

INSTALACIÓN DE ATLETISMO AIRE LIBRE / PISTA CUBIERTA / SINGULAR
PISTA DE ATLETISMO DE ... (NOMBRE DEL ESTADIO)

Este informe es únicamente un modelo del informe de deficiencias a corregir que la Oficina del CNJ y la Comisión de Medios Científicos e Instalaciones espera recibir tras una visita de verificación de los jueces homologadores a una instalación para la que se pretenda obtener un certificado de homologación.

Se aceptarán modelos alternativos de informe, siempre y cuando mantengan una estructura similar, y el detalle de información incluido para describir cada deficiencia sea suficiente para aclarar lo observado durante la visita o durante el análisis de los datos recabados.

En caso de no ser así, el informe será devuelto al emisor para su modificación.

INFORME DE DEFICIENCIAS A CORREGIR

Antecedentes.

1. Los jueces homologadores (**nombre del principal**) y (**nombre del adjunto**) realizaron los pasados días **XX** y **XX** de **XXXXX** del 202**X** una visita a la instalación a los efectos de realizar la toma de medidas y revisión, previo a la homologación de esta.

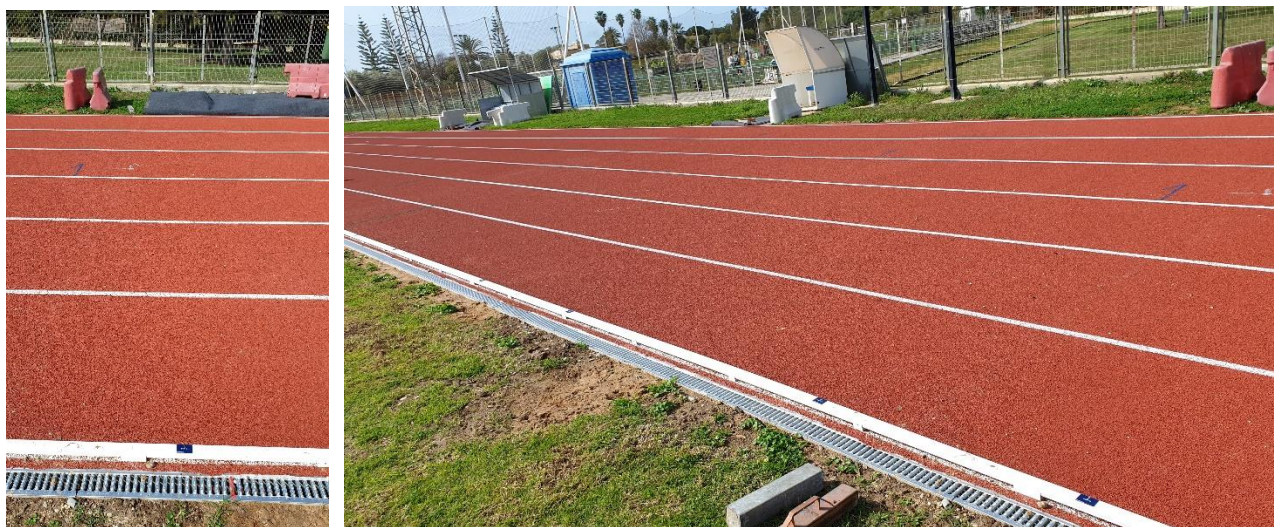
2. Del informe emitido por los jueces homologadores, se desprenden una serie de deficiencias que deberán ser corregidas, a efectos de que la instalación quede en condiciones de obtener el certificado de homologación pretendido.

DEFICIENCIAS QUE PRECISAN CORRECCIÓN

A. CARRERAS

A.1.- Falta señalización de la 4ª valla de la carrera de 400m vallas.

Las señalizaciones correspondientes a la 4ª valla (250m a meta) para las calles 1 a 6 ha sido omitida durante el proceso de pintado de la instalación.



Deberán señalizarse dichas marcas en todas las calles.

A.2.- Falta señalización inicio 1ª zona del relevo 4x60m.

A una distancia de 200m de meta, nos deberíamos encontrar dos señalizaciones coincidentes en cada calle. En este caso, la única señalización marcada a 200m de meta es la salida de la prueba de 200m (correcta en todas las calles), pero se ha omitido la señalización correspondiente al inicio de 1ª zona del relevo 4x60m.

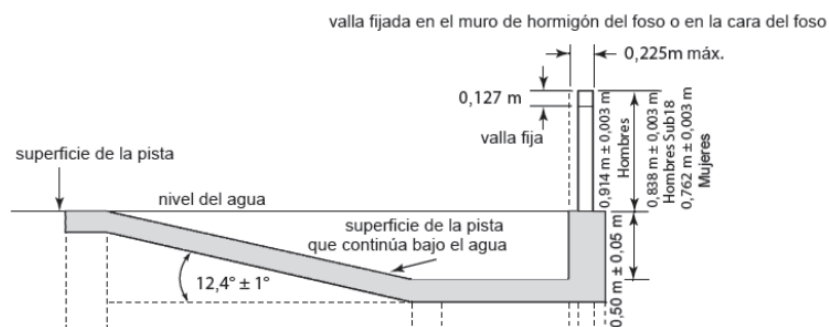


Deberán señalizarse dichas marcas en todas las calles.

A.3 – Deficiencia con respecto a las alturas de la valla de obstáculos:

La regla 23.5 de del Libro de Normas Técnicas de la WA, establece, respecto de las alturas de las vallas (tanto las removibles como de la fija previa a la ría), lo siguiente:

“Las vallas medirán 0,914 m ± 0,003 m de altura para las pruebas de hombres Senior y Sub20, 0,838 m ± 0,003 m para las pruebas de hombres Sub18 y 0,762 m ± 0,003 m para las pruebas de mujeres... [...]”.



El obstáculo fijo de la ría solo se puede colocar a una altura, no correspondiendo esta con ninguna de las alturas reglamentarias:

Se aprecian únicamente dos posibilidades en cuanto a la colocación en altura del citado obstáculo. La primera y más elevada, nos da una medición de 0,85m al interior y de 0,88m al exterior del obstáculo, por lo que en ningún caso alcanzaría la altura que se precisa para la realización de las pruebas de categoría absoluta en hombres (0,914m).

La segunda posición sería aquella que se alcanzase al sacar los pasadores y dejando bajar el obstáculo hasta el punto en que hiciese tope con el suelo. Esta medida no ha sido posible comprobarla debido al mal estado del obstáculo y a la imposibilidad de sacar los pasadores del orificio donde están introducidos.

Además, se observa que de las tres posiciones (alturas) que se requieren en la Regla Técnica 23.5. el obstáculo solo permite ser fijado en una posición, que en ningún caso corresponde a las tres alturas citadas en el RIA.

Dicho obstáculo deberá ser adecuado para que pueda ser colocado de forma reglamentaria a cualquiera de las tres alturas que especifica el RIA (0,914m - 0,838m – 0,762m).

A.4 – Deficiencia con respecto al estado de conservación de la valla de obstáculos:

La regla 23.5 de del Libro de Normas Técnicas de la WA, establece, respecto a la composición de las vallas de las carreras de obstáculos, lo siguiente:

“Las barras superiores estarán hechas de madera u otro material apropiado y deberían estar pintadas con franjas negras y blancas, o en otros colores vivos que contrasten (y contrastando igualmente con los alrededores más próximos) de modo que las franjas más claras, que deberían tener al menos 0,225 m de ancho, queden en los extremos y será de color de modo que sea visible para todos los atletas videntes”.

Actualmente las vallas de obstáculos, tanto la valla fija como las removibles, se encuentran en deficiente estado de conservación tanto la barra superior como la estructura soporte. El estado del travesaño presenta diversas grietas y la superficie está astillada, suponiendo un peligro para los atletas.

El mal estado de conservación del travesaño y de los anclajes al suelo impide que el obstáculo en su conjunto sea funcional y ajustable de acuerdo con lo señalado en el RIA.



Deberá sustituirse el obstáculo de la ría por uno nuevo, con un travesaño que no suponga ningún riesgo para la integridad física de los competidores y con unos anclajes y pasadores que permitan su colocación a las tres alturas que señala el Reglamento Internacional de Atletismo (0,762m – 0,838m – 0,914m – con una tolerancia de $\pm 0,003$ m), además de evitar cualquier movimiento de este durante el apoyo del atleta en el travesaño.

CONCURSOS

B.- LANZAMIENTO DE PESO

B.1 – Deficiencia con respecto al círculo de peso:

La Regla Técnica 32.6 del reglamento World Athletics establece, respecto a los círculos habilitados para lanzamientos que:

“El aro del círculo deberá estar hecho de pletinas de hierro, acero o de cualquier otro material apropiado y su parte superior estará al mismo nivel del terreno exterior. Tendrá por lo menos, 6 mm de grueso (anchura) y será blanco. El suelo alrededor del círculo podrá ser de hormigón, de material sintético, de asfalto, madera o cualquier otro material apropiado. El interior del círculo puede estar construido de hormigón, asfalto o cualquier otro material firme, pero no resbaladizo”.

Como se comprueba en la visita realizada, la parte superior del aro del círculo no está al mismo nivel que el terreno exterior. Además, el suelo interior del círculo tiene algunas zonas degradadas y no reglamentarias al no constituir una superficie firme y uniforme.



Deberá igualarse el exterior del aro delimitador del círculo de peso a la superficie exterior con un material adecuado. Además, deberá adecuarse la superficie interior a lo que se indica en el RIA, presentando un acabado firme y no resbaladizo.

B.2 – Deficiencia con respecto a la inexistencia de contenedor en círculo de peso:

La Regla Técnica 33.2 del reglamento World Athletics, respecto del contenedor del círculo de peso, establece que:

“El contenedor será blanco y estará hecho de madera o cualquier otro material apropiado, en forma de arco, de modo que su borde interior se alinee con el borde interior del aro del círculo y sea perpendicular a la superficie del círculo.”

El círculo no es reglamentario dado que carece del preceptivo contenedor.



Todas estas deficiencias relativas al círculo deben ser corregidas y el contenedor que se haya de colocar ha de hacerse conforme a como dispone el Reglamento de la WA, es decir, *“blanco y estará hecho de madera o cualquier otro material apropiado, en forma de arco, de modo que su borde interior se alinee con el borde interior del aro del círculo y sea perpendicular a la superficie del círculo. Estará colocado de tal forma que su centro corresponda con el eje central del sector de caída (ver Figura RT33) y estará sólidamente fijado al suelo o al hormigón que rodea al círculo”*, y, cumplirá con las dimensiones que se especifican en el dibujo siguiente:

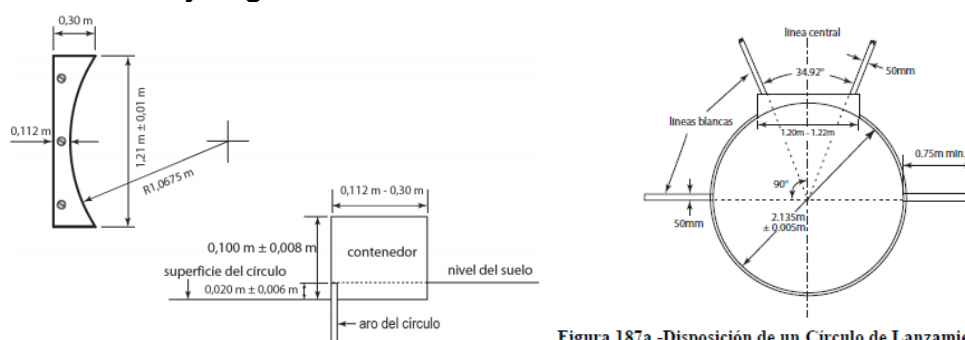


Figura 187a.-Disposición de un Círculo de Lanzamiento de Peso

C.- LANZAMIENTO DE DISCO Y MARTILLO

C.1 – Deficiencia con respecto a los círculos de disco y martillo:

La instalación cuenta con una única zona habilitada para la celebración del concurso del lanzamiento de disco y martillo, ubicada en la luneta de la ría.

La Regla Técnica 32.6 del reglamento World Athletics establece, respecto a los círculos habilitados para lanzamientos que:

“El aro del círculo deberá estar hecho de pletinas de hierro, acero o de cualquier otro material apropiado y su parte superior estará al mismo nivel del terreno exterior...El interior del círculo puede estar construido de hormigón, asfalto o cualquier otro material firme, pero no resbaladizo.

Como se comprueba en la visita realizada, únicamente se dispone de un círculo para la realización de los concursos y la parte superior del aro del círculo no está al mismo nivel que el terreno exterior. Además, el suelo interior del círculo tiene algunas zonas degradadas y no reglamentarias al no constituir una superficie firme y uniforme.



Deberá igualarse el exterior del aro delimitador del círculo de disco a la superficie exterior con un material adecuado. Además, deberá adecuarse la superficie interior a lo que se indica en el RIA, presentando un acabado firme y no resbaladizo. El diámetro del círculo deberá ser de 2,50m una vez se realice esta remodelación.



La disposición de los círculos debe ser corregida de forma que, o bien con círculos tangenciales o con círculos concéntricos, se cumpla con la normativa actual.

Respecto de los círculos de lanzamiento para disco y martillo, lanzamientos que se deben lanzar desde el interior de la jaula de protección a la que se hace referencia en el apartado anterior, se reproduce el contenido de las reglas Técnicas 32.6, 32.7 y 32.8 del Reglamento de la W.A.:

Círculo de lanzamientos

32.6 El aro del círculo deberá estar hecho de pletinas de hierro, acero o de cualquier otro material apropiado y su parte superior estará al mismo nivel del terreno exterior. Tendrá por lo menos, 6 mm de grueso (anchura) y será blanco. El suelo alrededor del círculo podrá ser de hormigón, de material sintético, de asfalto, madera o cualquier otro material apropiado.

El interior del círculo puede estar construido de hormigón, asfalto o cualquier otro material firme, pero no resbaladizo. La superficie de su interior deberá generalmente estar plana y situada $20 \text{ mm} \pm 6 \text{ mm}$ más baja que el borde superior del aro del círculo.

Para el Lanzamiento de Peso se permite un círculo portátil que reúna dichas condiciones.

- 32.7 El diámetro interior del círculo deberá medir $2,135 \text{ m} \pm 0,005 \text{ m}$ en Lanzamiento de Peso y Lanzamiento de Martillo y $2,50 \text{ m} \pm 0,005 \text{ m}$ en Lanzamiento de Disco.

El martillo puede lanzarse desde el círculo de disco siempre que el diámetro de este círculo se haya reducido de $2,50 \text{ m}$ a $2,135 \text{ m}$, colocándole un anillo circular en el interior.

Nota: El anillo circular debería estar preferentemente pintado de otro color que el blanco, para que las líneas blancas requeridas por la Regla 32.8 del Reglamento Técnico sean claramente visibles.

- 32.8 Debe trazarse, desde la parte superior del aro metálico, una línea blanca de 50 mm de anchura, extendiéndose por lo menos, $0,75 \text{ m}$ a cada lado del círculo. Puede ser una línea pintada o hecha de madera u otro material apropiado. El borde de atrás de esta línea blanca formará una prolongación de una línea teórica a través del centro del círculo en ángulos rectos con la línea central del sector de caída.

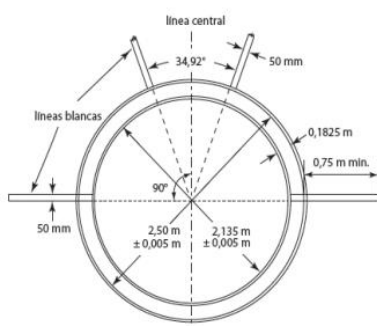


Figura (d) RT32 (Regla 187) - Disposición de Círculos Concéntricos para Lanzamientos de Disco y Martillo

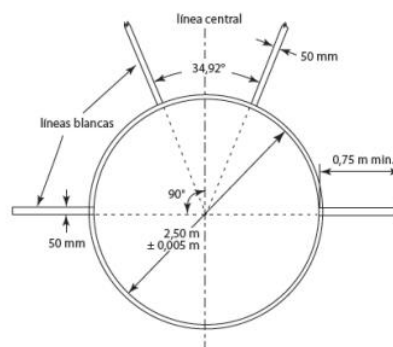


Figura (b) RT32 (Regla 187) - Disposición de un Círculo de Lanzamiento de Disco

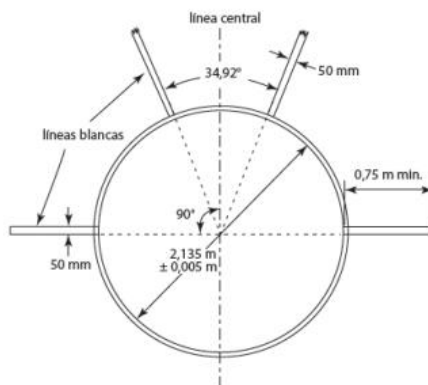


Figura (c) RT32 (Regla 187) - Disposición de un Círculo de Lanzamiento de Martillo

Como se puede apreciar, existen dos alternativas para ubicar los círculos de disco y martillo: contar con uno para cada uno de los dos lanzamientos o bien, contar con un único círculo, que será el de mayor diámetro (el reglamentario para el lanzamiento de disco) que se puede habilitar para el lanzamiento de martillo colocándole el oportuno reductor que haga que el diámetro se adecúe al preceptuado para este último lanzamiento.

En cuanto a las ubicaciones de dichos círculos en el interior de la jaula, para el caso en el que se decida disponer de dos independientes, colocados uno delante del otro (disposición tangencial de los círculos en el interior de la jaula), la Regla Técnica 32.7 del Reglamento de la W.A. establece que el círculo de disco es el que deberá colocarse más adelantado, quedando el de martillo en la

posición más retrasada, pero respetando, en todo caso, una distancia mínima de 3,5 metros desde el centro del círculo a la caída de la red, tal como se especifica en el siguiente gráfico:

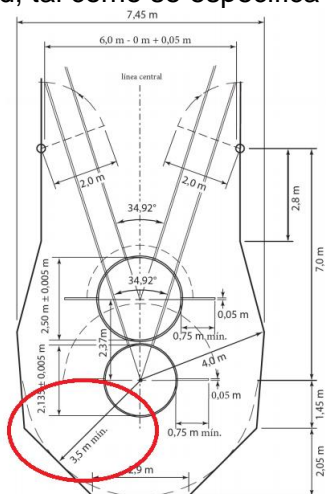


Figura (c) RT37 (Regla 192) - Jaula para el Lanzamiento de Martillo y Disco con círculos independientes
(Con dimensiones de la jaula a la red)

También, en el caso en el que se decida contar con un único círculo (el de disco), habilitándose para poder lanzar martillo con la colocación del oportuno reductor (disposición concéntrica de círculos en la jaula), **se debe seguir respetando esa distancia mínima de 3,5 metros desde el centro del círculo a la caída de la red.**

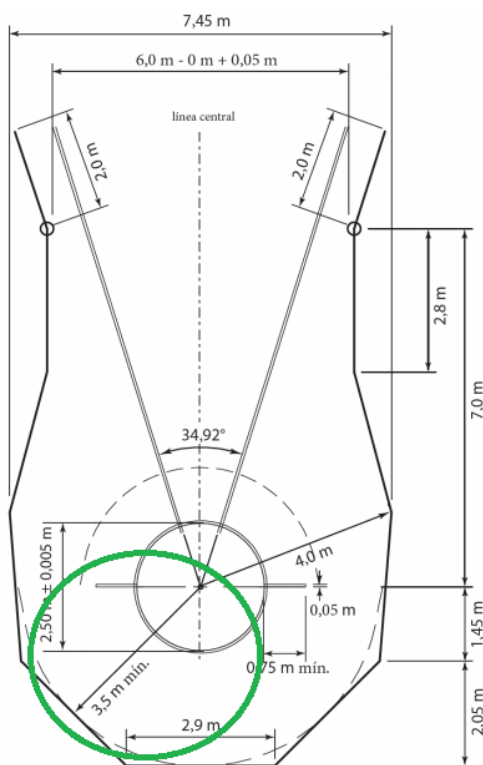


Figura (b) RT37 (Regla 192) - Jaula para Lanzamiento de Martillo y Disco, con círculos concéntricos
(Configuración para Lanzamiento de Disco, con dimensiones de la jaula a la red)

C.2 – Deficiencia con respecto a la jaula protectora:

La actual normativa de homologación de instalaciones RFEA, en su apartado 2.3.3. CONDICIONES DE LA INSTALACION PARA SU HOMOLOGACIÓN, apartado A) - Instalación de atletismo al aire

libre, establece, como condición mínima, imprescindible para que la instalación pueda optar al certificado de homologación pretendido que:

“Deberá disponer de jaula protectora para los lanzamientos, con estructura adecuada a la categoría de la instalación.”

En el momento en el que los homologadores visitaron la instalación, algunas de las manivelas de subida y bajada de la red de protección estaban estropeadas.



La instalación debe dotarse de una jaula completa, reglamentaria y perfectamente operativa, cuyo correcto funcionamiento pueda ser chequeado por los homologadores.

D.- LANZAMIENTOS DE JABALINA

D.1 – Deficiencia con respecto a la delimitación del pasillo:

El apartado 32.9 del Reglamento Técnico World Athletics, referido al pasillo de jabalina, indica que: *“A partir de cada extremo del arco se trazará una línea, en ángulo recto con las líneas paralelas que señalan el pasillo de toma de impulso. Estas líneas serán blancas de al menos 0,75 m de longitud y al menos 70 mm de anchura”.*

Según se comprueba en la instalación, el pasillo de jabalina carece de dichas líneas a ambos lados del arco, de hecho, ni siquiera hay sintético en esas zonas:



La disposición del pasillo de jabalina debe ser corregida de forma que se cumpla con la normativa actual en cuanto a su señalización:

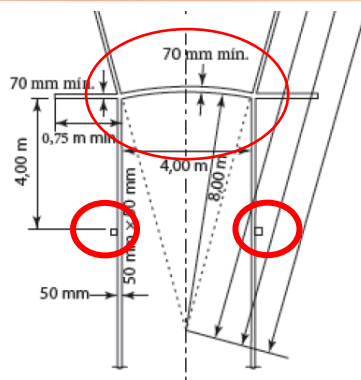


Figura (e) RT32 (Regla 187) - Pasillo y Sector para el Lanzamiento de Jabalina (no está a escala)

E.- SALTOS HORIZONTALES LONGITUD Y TRIPLE

E.1 – Deficiencia con respecto al borde del foso de caídas:

El apartado 2.3.1.4 del Manual de la W.A. de Instalaciones Atléticas, referido al foso de caídas de los saltos horizontales, indica que:

“La zona de caída debe tener un borde de al menos de 0,05 m de ancho y 0,30 m de alto, redondeado hacia el interior (p. ej., tablón de madera o borde de hormigón con cubierta) y nivelado con el suelo. El borde debe ser de color blanco.”

En la instalación se dispone únicamente de un foso de caídas central, situado en la mitad de la recta de meta. Dicho foso carece de esos bordes tal como se especifican en la anterior normativa. Además, en el inicio del foso hay una madera bastante deteriorada que supone un peligro para el atleta.



Deberán adaptarse los bordes del foso, además de sustituir o retirar el tablón de madera existente por otro que se encuentre en buen estado.

DEFICIENCIAS QUE NO LIMITAN LA OBTENCIÓN DEL CERTIFICADO DE HOMOLOGACIÓN, PERO LIMITAN LA CAPACIDAD DE CELEBRACIÓN DE COMPETICIONES

A. CARRERAS

A.1.- Obstáculos móviles.

Los cuatro obstáculos móviles que se han podido observar en la instalación se encuentran en un estado de conservación inadecuado para su utilización en competiciones de esta disciplina, habiendo aparecido en su travesaño grietas y algunas zonas astilladas.

Tampoco permiten ser fijados a las tres alturas que señala la Regla Técnica 23.5.

Aunque no impida la obtención del certificado de homologación debido a que se considera material no fijo, se recomienda encarecidamente que se acometa la adecuación de las vallas de obstáculos móviles para que se puedan adecuar a las tres alturas citadas en el libro de Normas Técnicas de World Athletics, así como su correcto estado de mantenimiento en cuanto a estructura y barra superior de madera, que ahora mismo presenta un riesgo para los atletas al encontrarse en mal estado.



A.2.- Instalaciones complementarias. Torre/cabina de Foto Finish.

La instalación no presenta una torre ni una cabina o zona resguardada para la colocación y manejo de los equipos de cronometraje eléctrico.

Se recomienda habilitar una.

B. CONCURSOS.

B.1 – Deficiencia con respecto al nivel de arena del foso de caídas:

La Regla Técnica 29.7 del R.I.A. establece que:

“La zona de caída debería ser rellenada con arena fina humedecida y la superficie de dicha arena estará al mismo nivel que la tabla de batida”.

En el momento en el que se llevó a cabo la visita, el foso de caídas tiene zonas “deprimidas” con respecto al nivel del borde perimetral, resultando de ello unas planimetrías no acordes con el reglamento.

Para posibilitar la celebración de competiciones conforme a normativa, deberá rellenarse la zona de caída con el mismo tipo de arena hasta alcanzar el nivel de la tabla de batida.

PROCEDIMIENTO

Deberá procederse a la corrección de las deficiencias señaladas en el apartado DEFICIENCIAS QUE PRECISAN CORRECCIÓN, de acuerdo con lo establecido en la normativa de homologación de instalaciones atléticas que aquí se transcribe:

“Si de los informes de los Jueces verificadores se detectaran anomalías, éstas serán comunicadas al titular, para que se proceda a la rectificación y se enviará copia, igualmente, a la Federación Autónoma.”

El titular de la instalación, una vez se la hayan comunicado las anomalías encontradas, dispone de un plazo de TRES MESES, contados desde la recepción, para proceder a su corrección y solicitar una visita de inspección. Este plazo podrá ser ampliado, a propuesta del titular de la instalación, si existen causas justificadas para ello.

Vencido el plazo antedicho sin que se haya solicitado la visita de inspección, se entenderá que el titular de la instalación desiste de su solicitud de obtención del CERTIFICADO DE HOMOLOGACIÓN de la misma.

Cuando se comuniquen por el Titular la corrección de las deficiencias en informe anterior, se realizará visita de comprobación, a ser posible por los mismos verificadores que realizaron el informe, y si el informe es positivo se extenderá el correspondiente CERTIFICADO DE HOMOLOGACIÓN.

Los gastos que se generen de esta segunda visita y cuantas sean necesarias hasta que sea correcta la instalación, serán a cargo del titular, que los abonará previamente a la emisión de cada informe”.

Madrid, a XX de XXXXXX de 202X

**COMITÉ NACIONAL DE JUECES
Comisión de Medios Científicos e Instalaciones Atléticoas**