



MANUAL DE PREPARACIÓN DE JUECES DE ATLETISMO 2024

versión 23/05/2024



INDICE DE CONTENIDOS

BIBLIOGRAFÍA	3
INTRODUCCIÓN AL MANUAL DE FORMACIÓN	4
RC PARTE I: DEFINICIÓN Y COMPETICIONES	5
RC PARTE II – OFICIALES DE COMPETICIÓN	7
RC 3 Oficiales Internacionales	7
RC 13 Oficiales de la Competición	12
RC PARTE III - RÉCORDS DEL MUNDO	28
RT PARTE I - NORMAS GENERALES	36
RT PARTE II - CARRERAS	55
RT 16 La Salida	58
RT 17 La Carrera	65
RT 18 La Llegada	71
RT 19 Cronometraje y Foto-Finish	72
RT 22 Carreras con Vallas / RT Carreras con Vallas Short Track.	84
RT 23 Carreras con Obstáculos	87
RT 24 Carreras de Relevos	90
RT PARTE III – CONCURSOS	95
RT 25 Condiciones Generales	95
RT 26 Condiciones Generales Saltos Verticales	102
RT 27 Salto de Altura	105
RT 28 Salto con Pértiga	107
RT 29 Saltos Horizontales	112
RT 30 Salto de Longitud	116
RT 31 Triple Salto	117
RT 32 Condiciones Generales Lanzamientos	119
RT 33 Lanzamiento de Peso	127

RT 52 Lanzamiento de Peso en pista corta (short track)	128
RT 34 Lanzamiento de Disco	130
RT 36 Lanzamiento de Martillo	132
RT 38 Lanzamiento de Jabalina	137
RT PARTE IV - PRUEBAS COMBINADAS	140
RT PARTE V – COMPETICIONES EN ESTADIO DE PISTA OVAL DE 200M (SHORT TRACK	143
RT PARTE VI - PRUEBAS DE MARCHA	147
RT PARTE VII - CARRERAS EN CARRETERA	155
RT PARTE VIII CAMPO A TRAVÉS, CARRERAS DE MONTAÑA Y DE TRAIL	160
RT 56 Carreras de Campo a Través	160
RT 57 Carreras de Montaña y Trail	162

BIBLIOGRAFÍA

World Athletics. (2022). Reglamento World Athletics 2022.

World Athletics. (2023). Modificaciones mayo 2023.

World Athletics. (2023). Modificaciones noviembre 2023

World Athletics. (2024). Reglamento World Athletics 2024. Edición castellano

World Athletics (2024). Normativa Marcha. Relevé Mixto Maratón.

RFEA. (s.f.). Manuales CNJ de preparación de jueces.

INTRODUCCIÓN AL MANUAL DE FORMACIÓN

Este manual se ha pensado para la formación de jueces de Nivel 1. En él se incluye el texto, prácticamente íntegro del Reglamento World Athletics 2022, las actualizaciones que ha publicado World Athletics a su Normativa, junto con documentación anexa de manuales de preparación de jueces del Comité Nacional de Jueces.

En esta edición 2022 del Reglamento Internacional, World Athletics ha modificado tanto el articulado como la estructura interna, diferenciando entre **Reglas de Competición (RC)** y **Reglas Técnicas (RT)**. En el manual de formación hemos querido mantener la estructura, pero visualmente se ha querido hacerlo más ameno y accesible a los que os acercáis por primera vez al estudio de las normas de competición.

Hemos valorado hacerlo así por el hecho que los que os examináis lo hacéis del reglamento World Athletics, y el daros un texto que no se corresponda con la materia a estudiar, podría penalizar vuestro esfuerzo en el estudio. Un Juez Nivel 3 se examina del Reglamento World Athletics, un Juez Nivel 2 lo mismo y un Juez Nivel 1 igual que los anteriores. La diferencia radica en el nivel de exigencia, conocimiento y profundización del mismo.

En atletismo, las categorías de jueces que pertenecen al CNJ son las siguientes:

- ❖ **Juez Nivel 1.**
- ❖ **Juez Nivel 2.**
- ❖ **Juez Nivel 3.**

Para acceder a cada categoría hay que superar diferentes pruebas teóricas y prácticas y poseer una determinada antigüedad en la categoría inferior.

El acceso a la categoría de Juez Nivel 1 posibilita participar en actividades formativas y en competiciones de ámbito nacional y el acceso a los paneles de especialización del CNJ. Todo aquel que quiera participar en un curso RFEA o sea nombrado, bien sea por la RFEA o por el comité autonómico para actuar en otras comunidades o en competiciones de calendario nacional celebradas en la propia Comunidad debe tener ficha nacional. En definitiva, es el primer peldaño de la escalera que os llevará en unos años a ser Jueces Nivel 3.

Desde el CNJ os animamos a que participéis activamente del curso que se va a impartir, y también a que consultéis cualquier duda con el equipo de profesores que os ayudarán en todo lo que necesitéis.

RC PARTE I: DEFINICIÓN Y COMPETICIONES

1. Definición Competiciones de Rankings Mundiales

1. Competiciones celebradas o aprobadas por World Athletics.
 - A. World Athletics Series
 - B. Juegos Olímpicos.
 - C. El Programa de Atletismo de los Juegos y otras competiciones de atletismo, con participantes de diferentes Áreas.
 - D. Reuniones/ circuitos por Invitación y carreras de carretera con sello.
 - E. Encuentros internacionales con participantes de diferentes Áreas.
2. Competiciones celebradas o aprobadas por una Asociación de Área.
 - A. Campeonatos de Área (de todos los tipos y disciplinas).
 - B. Competiciones Intra-Área..
 - C. El programa de atletismo de los Juegos y otras Competiciones de Atletismo con participantes de una sola Área.
 - D. Reuniones/ circuitos por Invitación y carreras de carretera.
 - E. Encuentros internacionales con participantes de una sola Área.
3. Competiciones celebradas o aprobadas por una Federación Nacional Miembro.
 - A. Campeonatos Nacionales Sénior (en las disciplinas incluidas en el programa de competición de los Campeonatos World Athletics y Campeonatos en Pista Cubierta World Athletics)
 - B. Otras competiciones nacionales seleccionadas identificadas por la Federación Miembro como celebradas conforme al Reglamento de Competición y Técnico de World Athletics para las cuales se ha presentado una solicitud de acuerdo a los términos y condiciones establecidas por World Athletics y con su aprobación.



1. Autorización para organizar Competiciones

1.1 World Athletics es responsable de supervisar un sistema global de competición, que incluye todas las Competiciones de Rankings Mundiales, en cooperación con las Asociaciones de Área y Federaciones Miembro. World Athletics coordinará su calendario de competiciones y los de las respectivas Asociaciones de Área y, en parte, aquellos de las Federaciones Miembro para evitar o minimizar conflictos. Todas las Competiciones de Rankings Mundiales deben ser autorizadas por World Athletics, una Asociación de Área o una Federación Miembro de acuerdo a esta Regla 1. Cualquier combinación o inclusión de Reuniones por Invitación en las Series / Tour o Liga, requiere el permiso de World Athletics o de la Asociación de Área afectada, incluyendo el reglamento necesario o las condiciones contractuales para dicha actividad. Esta operación puede delegarse en una tercera persona. En el caso de que una Asociación de Área no gestione ni controle adecuadamente las Competiciones de Rankings Mundiales según este Reglamento, World Athletics tendrá derecho a intervenir y tomar las medidas que estime oportunas.

1.2 Únicamente World Athletics tendrá el derecho de organizar la competición de Atletismo en unos Juegos Olímpicos y las competiciones incluidas en las Series de World Athletics.

1.3 En blanco.

1.4 Las Asociaciones de Área tendrán el derecho a organizar Campeonatos de Área y podrán organizar cualquier otro evento dentro de su Área que consideren apropiado.

1.5 Competiciones que requieren un Permiso de World Athletics:

1.5.1 Todas las Competiciones recogidas en los apartados 1. (c), (d) y (e) de la definición de competiciones de Rankings Mundiales requieren un Permiso World Athletics.

1.5.2 La Federación Miembro en cuyo País o Territorio tendrá lugar la Competición de Rankings Mundiales, junto con el organizador pertinente de esa competición (cuando sea aplicable), estará obligado a informar a World Athletics (usando el procedimiento establecido cuando sea pertinente) tan pronto como sea posible.

1.5.3 World Athletics admitirá la notificación, y concederá la autorización para llevar a cabo la competición con la subsiguiente inclusión en la lista de Competiciones de Rankings Mundiales y la publicación en el Calendario Global World Athletics.

1.6 Competiciones que requieren un Permiso de la Asociación de Área:

1.6.1 Un Permiso de la Asociación de Área es necesario para todas las Competiciones que aparecen en los apartados 2. (b), (c), (d) y (e) de la definición de Competición de Rankings Mundiales.

1.6.2 La Federación Miembro en cuyo País o Territorio se vaya a celebrar la Competición de Rankings Mundiales, junto con el organizador pertinente de esa competición (cuando sea aplicable), estará obligado a informar a la Asociación de Área (usando el procedimiento establecido cuando sea pertinente) tan pronto como sea posible.

1.6.3 La Asociación de Área admitirá la notificación, y concederá la autorización para llevar a cabo la competición con la subsiguiente inclusión en la lista de Competiciones de Rankings Mundiales y la publicación en el Calendario Global World Athletics.

1.7 Competiciones que requieren un Permiso de una Federación Miembro:

1.7.1 Un Permiso de una Federación Miembro es necesario para todas las Competiciones que aparecen en el apartado 3. (b) de la definición de Competición de Rankings Mundiales.

1.7.2 Pueden participar atletas extranjeros en aquellas Competiciones sujetas a la Regla 5 (Requisitos para Competir en Competiciones Internacionales) del Reglamento de Elegibilidad. Ningún atleta puede participar en estas competiciones si no es elegible para participar en el deporte del Atletismo según el reglamento de World Athletics, el Miembro anfitrión o la Federación Miembro a la que está afiliado.

1.7.3 La Federación Miembro en cuyo País o Territorio se vaya a celebrar la Competición de Rankings Mundiales estará obligada a informar a World Athletics presentando una solicitud a través de la Plataforma de Calendario Global no más tarde de sesenta días antes de la fecha de la Competición.

1.7.4 World Athletics admitirá la notificación y confirmará la subsiguiente inclusión en la lista de Competiciones de Rankings Mundiales y la publicación en el Calendario Global World Athletics.

RC PARTE II – OFICIALES DE COMPETICIÓN

RC 3 Oficiales Internacionales

En las Competiciones organizadas según los apartados 1. (a), (b), (c), (d) y 2. (a), (b), (c), (d) de la definición de Competición I de Rankings Mundiales los siguientes oficiales deberían ser nombrados internacionalmente::

- | | |
|-------------------------------------|---|
| 1) Delegado(s) de Organización | 7) Medidor Internacional de recorridos en Carretera |
| 2) Delegado(s) Técnico(s) | 8) Juez de Salidas World Athletics |
| 3) Delegado Médico | 9) Juez de Foto-Finish World Athletics |
| 4) Delegado Antidopaje | 10) Jurado de Apelación |
| 5) Jueces Árbitros World Athletics | |
| 6) Jueces de Marcha World Athletics | |

El número de oficiales a designar en cada categoría, cómo, cuándo y por quién serán nombrados, será indicado en las Normas Técnicas de World Athletics (o Asociación de Área) aplicables.

Para las Competiciones organizadas según los apartados 1. (a), (d) y (e) de la definición de Competición de Rankings Mundiales el Consejo podrá nombrar un Comisario de Publicidad. Para las Competiciones según los apartados 2. (a), (c), (d) y (e) de la definición de Competición de Rankings Mundiales, dichos nombramientos serán hechos por la Asociación de Área correspondiente; para las Competiciones según el apartado 1. (c) de la definición de Competición de Rankings Mundiales por el organismo competente y para las Competiciones según el apartado 3 de la definición de Competición de Rankings Mundiales por el Miembro correspondiente.

Nota 1: Los Oficiales Internacionales deberían llevar puesta una indumentaria o insignia que les distinga.

Nota 2: Los oficiales internacionales en los apartados 3.1.5 a 3.1.9 de esta Regla pueden ser clasificados según la Normativa aplicable de World Athletics. Los gastos de viaje y alojamiento de cada persona, designada por World Athletics, o por una Asociación de Área, en los términos de esta Regla o según la Regla 2.2 del Reglamento de Competición serán abonados a la persona conforme a la normativa aplicable.



RC 4 Delegados de Organización

- Mantendrán en todo momento una estrecha colaboración con el Comité Organizador
- Informarán con regularidad al Consejo, o a la Asociación de Área o a otro organismo pertinente.
- Se ocuparán cuando sea necesario de lo que concierne a cuestiones de cometidos y responsabilidades financieras del Miembro Organizador y los Organizadores.
- Deberán cooperar con el/los Delegado(s) Técnico(s)

RC 5 Delegados Técnicos

- Serán responsables, junto con los Organizadores, que les proporcionarán toda la ayuda necesaria, de asegurar que todos los preparativos técnicos están por completo conformes con las Normas Técnicas y el Manual de Instalaciones de Atletismo de World Athletics..
- Los Delegados Técnicos para **competiciones que NO sean reuniones por invitación** deberán:
 1. Asegurar la presentación al Organismo apropiado de propuestas relativas al Horario de las pruebas y a las marcas de inscripción.
 2. Aprobar la lista de artefactos que serán utilizados y si los atletas podrán usar sus propios artefactos o aquellos proporcionados por un fabricante.
 3. Asegurarse que las Normas Técnicas aplicables se han distribuido con suficiente antelación a la competición entre todos los Miembros participantes.
 4. Responsabilizarse de todos los demás preparativos técnicos necesarios para la celebración de las pruebas atléticas.
 5. Controlar las inscripciones y tienen el derecho de rechazarlas por razones técnicas o de conformidad con el Artículo 8.1. (La exclusión por otros motivos que los técnicos tendrá que ser a consecuencia de una decisión de la World Athletics o de la correspondiente Asociación de Área u otro organismo pertinente).
 6. Determinar las marcas de calificación para los concursos y las bases según las cuales las rondas de las carreras serán establecidas.
 7. Hacer que la distribución y sorteos para todas las pruebas sean hechos de acuerdo con el Reglamento y cualesquiera Normas Técnicas aplicables y aprobar todas las listas de salida.
 8. Decidir sobre cualquier cuestión que surja con anterioridad a la competición y que no haya sido prevista en este Reglamento (o cualquier normativa aplicable) o los planes para la competición, cuando sea apropiado en colaboración con los organizadores.
 9. Decidir (incluyendo cuando sea conveniente en colaboración cuando esté(n) disponibles(s) con el(los) Juez (Jueces) Árbitro(s) pertinentes y el Director de Competición) sobre cualquier cuestión que surja durante la competición y que no haya sido prevista en este Reglamento (o cualquier normativa aplicable) o los planes para la competición o que puedan requerir una alteración de las mismas para que la competición continúe por completo o en parte o para asegurar justicia para los participantes.
 10. Si se solicita, presidir la Reunión Técnica e informar a los Jueces Árbítrros.
 11. Asegurar la presentación de informes escritos con antelación a la competición sobre sus preparativos y después de su conclusión sobre la ejecución, incluyendo recomendaciones para futuras ediciones.
- Los Delegados Técnicos designados para reuniones por invitación facilitarán todo el apoyo y consejo necesario a los organizadores y deberán asegurar la presentación de informes escritos sobre la ejecución de la competición.

RC 6 Delegados Médicos

6.1.1 Tendrán autoridad final en todas las cuestiones médicas.

6.1.2 Asegurarán que estén disponibles instalaciones adecuadas para el examen médico, tratamiento y cuidado de emergencia en la(s) zona(s) de competición, entrenamiento y calentamiento y que pueda proporcionarse atención médica donde estén alojados los atletas y para asegurar y cumplir los requerimientos del Artículo 6.1.

6.1.3 Hacer exámenes y proporcionar certificados médicos conforme al Artículo 4.4 del RT.

6.1.4 Tener el poder de ordenar a un atleta que se retire antes de, o que abandone inmediatamente una prueba durante, la competición.

- Nota (i): Los poderes según las Reglas 6.1.3 y 6.1.4 pueden ser transferidos por el Delegado Médico a (o cuando no hay Delegado Médico designado o disponible ser ejercidos por) uno o más médicos nombrados y designados por los Organizadores que deberían normalmente estar identificados con un brazalete, chaleco o vestimenta distintiva similar. Cuando el Delegado Médico o el médico no están disponibles de inmediato para el atleta, puede facilitar instrucciones o a un oficial u otra persona autorizada para actuar en su nombre.
- Nota (ii): Cualquier atleta que se retira o abandona una Carrera o una prueba de Marcha según la Regla 6.1.4 del Reglamento de Competición será mostrado en los resultados como DNS y DNF respectivamente. Cualquier atleta que no cumpla con tal orden será descalificado de esa prueba.
- Nota (iii): Cualquier atleta que se retira o abandona un Concurso según la Regla 6.1.4 será mostrado en los resultados como DNS si no ha realizado ningún intento. Sin embargo, si ha realizado algún intento, los resultados de esos intentos se mantendrán y el atleta será clasificado en los resultados de modo acorde. Cualquier atleta que no cumpla con tal orden será descalificado para seguir participando en esa prueba.
- Nota (iv): Cualquier atleta que se retira o abandona una Prueba Combinada según la Regla 6.1.4 será mostrado en los resultados como DNS si no ha intentado comenzar la primera prueba. Sin embargo, si ha intentado comenzar la primera prueba se aplicará la Regla 39.10 del Reglamento Técnico. Cualquier atleta que no cumpla con tal orden será descalificado para seguir participando en esa prueba.

La salud y la seguridad de los participantes es una prioridad para World Athletics. La experiencia de una persona cualificada y respetada en el papel de Delegado Médico es esencial ya que tiene entre otras tareas la responsabilidad de retirar a un atleta de la competición si se considera necesario por razones médicas. Es importante darse cuenta de que el poder del Delegado Médico es aplicable a todas las pruebas. Es esencial que haya un sistema de comunicación fiable y unos procedimientos establecidos entre el Delegado los Delegados Técnicos y el Director de Competición, en relación a las tareas conforme a las Reglas 6.1.3 y 6.1.4 del Reglamento de Competición

RC 8 Jueces Árbitros World Athletics.

- Cuando hayan sido nombrados Jueces Árbitros World Athletics, los Delegados Técnicos nombrarán un Jefe de entre los Jueces Árbitros World Athletics designados, si no hubiera sido nombrado anteriormente por el correspondiente Organismo.
- Cuando sea posible, el Jefe, en colaboración con los Delegados Técnicos, asignará al menos, un Juez Árbitro World Athletics para cada prueba del Programa.
- El Juez Árbitro World Athletics será el Juez Árbitro de la prueba que se le asigne.
- Para las Competiciones de Campo a Través, Carreras en Carretera y Carreras en Montaña y Carreras de Trail los jueces Árbitros World Athletics, si están designados:
 - a) Aportarán toda la ayuda necesaria a los Organizadores.
 - b) Deberán estar presentes durante toda la duración de la prueba para la que hayan sido designados.
 - c) Deberán asegurar que la Competición se desarrolla en su totalidad conforme con el Reglamento, con las Normas Técnicas aplicables y con las decisiones pertinentes tomadas por los Delegados Técnicos.
 - d) El Juez Árbitro World Athletics será el Juez Árbitro de la prueba que se le asigne.

RC 9 Jueces de Marcha World Athletics

- Los Jueces de Marcha designados para las Competiciones Internacionales que se desarrollen conforme al apartado 1. (a) y (b) de la definición de Competición de Rankings Mundiales deberán ser Jueces de Marcha World Athletics del Nivel Gold.
- Los Jueces de Marcha designados para las competiciones a los apartados 1. (c), (d) y 2. (a), (b), (c), (d) de la definición de Competición de Rankings Mundiales serán Jueces de Marcha World Athletics del Nivel Gold, Silver o Bronze.

RC 10 Medidores Internacionales de Recorridos en Carretera

- En todas las competiciones de Rankings Mundiales se designará o comprometerá a un Medidor Internacional de Recorridos en Carretera para asegurar que los recorridos cuando las Pruebas en Carretera sean organizadas total o parcialmente fuera del Estadio son medidos y certificados de acuerdo con los requisitos de World Athletics.
- El medidor será un miembro del Panel de Medidores Internacionales de Recorridos en Carretera de World Athletics/AIMS (Grado "A" o "B").
- El recorrido será medido con tiempo suficiente antes de la competición.
- El medidor comprobará y certificará el recorrido si lo encuentra conforme a las Reglas para Carreras en Carretera (Ver Reglas 54.11, 55.2 y 55.3 del Reglamento Técnico y Notas respectivas). También asegurarán el cumplimiento de las Reglas 31.20 y 31.21 del Reglamento de Competición en caso de que pueda hacerse un Récord del Mundo.
- Cooperará con los Organizadores en los preparativos del recorrido
- Será testigo del desarrollo de la carrera para asegurar que el recorrido corrido por los atletas sigue el mismo recorrido que fue medido y homologado.
- Facilitará un Certificado apropiado al/los Delegado/s Técnico/s.

RC 11 Jueces de Salidas y Jueces de Foto Finish World Athletics

- En todas las competiciones según los apartados 1. (a), (b), (c) y 2. (a), (b) celebradas en el Estadio un Juez de Salidas World Athletics y un Juez de Foto Finish World Athletics deberán ser nombrados por el Consejo, la pertinente Asociación de Área u organismo competente.
- El **Juez de Salidas World Athletics** dará la salida de las carreras y efectuará otras tareas asignadas por el (los) Delegado(s) Técnico(s).
- Supervisará la comprobación y funcionamiento del Sistema de Información de Salidas.
- El **Juez de Foto Finish World Athletics** supervisará todas las funciones de Foto-Finish y será el Jefe de foto finish.

Aunque el Juez de Foto Finish WA actúa como Juez Jefe de Foto Finish en aquellas competiciones para las que es designado y los Jueces Árbitros World Athletics actúan como Jueces Árbitros, se mantiene una clara división de responsabilidades entre el Juez de Salidas WA y los otros miembros del equipo de salidas. Aunque él se hace cargo de todos los poderes y tareas del Juez de Salidas cuando da la salida a cualquier carrera a la que esté asignado, ni entonces ni en cualquier otro momento sustituye o tiene el poder para imponerse al Juez Árbitro de Salidas.

RC 7 Delegados Antidopaje

- Colaborarán con los Organizadores para asegurar que existan instalaciones apropiadas para llevar a cabo el control de dopaje.
- Serán responsables de todos los asuntos relacionados con el control de dopaje.

RC 12 Jurado de Apelación

- En todas las competiciones organizadas según los apartados 1. (a), (b), (c) y 2. (a), (b), se designará un Jurado de Apelación, que deberá estar compuesto normalmente de 3, 5 o 7 personas. Uno de sus miembros será el Presidente y otro el Secretario. Si se considera apropiado, el Secretario puede ser una persona no incluida en el Jurado.
- En los casos en que haya una apelación en relación con la Regla 54 del Reglamento Técnico, al menos un miembro del Jurado será Juez Internacional de Marcha del nivel World Athletics del Nivel Gold, Silver o Bronze.
- Los Miembros del Jurado de Apelación no asistirán a las deliberaciones del Jurado relacionadas con una apelación que afecte, directamente o indirectamente, a un atleta afiliado a su misma Federación.
- El Presidente del Jurado de Apelación pedirá a todo miembro afectado por este Artículo a retirarse en el caso de que éste no lo haya hecho. El Consejo o el correspondiente órgano competente designarán uno o más miembros del Jurado como suplentes para actuar en lugar de los miembros del Jurado de Apelación que no puedan tomar parte en una Apelación.
- Se debería nombrar, igualmente, un Jurado en otras competiciones en que los Organizadores lo estimen deseable o necesario en interés de un correcto desarrollo de las mismas.
- La principal tarea del Jurado de Apelación será examinar todas las apelaciones de conformidad con la Regla 8 del Reglamento Técnico y otras cuestiones que sobrevengan durante el desarrollo de la Competición y que les sean sometidas a decisión.

INFORME PRESIDENTE JURADO DE APELACIÓN

LA COMPETICIÓN

Competición:
Localidad:

Fecha:

(dd/mm/aa)

EL JURADO DE APELACIÓN

Presidente del Jurado de Apelación:

Comité de:
Categoría:

Vocal del Jurado de Apelación:

Comité de:
Categoría:

Secretario del Jurado de Apelación:

Comité de:
Categoría:

ACTUACIONES PREVIAS

Actuaciones según Artículo 146.1 u otras de los Reglamentos particulares:

RECLAMACIONES Y RESOLUCIONES TOMADAS

(Explicar detalladamente y remitir los documentos originales)

DOCUMENTOS ANEXOS

Relaciona los documentos que envías al CNJ:

OBSERVACIONES

RC 13 Oficiales de la Competición

Los Organizadores de una Competición y/o el correspondiente Organismo competente designarán a todos los Oficiales, de acuerdo con la Reglamentación del Miembro en cuyo País se celebra la competición y, en el caso de competiciones según los apartados 1. (a), (b), (c) y 2. (a), (b) de la definición de Competición de Rankings Mundiales, de acuerdo con la Reglamentación y procedimientos del correspondiente organismo competente.

La siguiente relación incluye a todos los oficiales considerados importantes para el buen desarrollo de la competición. Los Organizadores podrán, sin embargo, variarla de acuerdo con las circunstancias locales.

OFICIALES DIRECTIVOS:

- ✓ Director de Competición
- ✓ Director de Reunión y un adecuado número de adjuntos
- ✓ Director Técnico y un adecuado número de adjuntos
- ✓ Director de Presentación de la Competición

OFICIALES DE COMPETICIÓN:

- ✓ Juez (Jueces) Árbitro(s) de Cámara de Llamadas
- ✓ Juez (Jueces) Árbitro(s) de Carreras y Pruebas de Marcha
- ✓ Juez (Jueces) Árbitro(s) de Concursos
- ✓ Juez (Jueces) Árbitro(s) de Pruebas Combinadas
- ✓ Juez (Jueces) Árbitro(s) de Vídeo
- ✓ Juez Jefe y un número suficiente de Jueces para las Carreras
- ✓ Juez Jefe y un número suficiente de Jueces para cada Concurso
- ✓ Juez Jefe, un número suficiente de adjuntos y cinco Jueces de Marcha para cada prueba de Marcha dentro del Estadio
- ✓ Juez Jefe, un número suficiente de adjuntos y ocho Jueces de Marcha para cada prueba de Marcha fuera del Estadio.
- ✓ Otros Oficiales de Marcha, incluyendo Secretarios, Encargados del Tablón de anuncios...
- ✓ Juez Jefe de Auxiliares y un número suficiente de Jueces Auxiliares
- ✓ Juez Jefe de Cronometradores y un número suficiente de Cronometradores
- ✓ Coordinador de Salidas y un número suficiente de Jueces de Salidas y Adjuntos
- ✓ Ayudantes del Juez de Salidas
- ✓ Juez Jefe y un número suficiente de Anotadores de vueltas
- ✓ Secretario de Competición y un número suficiente de Adjuntos
- ✓ Jefe de Pista y un número suficiente de Jueces de Pista
- ✓ Operadores del anemómetro
- ✓ Juez Jefe de Foto-Finish y un número suficiente de Jueces de Foto-Finish
- ✓ Juez Jefe de Cronometraje con Transpondedor y un número suficiente de adjuntos
- ✓ Juez Jefe de Mediciones Científicas y un número adecuado de Adjuntos
- ✓ Juez Jefe y un número suficiente de Jueces de Cámara de Llamadas
- ✓ Director del Centro de Información Técnica (CIT) y un número adecuado de adjuntos.
- ✓ Comisario de publicidad

OFICIALES COMPLEMENTARIOS:

- ✓ Locutores
- ✓ Estadísticos
- ✓ Médicos
- ✓ Auxiliares para Participantes, Oficiales y Prensa.

- Los Jueces Árbitros y los Jueces Jefes deberían llevar un atuendo o signo distintivo.
- De considerarlo necesario, pueden designarse ayudantes. Se cuidará que en el interior de la pista haya el menor número posible de oficiales y otras personas.

Los oficiales deben ser siempre conscientes de los peligros que son inherentes al deporte. Deben estar alerta en todo momento, y no deben permitirse a sí mismos estar distraídos. Sin tener en cuenta su posición oficial, todos los oficiales tienen la responsabilidad de hacer todo lo que puedan para hacer de la zona de competición un lugar más seguro. Todos los oficiales deberían pensar en la seguridad cuando quiera y dondequiera que estén en la zona de competición, y deberían intervenir cuando sea necesario para evitar un accidente, cuando ven condiciones o una situación que puedan llevar a uno. Garantizar la seguridad es de la mayor importancia - incluso más que el cumplimiento estricto del reglamento de la competición. En el raro caso de que haya un conflicto, la preocupación por la seguridad debe prevalecer.

RC 14 Director de Competición

El Director de Competición deberá, cuando sea aplicable con el Delegado Técnico y con otro(s) Delegado(s) pertinentes:

- 14.1 planificar la organización técnica de una competición, incluida la integración de la Presentación de Competición y Ceremonias de Premiación;
- 14.2 asegurarse de que este plan sea llevado a cabo antes y durante la competición;
- 14.3 asegurarse de que se resuelve cualquier problema técnico o de que se implementa una solución alternativa;
- 14.4 dirigir la interacción entre los participantes en la competición; y
- 14.5 a través del sistema de comunicación, estar en contacto con todos los oficiales principales y otros afectados pertinentes implicados en la realización y emisión de la competición;
- 14.6 colaborar completamente con el Director de Presentación de Competición para asegurar el cumplimiento de la Regla 17 del Reglamento de Competición;
- 14.7 asegurarse de la correcta preparación y publicación del horario de Cámara de Llamadas de acuerdo con la Regla 29.1.1 del Reglamento de Competición;
- 14.8 comunicarse con el Coordinador de Salidas para asegurar la aplicación eficaz de la Regla 22.1.3 del Reglamento de Competición;
- 14.9 ser plenamente consciente de las normativas aplicables para la competición y del funcionamiento de los sistemas tecnológicos e informáticos previstos; y
- 14.10 resolver cualquier cuestión que surja según la Regla 7.5 del Reglamento Técnico.

Durante la competición, para asegurar un funcionamiento eficaz, el Director de Competición debería estar situado con una visión óptima de la zona de competición, cerca del equipo de Presentación de Competición y con disponibilidad suficiente y fiable de conexiones tecnológicas y monitores de apoyo.

RC 15 Director de Reunión

- Será el responsable del correcto desarrollo de la Competición.
- Comprobará que todos los Oficiales se han presentado para cumplir su misión, designará sustitutos cuando sea preciso y tiene autoridad para retirar del puesto a cualquier Oficial que no esté cumpliendo las Normas.
- En colaboración con el Jefe de Pista nombrado, tomará medidas para que solamente las personas autorizadas permanezcan en la zona de competición.
- Se recomienda para las competiciones de una duración de más de 4 horas o de más de un día que el Director de Reunión tenga un número suficiente de Adjuntos.

El(los) Director(es) de Reunión debe(n) ser responsable(s), bajo la autoridad del Director de Competición, y de acuerdo con las directrices y decisiones de los Delegados Técnicos, de todo lo que ocurre en la Zona de Competición. En el estadio, debe situarse de modo que pueda ver todo lo que está sucediendo y dar las órdenes necesarias. Debe tener en su posesión la lista completa de todos los oficiales designados y poder comunicarse eficientemente con los otros Directores, Jueces Árbitros y Jueces Jefe.

En competiciones que tienen lugar durante múltiples días es posible que algunos jueces no puedan actuar durante toda la competición. El Director de Reunión tendrá a su disposición una reserva de oficiales de los cuales pueda elegir cualquier sustituto, si fuera necesario. Incluso si todos los oficiales para una prueba están presentes, el Director de Reunión debe asegurarse de que los oficiales cumplen con sus funciones correctamente y si no lo hacen estar listo para reemplazarlos.

Se asegurará de que los Jueces (y aquellos que los ayudan) abandonan la zona de competición tan pronto como finaliza su prueba o cuando su trabajo posterior está hecho.

RC 16 Director Técnico

- Asegurar que la pista, pasillos, círculos, arcos, sectores, zonas de caída de los concursos y todo el material de equipamiento y artefactos estén de acuerdo con el Reglamento.
- Asegurar la colocación y retirada del material y los artefactos según el Plan de Organización Técnica aprobado por los Delegados Técnicos.
- Asegurar que la presentación técnica de las zonas de competición es conforme al citado Plan.
- Asegurar el Control y marcaje de cualquier artefacto personal autorizado en la Competición conforme a la Regla 32.2 del Reglamento Técnico.
- Asegurar que ha recibido o conoce la existencia del Certificado exigido conforme a la Regla 10.1 del Reglamento Técnico antes de la competición.



El Director Técnico actúa bajo la autoridad del Director de Competición o el Director de Reunión, pero un Director Técnico experimentado asumirá gran parte de su papel sin ninguna dirección o supervisión. Debe ser posible contactar con él en cualquier momento. Si un Juez Árbitro o un Juez Jefe de Concurso se da cuenta de que el lugar donde se desarrolla la prueba necesita ser modificado o mejorado, debe remitir el tema al Director de Reunión, quien pedirá al Director Técnico que tome las medidas necesarias. También, cuando un Juez Árbitro cree que hay necesidad de cambiar el lugar de una competición Regla 25.20), actuará del mismo modo a través del Director de Reunión, quien le pedirá al Director Técnico que lleve a cabo, o haga llevar a cabo, los deseos del Juez Árbitro. Ni la fuerza del viento ni su cambio de sentido es condición suficiente para cambiar el lugar de la competición. Una vez que el Director de Competición o los Delegados Técnicos, ha aprobado la lista de artefactos a ser usados durante las pruebas, el Director Técnico preparará, pedirá y recibirá los diferentes artefactos. Para esto último, él o su equipo deberán luego comprobar cuidadosamente sus pesos y medidas. También debe asegurarse de que se sigue la Regla 31.17.4 del Reglamento de competición, tanto de forma correcta como eficiente si se establece un Récord.

Respecto a los artefactos de lanzamientos, la información en cuanto a la oscilación fue retirada del Reglamento en 2017 y trasladada a la documentación del sistema de certificación World Athletics. Los Directores Técnicos deberían, sin embargo, aplicar estas directrices cuando aceptan equipamiento nuevo de los proveedores, pero no deberían rechazar artefactos presentados porque no cumplan con esta oscilación. El peso mínimo es lo que es crucial a este respecto.

RC 17 Director de Presentación de la Competición

- Planificará, conjuntamente con el Director de la Competición, los preparativos para la presentación de la Competición, en cooperación con el (los) Delegado(s) de Organización y Técnico (s)
- Asegurará la realización del Plan y resolverá todo problema que surja conjuntamente con el Director de Competición y el (los) Delegado (s) pertinentes.
- Dirigirá también la interacción entre los diferentes miembros del Equipo de Presentación, utilizando un Sistema de comunicación al objeto de estar en contacto con todos ellos.
- Se asegurará de que a través de anuncios y de toda la tecnología disponible el público es informado de la información relativa a los atletas que toman parte en cada prueba, incluyendo listas de salida, resultados intermedios y finales. Los resultados oficiales (puestos, tiempos, alturas, distancias y puntos) de cada prueba deberían ser comunicados tan pronto sea posible después de la recepción de la información.
- En competiciones según los apartados 1. (a) y (b) los locutores en Inglés y Francés serán designados por el Consejo.

El Director de Presentación de la Competición no sólo tiene la responsabilidad de planificar, dirigir y coordinar una puesta en escena en términos de presentación de todas las actividades que tienen lugar en la zona de competición sino también de integrarlas en el espectáculo que es presentado a los espectadores dentro del estadio. El objetivo final de su trabajo es crear una puesta en escena del espectáculo que es ofrecido a los espectadores informativa, entretenida, animada y atractiva. Para tener éxito en esto es importante tener un equipo y el equipamiento necesario para llevar a cabo el trabajo. El EPM es la persona a cargo de coordinar las actividades del personal de presentación de la competición que trabaja dentro y fuera de la zona de competición y que está relacionado con este papel, incluyendo, pero no limitado a, Locutores, Operadores de Marcadores y Videomarcadores, Técnicos de Imagen y Sonido y oficiales de las Ceremonias de Premiación.

RC 18 Jueces Árbitros

- **18.1.** Se designará uno (o más) Juez (Jueces) Árbitro(s), según sea necesario,
 - ✓ para la **Cámara de Llamadas**,
 - ✓ para las **Carreras y Pruebas de Marcha**
 - ✓ para los **Concursos**,
 - ✓ para las **Pruebas Combinadas**
 - ✓ El Juez Árbitro designado para supervisar las salidas se llamará **Juez Árbitro de Salidas**
 - ✓ Cuando sea apropiado se designará uno (o más) **Jueces Árbitros de Vídeo**. Deberá actuar desde una sala de control de video y debería consultar y estar en comunicación con los otros Jueces Árbitros.

En las reuniones donde haya suficientes oficiales disponibles de modo que es designado más de un Juez Árbitro para las carreras, se recomienda encarecidamente que uno de ellos sea designado como Juez Árbitro de Salidas. Para dejarlo claro, el Juez Árbitro de Salidas en tales circunstancias debería ejercer todos los poderes del Juez Árbitro en relación con la salida y no está obligado a informar a, o actuar a través de, otro Juez Árbitro de carreras cuando lo haga. Sin embargo, si sólo hay un Juez Árbitro designado para supervisar las carreras de una determinada competición, y teniendo en consideración los poderes que tiene, se recomienda encarecidamente que el Juez Árbitro esté situado en la zona de salida, durante cada salida (al menos para aquellas pruebas con salida agachada). Esto será más fácil de hacer cuando se use un Sistema de Información de Salidas certificado por la World Athletics.

Si no, y si el Juez Árbitro no va a tener tiempo de situarse en línea con la línea de meta después del procedimiento de salida (como en 100 m, 100/110 m vallas y 200 m), y previendo la posible necesidad del Juez Árbitro de decidir puestos, una buena solución puede ser tener al Coordinador de Salidas (quien debería tener amplia experiencia como juez de salidas) designado para actuar también como Juez Árbitro de Salidas.

- **18.2.** Los Jueces Árbitros se asegurarán que se **cumple el Reglamento y las Normas** (y otras normas para cada competición concreta)
- Decidirán sobre cualquier **protesta u objeción respecto al desarrollo de la competición** y decidirán sobre cualquier cuestión que surja durante la competición (incluyendo la Zona de Calentamiento, la Cámara de Llamadas y, después de la Competición, hasta la Ceremonia de premiación inclusive) que no haya sido prevista en el presente Reglamento (o en cualquier Normativa aplicable) cuando sea apropiado o necesario en colaboración con los Delegados Técnicos.



- El Juez Arbitro no deberá actuar como Juez o Juez Auxiliar, pero podrá tomar cualquier medida y decisión conforme al Reglamento en base a sus observaciones y puede anular la decisión de un Juez.
- Nota: A los efectos de este Artículo y normativa aplicable, incluyendo las Normas de Publicidad, la Ceremonia de Premiación se considera concluida cuando todas las actividades directamente relacionadas con ella (incluyendo fotografías, vueltas de honor, interacción con el público, etc.) se hayan completado.

Debería tenerse muy en cuenta que no es necesario que el Juez Árbitro haya recibido un informe de un Juez o Juez Auxiliar para llevar a cabo una descalificación. Puede actuar en todo momento basándose en sus propias observaciones. La Nota mencionada arriba debería ser interpretada para incluir todos los asuntos que son consecuencia de o están relacionados con la Ceremonia de Premiación, y que el Juez Árbitro de la prueba es responsable de ellos. Cuando las Ceremonias de Premiación tienen lugar en una localización diferente o en una sesión diferente, debería aplicarse el sentido común y si es necesario otro Juez Árbitro puede ser sustituto si no es factible que el Juez Árbitro original gestione la situación.

- **18.3.** Los Jueces Árbitros para Carreras y pruebas de marcha tendrán facultad para decidir el **orden de clasificación** en una carrera solamente cuando los Jueces de Llegada, del puesto o puestos en disputa, no puedan llegar a una decisión. No tendrán facultad para decidir sobre cuestiones dentro de las responsabilidades del Juez Jefe de Marcha
- El Juez Árbitro de Salidas (o, si no hay uno designado, el Juez Árbitro de Carreras y Pruebas de Marcha pertinente) tiene la facultad de decidir sobre hechos relacionados con las **salidas** si no está de acuerdo con las decisiones tomadas por el Equipo de salidas, excepto en las situaciones relativas a una aparente salida falsa indicada por un sistema de información de salidas certificado por World Athletics, salvo si por alguna razón el Juez Árbitro estimase que la información proporcionada por el aparato es obviamente inexacta. Ver también Regla 8.4.1 del RT.
- El Juez Árbitro de Pruebas **Combinadas** tendrá la competencia sobre el desarrollo de la competición de Pruebas Combinadas y sobre el desarrollo de las respectivas pruebas individuales dentro de ella (excepto en temas relacionados con su competencia cuando un Juez Árbitro de Salidas está designado y disponible).
- **18.4.** El Juez Árbitro correspondiente **comprobará todos los resultados finales**, resolverá cualquier cuestión en litigio y conjuntamente con el Juez Jefe de Medición Científica, cuando esté nombrado, supervisará las mediciones de Récords. Al final de cada ronda de una prueba la hoja de resultados será inmediatamente completada, firmada (o aprobada de otro modo) por el Juez Árbitro respectivo o el Juez Jefe de Foto Finish y transmitida al Secretario de Competición.
- **18.5.** Tendrá poder para **advertir o excluir** a todo atleta o equipo de relevos conforme a la Regla 7.1 del Reglamento Técnico.



- **18.6.** El Juez Árbitro podrá reexaminar una decisión (tomada inicialmente o tras el examen de una reclamación) en base a cualquier prueba disponible, siempre que la nueva decisión sea todavía aplicable. Normalmente este reexamen podrá ser efectivo solamente antes de la Ceremonia de Premiación para la prueba en cuestión o antes de cualquier decisión tomada por el Jurado de Apelación.

Esta Regla aclara que, como con el Jurado de Apelación (ver Regla 8.9 del Reglamento Técnico), el Juez Árbitro puede reconsiderar una decisión y puede hacer tal cosa tanto fuera ésta una decisión suya en primera instancia como una tomada al considerar una reclamación que le presentaran. Esta opción puede considerarse especialmente cuando aparecen rápidamente nuevas evidencias, ya que esto podría evitar la necesidad de una apelación más complicada o intrincada al Jurado de Apelación. Pero ténganse en cuenta las limitaciones efectivas de tiempo para tal reconsideración.

- **18.7.** Si, a juicio de un Juez Árbitro, surgen circunstancias en una competición que exijan, con toda justicia, volver a repetir una prueba o una parte de la prueba, está facultado para declarar nula la prueba y hacerla celebrar de nuevo, bien el mismo día o en fecha posterior, según decida. (ver también las Reglas 8.4 y 17.1 del Reglamento Técnico)

Los Jueces Árbtritos y el Jurado de Apelación deberían tener muy en cuenta que, excepto en circunstancias muy especiales, un atleta que no termina una carrera no debería ser avanzado a una ronda posterior o incluido en una repetición de una prueba.

- **18.8.** Cuando un atleta con una discapacidad física participe en una Competición bajo este Reglamento, el Juez Árbitro respectivo puede interpretar o permitir una variación de cualquier Artículo pertinente (a excepción de la Regla 6.3 del Reglamento Técnico) para permitir al atleta participar a condición de que la adaptación no le proporcione una ventaja sobre otro atleta que participe en la misma prueba. En caso de duda o reclamación a la decisión, el asunto deberá someterse al Jurado de Apelación. Este Artículo no tiene por objeto autorizar la participación de guías para los atletas con discapacidad visual, salvo que esté permitido por las normas de una competición concreta

Este Artículo facilita la participación a los atletas ambulantes con una discapacidad para competir en competiciones de atletismo con atletas sin discapacidades. Por ejemplo, un amputado de brazo no es capaz de cumplir estrictamente la Regla 16.3 del RT durante una salida agachada poniendo ambas manos en el suelo. Este Artículo permite a un Juez Árbitro de Salidas interpretar el Reglamento de tal modo que permita al atleta colocar su muñón en el suelo, o colocar bloques de madera o algo similar en el suelo detrás de la línea de salida, en lo cual se apoya el muñón del brazo, o en el caso de un amputado de brazo hasta el hombro que no es capaz de hacer contacto con el suelo de ninguna forma, adoptar una posición de salida sin ningún contacto con el suelo. Debería tenerse en cuenta, sin embargo, que este Artículo no permite el uso de corredores guía en competiciones de no discapacitados (a menos que esté específicamente permitido por las normativas para la competición concreta) ni tampoco permite a los Jueces Árbitro interpretar el Reglamento de tal modo que los aspectos relevantes la Regla 6. del RT sean infringidos - en particular el uso de tecnologías o aparatos que le darían al usuario una ventaja (ver Reglas 6.3.3 y 6.3.4 del RT), que cubre específicamente el uso de prótesis y otras ayudas). En los casos en que los atletas con una discapacidad compiten en la misma prueba y al mismo tiempo que los atletas sin discapacidad y no están cumpliendo el Reglamento (bien porque el Reglamento lo estipula así específicamente o porque el Juez Árbitro no es capaz de interpretar suficientemente el Reglamento conforme a la Regla 18.8 del RC entonces debería publicarse un resultado separado para esos atletas o indicar claramente de otro modo en los resultados su participación. (Ver Regla 25.3 del RC). En cualquier caso, siempre es útil indicar, en las inscripciones y listas de salida y en los resultados, la clasificación IPC de cualquier para-atleta que esté participando.

RC 19 Jueces

19.1 El Juez Jefe de Carreras y Pruebas de Marcha y el Juez Jefe de cada Concurso coordinarán el trabajo de los Jueces en sus respectivas pruebas. Si las funciones de los Jueces no han sido asignadas con antelación, ellos asignarán las funciones.

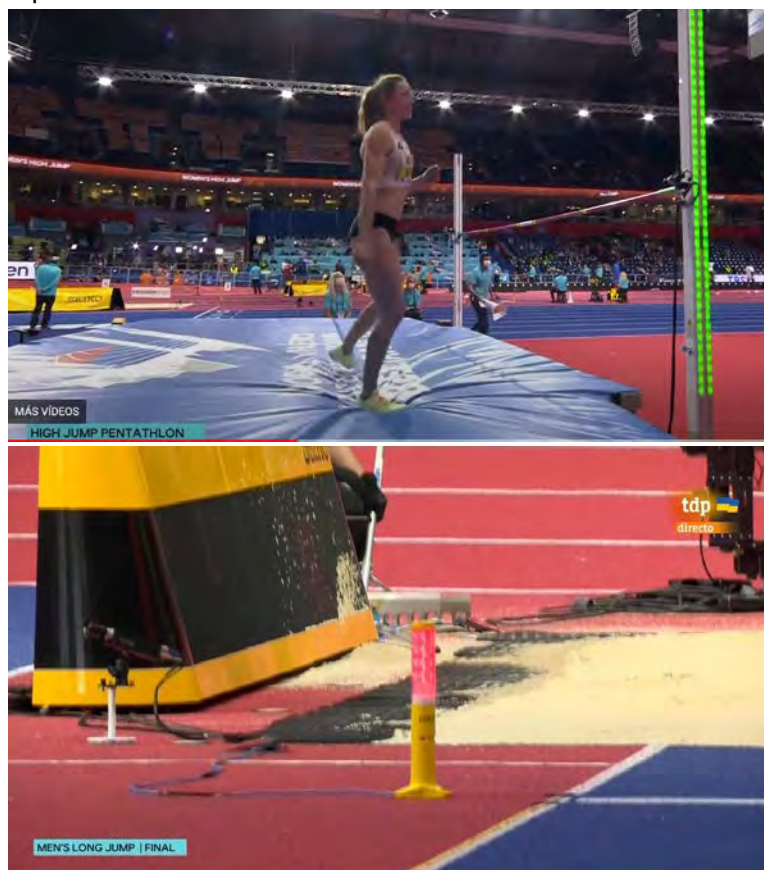
19.2 Los Jueces pueden **reconsiderar cualquier decisión** original tomada por ellos si fue tomada por un error, siempre que la nueva decisión sea todavía aplicable. Alternativamente, o si el Juez Árbitro o el Jurado de Apelación han tomado posteriormente una decisión, remitirán toda la información disponible al Juez Árbitro o al Jurado de Apelación.

19.3 Carreras y Pruebas de marcha

- Los Jueces, que tienen que actuar todos desde el mismo lado de la pista o del recorrido,
- decidirán el orden en que los atletas han finalizado y, en el caso de que no puedan llegar a una decisión, presentarán la cuestión al Juez Árbitro, que deberá decidir.
- Nota: Los Jueces deberían situarse, por lo menos, a cinco metros de la meta y en línea con ésta, y deberían disponer de una plataforma elevada.

19.4 Concursos

- Los Jueces juzgarán y registrarán cada intento
- medirán cada intento válido de los atletas en todos los Concursos.
- En los saltos de Altura y Pértiga deberían tomarse medidas exactas cuando se eleve el listón, sobre todo si se intentan Récords.
- Al menos, dos jueces deben llevar un registro de todos los intentos comprobando sus anotaciones al final de cada ronda de intentos.
- El respectivo Juez debe indicar la validez o invalidez de un intento, alzando una bandera, blanca o roja. También se puede aprobar una indicación visual alternativa.



A menos que un Juez esté seguro de que se ha producido una infracción del Reglamento, normalmente le dará el beneficio de la duda al atleta, decidirá que el intento es válido y levantará una bandera blanca. Sin embargo, cuando está designado un Juez Árbitro de Video, y con acceso a las imágenes para los Concursos, existe la opción para el Juez juntamente con el Juez Árbitro en campo de retrasar el alzar cualquier bandera en el caso de alguna duda hasta que ha solicitado el asesoramiento del Juez Árbitro de Video, siempre asegurándose de que se conserva la marca de caída o de que se mide el intento en caso de que sea válido. Alternativamente si el Juez tiene verdaderas dudas podría alzar la bandera roja, asegurarse de que se conserva la marca de caída o que el intento es medido y luego pedir el asesoramiento del Juez Árbitro de Video.

Se recomienda que para cada Concurso se use un único juego de banderas roja y blanca para reducir la posibilidad de cualquier confusión respecto a la validez de los intentos. Se considera que nunca es necesario usar más de un juego de banderas en un concurso de salto. Cuando no se dispone de un marcador para indicar la velocidad del viento en los Saltos Horizontales, algún medio que no sea una bandera roja debería utilizarse para indicar una lectura excesiva.

En el caso de lanzamientos, respecto a:

- a) indicaciones de otros jueces de círculo al juez con las banderas de que se ha hecho un nulo, se recomienda que se use una indicación alternativa a las banderas, como una pequeña tarjeta roja sostenida en la mano del juez;
- b) la caída de un artefacto sobre o fuera de la línea del sector, se recomienda que se use un método de indicación alternativo a una bandera, tal como el brazo de un juez extendido en paralelo al suelo;
- c) el juzgamiento en la prueba de jabalina, que la cabeza metálica no ha tocado el suelo antes que ninguna otra parte, se recomienda que se use un método de indicación, tal como dirigir la mano abierta del juez hacia el suelo.

RC 20 Jueces Auxiliares (Carreras y Pruebas de Marcha)

- Los Jueces Auxiliares son ayudantes del Juez Árbitro, sin facultades para tomar decisiones finales.
- Los Jueces Auxiliares serán situados por el Juez Árbitro en un lugar que le permita observar de cerca la competición y, en caso de falta o infracción de las Reglas (exceptuando la Regla 54.2 del RT) por un atleta u otra persona, informar inmediatamente del incidente, por escrito, al Juez Árbitro.
- Cualquier infracción de las Reglas será comunicada al correspondiente Juez Árbitro levantando una bandera amarilla o por cualquier otro medio fiable aprobado por el (los) Delegado (s) Técnico (s).
- Deberá designarse también un número suficiente de Jueces Auxiliares para supervisar las zonas de transferencia en las carreras de relevos.
- Nota 1: Cuando un Juez Auxiliar observe que un corredor ha corrido en una calle distinta de la suya, o que una transferencia se ha efectuado fuera de la zona de transferencia, deberá colocar inmediatamente una marca en la pista, con material adecuado, donde tuvo lugar la infracción o hacer una anotación similar en papel o por medios electrónicos.
- Nota 2: El (Los) Juez Auxiliar (Jueces Auxiliares) informarán al Juez Árbitro de toda infracción a las Reglas, incluso si el atleta (o equipo en las Carreras de Relevos) no acaban la carrera.



El Juez Jefe de Auxiliares (ver Regla 13 del RC) es el adjunto del Juez Árbitro de Carreras y pruebas de marcha e indica la colocación y coordina el trabajo e informes de cada Juez Auxiliar. Se pueden descargar gráficos del sitio web de WA que recomiendan los puntos donde los Jueces Auxiliares deberían colocarse para las diferentes carreras. Debe entenderse que los gráficos describen una posibilidad. Depende del Director de Reunión, con el asesoramiento del Juez Árbitro de Carreras, seleccionar el número adecuado de Jueces Auxiliares.

Indicación de una infracción: Cuando las pruebas tienen lugar en una pista sintética, ha sido práctica habitual facilitar a los Jueces Auxiliares cinta adhesiva para marcar la pista donde ha tenido lugar una infracción, aunque el Reglamento (ver nota (1) mencionada arriba) ahora acepta que esto puede hacerse y es a menudo hecho de otros modos.

Téngase en cuenta que el incumplimiento de informar de una infracción de un modo en especial (o en absoluto) no evita que se produzca una descalificación válida. Es importante que los Jueces Auxiliares "informen" de todos los casos en los que creen que el Reglamento ha sido infringido, incluso cuando el atleta o equipo no finaliza la carrera.

La práctica estándar en general debería ser que cuando un atleta / equipo de relevos no finaliza una carrera, se debe registrar normalmente como DNF en lugar de DQ, incluyendo en carreras de vallas cuando se ha infringido una Regla técnica pero el atleta obviamente ha dejado de correr incluso si finalmente alcanza la línea de meta. La Regla 8.4.4 del Reglamento Técnico está establecida para cubrir la situación en la que tal atleta o equipo realiza una reclamación

RC 21 Cronometradores, Jueces de Foto Finish y Jueces de Cronometraje con Transpondedor

- En el caso de cronometraje manual, se nombrará un número suficiente de Cronometradores en función del número de atletas inscritos, uno de los cuales será designado Jefe de Cronometradores. Él asignará las funciones de los Cronometradores. Éstos actuarán como Cronometradores de apoyo cuando un Sistema de Foto-Finish totalmente automático o un Sistema de Cronometraje con Transpondedores estén siendo utilizados.
- Los Cronometradores, los Jueces de Foto-Finish y los Jueces de Cronometraje con Transpondedores actuarán de acuerdo con la Regla 19 del Reglamento Técnico.
- Cuando un Sistema de Foto-Finish totalmente automático es utilizado, un Juez Jefe de Foto-Finish y un número adecuado de Adjuntos serán designados.
- Cuando un Sistema de Cronometraje con Transpondedores es utilizado, un Juez Jefe de Cronometraje con Transpondedores y un número adecuado de Adjuntos serán designados.

RC 22 Coordinador de Salidas, Juez de Salidas y Adjuntos del Juez de Salidas

22.1 Coordinador de las Salidas:

- Atribuir las funciones del Equipo de Salidas. En el caso de una Competición, según los apartados 1. (a), (b), (c) y 2. (a), (b) y (c) de la definición de Competición de Rankings Mundiales, la asignación de las diversas pruebas a los Jueces de Salidas World Athletics será responsabilidad de los Delegados Técnicos.
- Supervisar las funciones a desarrollar por cada miembro del Equipo.
- Informar al Juez de Salidas, después de recibir la orden pertinente del Director de Competición, que todo está dispuesto para iniciar el procedimiento de la salida (que los Cronometradores, los Jueces de Llegada y, cuando sea aplicable, el Juez Jefe de Cronometraje con Transpondedor, el Juez Jefe de Foto-Finish y el Operador del Anemómetro están preparados).
- Actuar como interlocutor entre el personal técnico del Equipo de Cronometraje y los Jueces.
- Custodiar todos los documentos generados durante el procedimiento de la salida, incluidos todos los documentos que muestren los tiempos de reacción y/o las imágenes con forma de onda de la salida falsa.
- Asegurar que, cumpliendo las normas de las Reglas 16.8 o 39.8.3 del Reglamento Técnico, el procedimiento fijado en la Regla 16.9 del Reglamento Técnico se cumple.

22.2 y 22.3 El Juez de Salidas

- Su principal responsabilidad es asegurar una salida justa y equitativa para todos los competidores
- Tendrá pleno control de los atletas una vez colocados en sus puestos de salida. Cuando se utilice un Sistema de Información de Salidas para ayudar en carreras utilizando una salida agachada, se aplicará la Regla 16.6 del Reglamento Técnico.
- El Juez de Salidas se colocará de modo que tenga un control visual completo de todos los atletas durante el procedimiento de la salida. Se recomienda, especialmente en las salidas escalonadas, que se utilicen altavoces en las calles individuales para transmitir las órdenes y señales de salida y de cualquier anulación de salida a todos los atletas y al mismo tiempo.
- Nota: El Juez de Salidas se colocará de modo que todos los atletas se encuentren en un estrecho ángulo de visión. Para las carreras con salida agachada es necesario que se coloque de modo que pueda verificar que todos los atletas están inmóviles en la posición de "Listos" antes del disparo de la pistola o activación del equipo de salidas. (Todos estos equipos de salidas se designarán como "pistola" a efectos del Reglamento).
- Cuando no se utilicen altavoces en carreras con salidas escalonadas, el Juez de Salidas se colocará de modo que la distancia que le separe de cada uno de los atletas sea aproximadamente la misma. Si el Juez de Salidas no puede colocarse en ese lugar, la pistola deberá ser colocada en el lugar citado y su accionamiento será efectuado mediante contacto eléctrico.



Las voces del Juez de Salidas tienen que ser claras y ser escuchadas por todos los atletas, pero, a menos que esté muy lejos de los atletas y sin un sistema de megafonía, debería evitar gritar al dar las voces.

22.4 a 22.7 Adjuntos del Juez de Salidas

- Uno o más Adjuntos del Juez de Salidas se designarán para ayudar al Juez de Salidas.
- En las carreras de 200 m, 400 m (lisos o con vallas) y relevos 4x100 m, 4x200 m, Relevos Combinados y 4x400 m habrá, por lo menos, dos Adjuntos del Juez de Salidas.
- Cada Adjunto del Juez de Salidas deberá situarse de modo que pueda ver igualmente a cada uno de los atletas que tenga asignados.
- El Juez de Salidas y/o cada Adjunto anulará o interrumpirá la salida si se observa cualquier infracción del Reglamento. Después de una salida anulada o interrumpida, el Adjunto del Juez de Salidas comunicará sus observaciones al Juez de Salidas quien decidirá si una advertencia o descalificación debe ser dada y a qué atleta(s). (Ver también Reglas 16.7 y 16.10 del RT)
- Sólo el Juez de Salidas puede decidir la advertencia y descalificación conforme a las Reglas 16.8 y 39.8.3 del RT (Ver también la Regla 18.3 del RC)

Es importante tener en cuenta la Regla 18.3 del RC al interpretar tanto este Artículo como la regla 16 del RT, dado que en efecto son tanto el Juez de Salidas como el Juez Árbitro responsable de las salidas los que pueden decidir si una salida es justa. Por otra parte, un Adjunto no tiene tal poder y, aunque puede anular una salida, no puede actuar unilateralmente de ahí en adelante y debe simplemente informar de sus observaciones al Juez de Salidas.

RC 23 Ayudantes del Juez de Salidas

- Deberán comprobar que los atletas compiten en la correspondiente serie o carrera final, y que llevan puestos sus dorsales correctamente.
- Tendrán que poner a cada atleta en su calle o posición, reuniendo a los atletas aproximadamente 3 m. detrás de la línea de salida (en el caso de carreras con salida escalonada, similarmente detrás de cada línea de salida). Cuando así lo hayan hecho, harán una señal al Juez de Salidas de que todo está listo. Si se ordena repetir una salida, los Ayudantes del Juez de Salidas deben colocar nuevamente a los atletas
- Serán responsables de que estén dispuestos los testigos para los primeros atletas en una Carrera de Relevos.
- Cuando el Juez de Salidas haya dado orden a los atletas de ocupar sus puestos, los Ayudantes del juez de Salidas deben asegurarse que se cumplen las Reglas 16.3 y 16.4 del Reglamento Técnico.
- En caso de una salida falsa, los Ayudantes del Juez de Salidas deberán proceder según la Regla 16.9 RT.

RC 24 Anotadores de Vueltas

- Registrarán las vueltas cubiertas por cada atleta en las carreras más largas de 1.500 m.
- Específicamente para las carreras de 5.000 m y superiores y para las Pruebas de Marcha se designará un cierto número de Anotadores de Vueltas, bajo la dirección del Juez Árbitro, que estarán provistos de tarjetas de control de vueltas, en las que registrarán los tiempos empleados (que les dará un Cronometrador oficial) en cubrir cada una por los atletas de que cada uno sea responsable. Cuando se usa este sistema, ningún Anotador de Vueltas tendrá a su cargo el control de más de cuatro atletas (seis, en pruebas de Marcha).
- En lugar de un contador de vueltas manual se puede utilizar un sistema informatizado el cual puede requerir que cada atleta lleve puesto un transpondedor.
- Un Anotador de Vueltas será responsable de mantener en la línea de meta un marcador de las vueltas que restan. El marcador se cambiará cada vuelta cuando el atleta en primera posición entre en la recta final. Además, se darán indicaciones manuales, cuando sea el caso, a los atletas que han sido, o están a punto de ser doblados. Deberá indicarse la última vuelta a cada atleta, habitualmente haciendo sonar una campana.

RC 25 Secretario de Competición, Centro de Información Técnica (CIT)

25.1 El Secretario de Competición

- Deberá reunir los resultados completos de cada prueba, que le serán facilitados por el Juez Árbitro, el Jefe de Cronometradores o el Juez Jefe de Foto Finish o el Juez Jefe de Transpondedor y el Operador del anemómetro.
- Comunicará la información inmediatamente al Locutor, registrará los resultados y entregará los resultados oficiales al Director de la Competición.
- Cuando se utilice un Sistema informático para los resultados, el Secretario informático sobre el terreno de cada prueba de concursos deberá asegurarse de que los resultados completos han sido introducidos en el sistema informático.
- Los resultados de las carreras serán introducidos bajo la dirección del Juez Jefe de Foto-Finish.
- El Locutor y el Director de Competición tendrán acceso a los resultados mediante una terminal informática.
- En las pruebas en las que los atletas compitan con diferentes especificaciones (tales como los pesos de los artefactos o las alturas de las vallas), las correspondientes diferencias deberían indicarse claramente en los resultados o mostrarse un resultado separado para cada categoría.
- Cuando las normas de una Competición, que no sea de las incluidas en los apartados 1. (a) y (b) de la definición de Competición de Rankings Mundiales, permitan la participación simultánea de atletas sus resultados se mostrarán de forma separada y, donde sea aplicable, se mostrará su para- clasificación.
 - (a) compitiendo con la asistencia de otra persona (es decir, un corredor guía) o,
 - (b) utilizando una ayuda mecánica que no esté autorizada bajo la Regla 6.3.4 del RT.

25.4 Las siguientes abreviaturas estándar deberían utilizarse:

- No salió - **DNS**
 - No llegó – **DNF-**
 - Sin marca válida registrada - **NM**
 - Descalificado – **DQ (seguido del nº de art)**
 - Intento válido en altura y pértiga - **“O”**
 - Intento nulo - **“X”**
 - Pase en concursos - **“-”**
 - Abandona la competición - **r**
 - Clasificado por puestos en carreras - **Q**
 - Clasificado por tiempos en carreras – **q**
 - Pasado a la siguiente ronda por sorteo: **qD**
 - Clasificado con marca de calificación en concursos - **Q**
 - Clasificado por marca en concursos - **q**
 - Pasa a la siguiente ronda autorizado por el JA - **qR**
 - Pasa ronda autorizado por J Apelación - **qJ**
 - Flexión de rodilla (Pruebas de marcha) **“>”**
 - Pérdida de contacto **“~”**
 - Tarjeta amarilla - **YC**
 - Segunda tarjeta amarilla - **YRC**
 - Tarjeta roja - **RC**
 - Infracción de reglas Reglas 17.3.3 y 4 RT – **L**
 - Participación bajo protesta **P**
- Si un atleta es descalificado de una prueba por la infracción de cualquier Artículo, deberá hacerse referencia en los resultados oficiales a la Regla que ha sido infringido.
 - Si un atleta es descalificado en una prueba por comportarse de manera antideportiva o inapropiada, deberá hacerse referencia en los resultados oficiales, dando razones para la citada descalificación.

Dado que las descalificaciones pueden efectuarse tanto por razones técnicas como disciplinarias, es muy importante que el motivo de una descalificación sea siempre indicado en los resultados. Esto se consigue indicando siempre el Artículo conforme al cual el atleta fue descalificado al lado del símbolo DQ.

El uso de “r” está pensado para cubrir situaciones en las que un atleta decide no continuar en una competición debido a una lesión (o cualquier otra razón ya que no es necesario que facilite una). Más frecuentemente, esto sucederá en Salto de Altura o Pértiga y aquí es importante darse cuenta de que esto tiene consecuencias sobre el desarrollo posterior de la competición, incluyendo la aplicación de tiempo para intentos según la Regla 25.17, ya que un abandono puede reducir los atletas que quedan en la competición. También es importante en Pruebas Combinadas, ya que puede afectar al número de series a llevar a cabo en cualquier Carrera restante.

En otros Concursos, un método alternativo sería mostrar todos los intentos restantes como un pase pero el uso de “r” proporciona una indicación clara de que el atleta no tiene intención de competir más en esa prueba - mientras que mostrar pases todavía deja la posibilidad de que el atleta pudiera cambiar de idea más tarde. Ver también el texto verde en relación a la Regla 6 del Reglamento de Competición.

Un atleta será considerado como DNS si:

- a. después de que su nombre se incluyera en la lista de salida para cualquier prueba, no se presenta en la Cámara de Llamadas para esa prueba;
- b. habiendo pasado por la Cámara de Llamadas, no efectúa ningún intento en un Concurso o no intenta salir en una Carrera o una Prueba de Marcha; o
- c. es aplicable la Regla Técnica 39.10 del Reglamento Técnico.

25.5 Centro de Información Técnica

- Se establecerá un CIT para las Competiciones según los apartados 1. (a), (b), (c) y 2. (a), (b) y (c) de la definición de Competición de Rankings Mundiales y se recomienda para el resto de competiciones de más de un día. El funcionamiento puede ser físico, virtual, o una combinación de ambos.
- La principal función del CIT será asegurar una comunicación fluida entre la Delegación de cada equipo, los Organizadores, los Delegados Técnicos y la administración de la competición respecto a los aspectos técnicos y otras materias relativas a la Competición.

RC 26 Jefe de Pista

- Tendrá el control de la Zona de Competición
- No permitirá que persona alguna que no sean los oficiales y atletas llamados a competir, u otras personas autorizadas con acreditación válida, entren y permanezcan en la Zona de Competición

El papel del Jefe de Pista es regular la entrada a la Zona de Competición durante los preparativos inmediatamente antes de la competición y durante su desarrollo. Generalmente actúa de acuerdo con el plan establecido por el Director de Competición y en lo que respecta a asuntos más inmediatos recibe sus órdenes directamente del Director de Reunión. Por tanto:

- a) dirigirá el control de entrada a la zona de competición de los atletas, los oficiales y los voluntarios de campo, personal de servicios, fotógrafos de prensa acreditados y el personal de televisión. En cada competición el número de tales acreditaciones para la zona de competición se acuerda de antemano y todas estas personas deben llevar puesto un peto especial.
- b) dirigirá el control en el punto donde los atletas dejan la zona de competición (habitualmente para pruebas más grandes a la Zona Mixta y/o a la Zona de Control Post-Prueba) cuando han terminado su prueba.
- c) asegurará que, en todo momento, las líneas de visión de las zonas de competición están tan despejadas como sea posible tanto para beneficio de los espectadores como para la televisión.

Es directamente responsable ante el Director de Reunión, quien tiene que poder contactar con él en cualquier momento si surge la necesidad. Para ayudar al Jefe de Pista y su equipo en su trabajo es habitual que aquellas personas autorizadas a entrar en la zona de competición, aparte de los atletas, sean claramente distinguibles por medio de un peto especial, o una tarjeta de acreditación o un uniforme distintivo.

RC 27 134 Operador del Anemómetro

- Determinará la velocidad del viento en el sentido de la carrera, en las pruebas que se le asignen
- Registrará los resultados, los firmará y los comunicará al Secretario de Competición.

Aunque en la práctica es posible que el Operador del Anemómetro, el Director Técnico o un juez de foto finish ponga de hecho el anemómetro en el lugar correcto, en última instancia es responsabilidad del Juez Árbitro pertinente comprobar que esto se hace, y conforme al Reglamento (ver Reglas 17.10 y 29.11 del Reglamento Técnico). Debería tenerse en cuenta que sobre todo para las Carreras el anemómetro puede ser operado remotamente. En tales casos, está casi siempre conectado al "sistema" de foto finish y resultados, de modo que no se requerirá un Operador del Anemómetro y sus funciones son cubiertas, por ejemplo, por alguien en el equipo de foto finish.

RC 28 Juez de Mediciones Científicas

- Se designará un Juez Jefe de Mediciones científicas y uno o más adjuntos cuando se vaya a utilizar un equipo de Medición Electrónica de Distancia o Medición de Distancia por Vídeo u otro equipo de medición científica.
- Antes del comienzo de la Competición se reunirá con el equipo técnico y se familiarizará con el equipamiento.
- Antes de cada prueba supervisará la colocación de los instrumentos de medida, teniendo en cuenta los requisitos técnicos señalados por el fabricante y el laboratorio de calibración de los aparatos.
- Con el fin de asegurar que el equipo funcione correctamente supervisará, antes de la prueba, una serie de mediciones conjuntamente con los jueces y bajo la supervisión del Juez Árbitro al objeto de confirmar su concordancia con los resultados obtenidos mediante una cinta métrica de acero calibrada y verificada.
- Deberá emitirse un formulario de conformidad firmado por todos los participantes en el test y adjuntarse a la hoja de resultados.
- Durante la competición estará a cargo de todo lo relacionado con su utilización.
- Informará al Juez Árbitro para certificar que el equipo es preciso.
- Nota: Deberían realizarse una serie de mediciones de comprobación después de, y si las circunstancias lo justifican durante, la prueba, habitualmente sin referencia a la cinta de acero.



Cuando se utiliza equipamiento de medición electrónica de distancia o de medición de distancia con video se sitúa a un Juez Jefe como el oficial al cargo de un modo similar a como es el caso con foto finish o cronometraje con transpondedores. En el caso de medición con video, se esperará que el Juez Jefe de Medición tome un papel más activo y práctico durante las pruebas que el que sería el caso con medición electrónica de distancia totalmente en campo. En particular esto debería implicar asegurar que está establecido un sistema de comunicaciones apropiado entre los Jueces en campo y los Jueces realizando la lectura por video para asegurar que cada medición se hace correctamente y que en el caso de los Saltos Horizontales la huella de caída no es rastreada hasta que una imagen ha sido confirmada. Sea el Juez Jefe de Medición u otro Juez el que es responsable de asegurar que la lectura por video es correcta, debe ser especialmente cuidadoso para asegurar que es el salto actual, y no un salto previo, el que es medido.

RC 30 Comisario de Publicidad

- El Comisario de Publicidad (cuando haya sido nombrado) supervisará y aplicará los vigentes Reglamentos y Normativas para la publicidad
- Decidirá conjuntamente con el Juez Árbitro de la Cámara de Llamadas todas las cuestiones y problemas de publicidad sin resolver en la Cámara de Llamadas.

RC 29 Jueces de Cámara de Llamadas

29.1 El Juez Jefe de la Cámara de Llamadas

- Conjuntamente con el Director de Competición, preparará y publicará un horario de Cámara de Llamadas estableciendo para cada prueba al menos la hora inicial y final de entrada para cada Cámara de Llamadas en uso y la hora a la que los atletas saldrán hacia la zona de competición desde la Cámara de Llamadas.
- supervisará el paso de la zona de calentamiento a la zona de competición a fin de asegurar que, hechas las verificaciones de la Cámara de Llamadas, los atletas estén presentes y preparados en el lugar de competición a la hora prevista de inicio de su prueba.
- Los Jueces de Cámara de Llamadas deberán asegurar que:
 - ✓ Los participantes llevan puesto el uniforme nacional o el de su Club, aprobados ambos por su organismo nacional competente,
 - ✓ Que los atletas neutrales llevan el uniforme aprobado por World Athletics,
 - ✓ Los dorsales se llevan puestos correctamente y se corresponden con las listas de salida
 - ✓ Las zapatillas, número y tamaño de clavos, y la publicidad de la ropa y bolsa de los atletas son conformes con el Reglamento y Normas aplicables
 - ✓ Cualquier tipo de material no autorizado no sea introducido en la pista.
 - ✓ Los Jueces presentarán al Juez Árbitro de la Cámara de Llamadas todas las cuestiones y problemas sin resolver que surjan.
- Los Jueces presentarán al Juez Árbitro de la Cámara de Llamadas todas las cuestiones y problemas sin resolver que surjan.

Una Cámara de Llamadas bien planificada y eficientemente gestionada es fundamental para el éxito de una competición. Planificar para asegurar suficiente espacio en el momento en el que la Cámara de Llamadas esté a su máxima capacidad, cuántas cámaras de llamadas (y secciones dentro de cada una) se necesitan y un sistema de comunicación fiable con otros oficiales y para notificar a los atletas cuándo presentarse de la Zona de Calentamiento son siempre importantes. Otras consideraciones variarán de acuerdo con el tipo de competición y el número de comprobaciones que se decida serán hechas en la Cámara de Llamadas. Es importante que en el proceso de planificación se decida qué comprobaciones se harán, y preferiblemente éstas deberían ser comunicadas a los atletas y equipos con antelación para evitar estrés o confusión inmediatamente antes de la competición. Los Jueces de Cámara de Llamadas deben asegurarse de que los atletas están en la serie, carrera o grupo correcto y que salen a la zona de competición de modo puntual de acuerdo con el horario de Cámara de Llamadas. Cuando sea posible, el horario debería ponerse a disposición de los atletas y equipos antes del comienzo de cada día de competición.



RC PARTE III - RÉCORDS DEL MUNDO

RC 31 (ARTÍCULO 260) Réconds del Mundo

Presentación y ratificación

- **31.1** Un Récond del Mundo tiene que haberse conseguido en una competición de buena fe, que haya sido debidamente organizada, anunciada y autorizada antes del día de la competición por el Miembro en cuyo País o Territorio tenga lugar la prueba y desarrollada según y en cumplimiento de este Reglamento.
- Para las pruebas individuales, deberán participar de buena fe tres atletas como mínimo y para las pruebas de relevos, dos equipos como mínimo.
- Excepto para las pruebas de concursos que se desarrollen conforme la Regla 9 del RT, y competiciones celebradas fuera del estadio según las Reglas 54 y 55 del RT, no se ratificará ningún resultado obtenido por un atleta si ha sido conseguido durante una competición mixta.
- Nota: Los réconds para Carreras en Carretera de sólo mujeres están sujetos a las condiciones establecidas en la Regla 32 del Reglamento de Competición.
- **31.2** Las siguientes categorías de Réconds del Mundo son aceptadas por World Athletics.

31.2.1 Réconds del Mundo

31.2.2 Réconds del Mundo Sub-20

Nota 1: A los efectos de este Reglamento, a menos que el contexto dicte otra cosa, la expresión Récond del Mundo hace referencia a todas las categorías de Réconds según esta Regla.

Nota 2: Se reconocerán Réconds del Mundo conforme a las Reglas 31.2.1 y 31.2.2 del RC a los mejores resultados ratificados que se consigan en cualquier instalación que cumpla las Reglas 31.12 o 31.13 del RC.

- **31.3** Un atleta (o atletas en el caso de una prueba de relevos) que consiga un **Récond del Mundo debe:**
 1. haber sido elegible para competir conforme a este Reglamento.
 2. Encontrarse bajo la jurisdicción de un Miembro.
 3. en el caso de tratarse de un resultado presentado bajo las Reglas 31.2.2 del RC, a menos que la fecha de nacimiento haya sido confirmada previamente por el Director Ejecutivo, debe confirmar su fecha de nacimiento por medio del pasaporte, partida de nacimiento o documentación oficial similar, una copia de la cual, si no está disponible para adjuntar al formulario de solicitud, debe proporcionarse por el atleta o la Federación del atleta al Director Ejecutivo sin dilación;
 4. en el caso de pruebas de relevos todos deben ser elegibles para representar a un solo Miembro de acuerdo con el Reglamento de Elegibilidad para Representar a un Miembro..
 5. Someterse a un control de dopaje inmediatamente después del final de la prueba, cuando el atleta haya batido o igualado un Récond del Mundo. No se aceptarán más retrasos que los identificados en el Reglamento Antidopaje (Apéndice 5 - Artículo 5.4.4(a)). Se llevarán a cabo controles de Dopaje para la ratificación de un Récond del Mundo de acuerdo con el Reglamento Antidopaje actualmente en vigor y la(s) muestra(s) será(n) enviada(s) para su análisis a un Laboratorio acreditado de la AMA (Agencia Mundial Antidopaje) tan pronto sea posible tras su recogida. Las Muestras de controles de dopaje recogidas para la ratificación de Réconds del Mundo en pruebas de resistencia. superiores a 400 m serán analizados para Agentes Estimulantes de la Eritropoyesis (AEE). La documentación del control de dopaje (formulario de control de dopaje y resultados de laboratorio correspondientes) se enviará a World Athletics tan pronto como esté disponible e, idealmente, junto con el Formulario de

Solicitud de Récord del Mundo que en todos los casos debe completarse y enviarse a la Oficina dentro de los 30 días siguientes a la competición (ver RC 31.6).

La documentación del control de dopaje será revisada por la Unidad de Integridad del Atletismo y el resultado no será ratificado en las siguientes circunstancias.

- a) si no se lleva a cabo un control de dopaje, o
- b) si el control de dopaje no se ha llevado a cabo de acuerdo con el Reglamento de Competición el Reglamento Antidopaje, o
- c) si la muestra del control de dopaje no es válida para su análisis o no ha sido analizada para AEE (solo para pruebas de resistencia superiores a 400 m), o
- d) si el control de dopaje resulta en una violación de una regla antidopaje.

Nota: En el caso de un Récord de Relevos todos los miembros del equipo tienen que someterse a dicho control

Nota: Si un atleta reconoce que algún tiempo antes de conseguir el Récord Mundial utilizó o se benefició de una sustancia o técnica prohibida en aquel momento, entonces, y previo asesoramiento de Unidad de Integridad del Atletismo dicho récord no seguirá considerándose como Récord del Mundo por World Athletics.

- **31.4** Cuando un resultado **iguale o mejore un Récord Mundial** existente, el Miembro del País en el que el Récord fue logrado recopilará, sin demora toda la información requerida para la **ratificación** del Récord por World Athletics. Ninguna marca será considerada como Récord del Mundo hasta que sea ratificada por World Athletics. El Miembro debería informar inmediatamente a World Athletics de su intención de someter dicha marca a ratificación.
- **31.5** El resultado presentado tendrá que ser igual o mejor que el Récord del Mundo existente para esa prueba, al aceptado como tal por World Athletics. Si un Récord del Mundo es igualado tendrá el mismo estatus que el Récord del Mundo existente
- **31.6** Se rellenará el formulario de solicitud oficial de World Athletics y se enviará a la Oficina dentro de los treinta días siguientes. Si la solicitud se refiere a un atleta (o equipo) extranjero, se enviará un duplicado del formulario dentro del mismo periodo a la Federación Nacional del atleta (o equipo).
- **31.7 El Miembro** del País donde se haya conseguido el Récord **enviará**, juntamente con el **formulario de la solicitud oficial**, lo siguiente:
 1. El Programa impreso de la Competición (o en formato electrónico equivalente)
 2. Los resultados completos de la prueba en cuestión, incluyendo toda la información requerida en este artículo.
 3. En el caso de un Récord del Mundo de pista donde se haya operado un sistema de cronometraje totalmente automático, las imágenes de la Foto-Finish y del control cero
 4. Cualquier otra información que requiera ser enviada de acuerdo con esta Regla, siempre que esa información esté o debiera estar en su poder.
- **31.8** Los resultados conseguidos en rondas de calificación, resolución de empates en Altura y Salto con Pértiga, en cualquier prueba o parte de una prueba declarada posteriormente nula bajo las provisiones de la Regla 18.7 del RC o de la Regla 8.4.2 del RT, las Reglas 17.1 o 25.20 del RT, en Pruebas de Marcha en las que se aplica la Regla 54.7.3 del RT y el atleta no es descalificado o en pruebas individuales en Competiciones de Pruebas Combinadas, sin tener en cuenta si el atleta acabó o no la competición completa de Pruebas Combinadas, pueden ser sometidos a ratificación.
- **31.9** El Presidente y el Director Ejecutivo de World Athletics, conjuntamente, están autorizados a ratificar los Récords del Mundo. Si tienen alguna duda respecto a si el resultado debería o no ser ratificado, el caso será sometido a la decisión del Consejo de acuerdo con el Reglamento de Gobierno.

- **31.10 Cuando un Récord del mundo haya sido ratificado, el Director Ejecutivo:**

1. informará al Miembro del atleta, al Miembro que solicita el Récord del Mundo y a la Asociación de Área correspondiente.
2. suministrará las placas oficiales de Récords del Mundo para la entrega a los poseedores de los Récords del Mundo.
3. actualizará la lista oficial de Récords del Mundo cada vez que un nuevo Récord del Mundo haya sido ratificado. Esta lista representará las marcas consideradas por World Athletics, a partir de la fecha de la lista, como las mejores marcas logradas hasta ese momento por un atleta o equipo de atletas en cada una de las pruebas incluidas en la Regla 32 del RC.

- **31.11** Si el resultado no es ratificado, el Director Ejecutivo expondrá las razones.

- **31.12** Condiciones Específicas Para **Récords del Mundo en una Pista Oval Estándar de 400 m:**

1. El Resultado tiene que haberse establecido en una instalación atlética certificada por World Athletics o en una zona de Competición que se ajuste a lo especificado en la Regla 2 del RT, o donde sea aplicable a la Regla 11.2 o 11.3 del RT.
2. Para ser ratificado un resultado en cualquier distancia de 200 m o más, la pista sobre la que se obtuvo no podrá exceder de 402,3 m (440 yardas) y la carrera tiene que haber comenzado en alguna parte del perímetro. Esta limitación no se aplica a las carreras de obstáculos donde la ría esté situada al exterior de una pista normal de 400 m.
3. El resultado de una carrera celebrada en la pista oval tendrá que lograrse en una calle cuyo radio de línea de carrera no exceda de 50 m, excepto donde la curva esté formada por dos radios diferentes, en cuyo caso el mayor de los dos arcos no representará más de 60° de los 180° del total de la curva.
4. Un resultado conseguido en una prueba de pista en una pista Oval Estándar de 400 m sólo puede lograrse en pistas conformes a la Regla 14 del RT.

- **31.13 Para los Récords del Mundo en Pista Oval Estándar de 200 m (Short Track):**

1. El resultado debe haber sido realizado en una instalación atlética certificada por World Athletics o en una zona de competición que cumpla con las Regla 41 a 43 del RT según sea pertinente.
2. Para carreras de 200 m o más, la pista oval no puede tener una longitud nominal superior a 201,2 m (220 yardas).
3. El resultado puede ser hecho en una pista oval con una longitud nominal inferior a 200m siempre que la distancia corrida esté dentro de la tolerancia permitida para la distancia.
4. El resultado en una carrera en la pista oval deberá ser hecho en una calle donde el radio proyectado de la línea de carrera en el segmento continuo de la curva peraltada no exceda de 27 m y para pruebas con varias vueltas las dos rectas sean de al menos 30 m de largo..

- **31.14 Para Récords del mundo de Carreras y Pruebas de Marcha**

1. Los resultados tienen que ser cronometrados por Cronometradores oficiales, por un Sistema de cronometraje totalmente Automático y de Foto-Finish aprobado (para el cual se haya realizado un control cero conforme a la Regla 19.19 del RT) o por un Sistema de Transpondedores. (Ver la Regla 19.24 del RT) que cumpla con el Reglamento.

2. Para carreras hasta 800 m. inclusive (incluyendo 4 x 200 m y 4x400 m), sólo se ratificarán las marcas cronometradas por un Sistema de cronometraje totalmente Automático y de Foto-Finish aprobado que cumpla con el Reglamento.
3. Para todos los resultados obtenidos al aire libre hasta 200 m inclusive, habrá que remitir información sobre la velocidad del viento, medida como se indica en las Reglas 17.8 a 17.13 del RT inclusive. Si la velocidad del viento, medida en el sentido de la carrera, excede del promedio de 2 m por segundo, el resultado no será ratificado.
4. No se ratificará ningún resultado si el atleta ha infringido la Regla 17.3 del RT excepto
 - a) en casos cubiertos en las Reglas 17.4.3 y 17.4.4 del Reglamento Técnico o
 - b) en casos cubiertos en las Reglas 17.3.3 y 17.3.4 del Reglamento Técnico, si es la primera infracción en la prueba,,
Tampoco se ratificará en el caso de una prueba individual donde un atleta ha registrado una salida falsa como está permitido según la Regla 39.8.3 del Reglamento Técnico.
5. Para todos los resultados hasta 400 metros inclusive (incluyendo 4x200m y 4x400m) según las Reglas 32 RC, deberán haber sido utilizados tacos de salida conectados a un Sistema de Información de Salidas certificado por World Athletics de acuerdo con la Regla 15.3 del RT y deberán también haber funcionado correctamente de modo que se hayan obtenido tiempos de reacción y se muestren en los resultados de la prueba. Esta Regla 31.14.5 no aplica a Récords del Mundo Sub-20.

El cambio a la Regla 17.3 del Reglamento Técnico significa para la ratificación de un Récord del Mundo que, si el atleta o el equipo de relevos consigue un tiempo récord y, en esa carrera, ese atleta (o cualquier atleta en el equipo de relevos) cometió una única infracción según las Reglas 17.4.3 o 17.4.4 del Reglamento Técnico, y en el caso de una prueba con más de una ronda, fue la primera infracción en la prueba, el récord puede presentarse. Si el atleta o el equipo de relevos consigue un tiempo récord y, en esa carrera, se produjo una infracción más de una vez, o el atleta o equipo de relevos acarreaban tal infracción de una ronda previa de la misma prueba, el récord no puede ser ratificado

31.15 Para Récords del Mundo en carreras sobre múltiples distancias hechos en la misma carrera:

1. Una carrera deberá definirse sobre una única distancia.
2. Una carrera basada en la distancia a cubrir en un tiempo dado puede combinarse con una carrera sobre una distancia fija (por ejemplo, 1 hora y 10000 m) (Ver Regla 18.3 del RT).
3. Se permite que el mismo atleta pueda remitir para su ratificación varios resultados en la misma carrera.
4. Se permite que varios atletas remitan para ratificación resultados en la misma carrera.
5. no se ratificará un resultado sobre una distancia más corta, si el atleta no terminó la distancia completa de la carrera.

31.16 Para Récords del Mundo de Relevos:

El tiempo conseguido por el primer corredor de un equipo de relevos no puede ser presentado para ratificación como Récord del mundo.

31.17 Para Récords del Mundo de Concursos:

1. Las marcas tienen que ser medidas por tres Jueces de Concursos con una cinta de acero o barra calibradas y certificadas o por un equipo científico de medición aprobado cuya exactitud haya sido confirmada de acuerdo con la Regla 10 del RT
2. En los Saltos de Longitud y Triple Salto se proporcionará información sobre la velocidad del viento, medida como se indica en las Reglas 29.10 a 29.12 del RT. Si la velocidad del viento medida en el sentido del salto, excede del promedio de 2 metros por segundo, el resultado no será ratificado.
3. Se pueden reconocer como Récords del Mundo a más de una marca en una competición, siempre que cada Récord del Mundo así ratificado haya sido igual o superior a la mejor marca anterior a ese momento.
4. En las Pruebas de lanzamientos el artefacto utilizado deberá haber sido controlado antes de la Competición según la Regla 16 del RC. Si durante una prueba, el Juez Árbitro constata que un Récord del Mundo ha sido igualado o mejorado, deberá inmediatamente marcar el artefacto utilizado y llevar a cabo un control a fin de asegurar si todavía es conforme al Reglamento o si ha habido algún cambio en sus características. Normalmente, dicho artefacto será controlado de nuevo después de la prueba, de acuerdo con la Regla 16 del RC.

31.18 Para Récords del Mundo de Pruebas Combinadas:

Se habrán tenido que cumplir las condiciones establecidas en la Regla 39.8 del RT en cada una de las pruebas individuales. Además, en aquellas pruebas donde se requiere medir la velocidad del viento, el promedio de velocidad (basado en la suma algebraica de las velocidades del viento medidas en cada prueba individual, dividida por el número de dichas pruebas) no sobrepasará los 2 metros por segundo en positivo.

31.19 Para Récords del Mundo de Marcha:

Al menos tres Jueces que sean de Jueces de Marcha World Athletics del Nivel Gold o Silver estarán actuando durante la Competición y firmarán el formulario de solicitud.

31.20 Para Récords del Mundo de Marcha en carretera:

1. El recorrido debe ser medido por un Medidor de Grados "A o B" reconocido por World Athletics/AIMS, que garantizará que el pertinente informe de homologación y cualquier otra información requerida por este artículo esté disponible, bajo petición, para World Athletics.
2. El circuito no será inferior a 1 km ni superior a 2 km con una posible salida y entrada en un Estadio.
3. Cualquier medidor del recorrido que midió originalmente el recorrido o cualquier otro Oficial adecuadamente cualificado designado por el medidor (después de consultar con el organismo pertinente), con una copia de la documentación detallando el recorrido medido, debe confirmar que el recorrido cubierto por los atletas se ajusta al recorrido medido y documentado por el medidor oficial
4. El recorrido debe ser verificado, es decir, remedido lo más tarde posible antes de la prueba, el día de la carrera o tan pronto como sea factible después de la carrera, preferiblemente por un Medidor Grado A diferente de los que hicieron la medición original. Si el recorrido fue originalmente medido por dos Medidores de Grado A o un Medidor de Grado A y un Medidor de Grado B, no se requeriría la verificación/remedición establecida por esta Regla 31.20.4

5. Los Récords del Mundo de pruebas de Marcha en carretera establecidos sobre distancias intermedias dentro de una carrera deben cumplir las condiciones establecidas en la Regla 31 del RC. Las distancias intermedias deben haberse medido, registrado y posteriormente marcado como parte de la medición del recorrido y deben haber sido verificadas de acuerdo con la Regla 31.20.4 RC.

31.21 Para Récords del mundo de carreras en carretera:

1. El recorrido debe ser medido por un Medidor de Grados "A o B" reconocido por la World Athletics/ /AIMS, que garantizará que el pertinente informe de homologación y cualquier otra información requerida por esta Regla esté disponible, bajo petición, para World Athletics.
2. Los puntos de salida y llegada de un recorrido, medidos a lo largo de una teórica línea recta entre ellos, no estarán separados más del 50 % de la distancia de la carrera.
3. La disminución total de la altitud entre la salida y la llegada no excederá de una media de 1/1000 (01%), 1 m por km.
4. Cualquier medidor del recorrido que midió originalmente el recorrido u otro medidor de Grado "A" o "B" o cualquier otro Oficial adecuadamente cualificado designado por el medidor (después de consultar al organismo pertinente), con una copia de la documentación detallando el recorrido medido comprobará con antelación a la carrera que el recorrido está marcado conforme al recorrido medido y documentado por el medidor oficial. Luego irá en el "vehículo de cabeza" durante la competición o confirmará de otro modo que el mismo recorrido es cubierto por los atletas.
5. El recorrido debe ser verificado (es decir, remedido) lo más tarde posible antes de la prueba, el día de la carrera o tan pronto como sea factible después de la carrera, preferiblemente por un Medidor Grado A distinto de los que hicieron la medición original. Si el recorrido fue originalmente medido por dos Medidores de Grado A o un Medidor de Grado A y un Medidor de Grado B, no se requerirá la verificación/remediación establecida por esta Regla 31.21.5.
6. Los Récords del Mundo de carreras en Carretera establecidos sobre distancias intermedias dentro de una carrera deben cumplir las condiciones establecidas en la Regla 31 del RC. Las distancias intermedias deben haberse medido, registrado y posteriormente marcado como parte de la medición del recorrido y deben haber sido verificadas de acuerdo con la Regla 31.21.5 del RC
7. Para el Récord del Mundo de carreras de Relevos en Carretera la carrera deberá ser realizada en etapas de 5 km, 10 km, 5 km, 10 km, 5 km y 7,195 km. Estas distancias de cada etapa deberán haberse medido, registrado y posteriormente marcado como parte de la medición del recorrido con una tolerancia de +/- 1% de la distancia del relevo y deben haber sido verificadas de acuerdo con la Regla 31.21.5 del RC.

Nota: Se recomienda que las Federaciones Nacionales y Asociaciones de Área que adopten normas similares a las arriba descritas para la homologación de sus propios Récords.

RC 32 Pruebas en las que se reconocen Récords del Mundo

Nota (i): Excepto para pruebas de Marcha y Milla en Carretera, World Athletics registrará dos Récords del Mundo para mujeres en Carreras en Carretera: un Récord del Mundo para marcas conseguidas en carreras de participación mixta ("Mixta" o "Mx") y un Récord del Mundo para marcas conseguidas en carreras en las que solamente participen mujeres ("Sólo mujeres" o "Sm"). En Marcha, solamente se registra un Récord del Mundo, y puede ser conseguido tanto en una Competición Mixta como en una de Solo mujeres. En la Milla en Carretera, solo se registran Récords del Mundo de género único.

Nota (ii): Una carrera en carretera de sólo mujeres puede organizarse teniendo horas de salidas para hombres y mujeres de forma separada. La diferencia de horas debería elegirse para evitar cualquier posibilidad de asistencia, marcar el paso o interferencias en recorridos que tengan más de una vuelta a la misma sección del recorrido.

Nota (iii): Para la Milla en Carretera se aceptarán tanto Marcas de Cronometraje Totalmente Automático con precisión de 0.01 segundos como Marcas de Cronometraje Manual / con Transpondedores con precisión de 0.1 segundos.

Prueba		Hombres	Mujeres	Hombres Sub-20	Mujeres Sub-20	Cronometraje
<i>Carreras</i>	50 m	✓	✓			C.T.A.
	60 m	✓	✓	✓	✓	C.T.A.
	100 m	✓	✓	✓	✓	C.T.A.
	200 m	✓	✓	✓	✓	C.T.A.
	200 m sh	✓	✓	✓	✓	C.T.A.
	400 m	✓	✓	✓	✓	C.T.A.
	400 m sh	✓	✓	✓	✓	C.T.A.
	800 m	✓	✓	✓	✓	C.T.A.
	800 m sh	✓	✓	✓	✓	C.T.A.
	1000 m	✓	✓	✓	✓	C.T.A. o C.M.
	1000 m sh	✓	✓	✓	✓	C.T.A. o C.M.
	1500 m	✓	✓	✓	✓	C.T.A. o C.M.
	1500 m sh	✓	✓	✓	✓	C.T.A. o C.M.
	1 Milla	✓	✓	✓	✓	C.T.A. o C.M.
	1 Milla sh	✓	✓	✓	✓	C.T.A. o C.M.
	2000 m	✓	✓			C.T.A. o C.M.
	3000 m	✓	✓	✓	✓	C.T.A. o C.M.
	3000 m sh	✓	✓	✓	✓	C. T.A. o C.M.
	5000 m	✓	✓	✓	✓	C.T.A. o C.M.
	5000 m sh	✓	✓	✓	✓	C.T.A. o C.M.
	10,000 m	✓	✓	✓	✓	C.T.A. o C.M.
	1 Hora	✓	✓			C.T.A. o C.M.
	3000 m Obs.	✓	✓	✓	✓	C.T.A. o C.M.
<i>Carreras con vallas</i>	50 m vallas	✓	✓			C.T.A.
	60 m vallas	✓	✓	✓	✓	C.T.A.
	100 m vallas		✓		✓	C.T.A.
	110 m vallas	✓		✓		C.T.A.
	400 m vallas	✓	✓	✓	✓	C.T.A.

Prueba		Hombres	Mujeres	Hombres Sub-20	Mujeres Sub-20	Cronometraje
<i>Concursos</i>	Salto de Altura	✓	✓	✓	✓	n/a
	Salto con Pértiga	✓	✓	✓	✓	n/a
	Salto de Longitud	✓	✓	✓	✓	n/a
	Triple Salto	✓	✓	✓	✓	n/a
	Lanzamiento de Peso	✓	✓	✓	✓	n/a
	Lanzamiento de Disco	✓	✓	✓	✓	n/a
	Lanzamiento de Martillo	✓	✓	✓	✓	n/a
	Lanzamiento de Jabalina	✓	✓	✓	✓	n/a
<i>Pruebas Combinadas</i>	Pentatlón sh		✓		✓	C.T.A.
	Heptatlón		✓		✓	C.T.A.
	Heptatlón sh	✓		✓		C.T.A.
	Decatlón	✓	✓	✓	✓	C.T.A.
<i>Pruebas de Marcha</i>	3000 m sh		✓			C.T.A. o C.M.
	5000 m sh	✓				C.T.A. o C.M.
	10,000 m		✓	✓	✓	C.T.A. o C.M.
	10 km			✓	✓	C.T.A. o C.M. o C.T.
	20,000 m	✓	✓			C.T.A. o C.M.
	20 km	✓	✓			C.T.A. o C.M. o C.T.
	30,000 m	✓				C.T.A. o C.M.
	35,000 m	✓	✓			C.T.A. o C.M.
	35 km	✓	✓			C.T.A. o C.M. o C.T.
	50,000 m	✓	✓			C.T.A. o C.M.
50 km	✓	✓			C.T.A. o C.M. o C.T.	

RC 33 Otros Récords

1. El organismo con control sobre la competición o los organizadores pueden establecer Récords de Juegos, Campeonatos, reuniones y otros récords similares.
2. El récord debería reconocer la mejor marca conseguida en cualquier edición de la competición pertinente de acuerdo con el Reglamento, con excepción de que las lecturas de la velocidad del viento pueden ser ignoradas, si está estipulado en las normas pertinentes para la competición.

RT PARTE I - NORMAS GENERALES

RT 1 Generalidades

Las Competiciones de Rankings Mundiales deberán ser organizadas conforme al Reglamento de Competición y al Reglamento Técnico y cualquier Normativa aplicable y estarán publicadas en el Calendario Global de World Athletics.. En todas las Competiciones, **las pruebas pueden tener formato diferente** del que presenta el Reglamento de Competición y Técnico, pero **no pueden aplicarse normas que den más derechos a los atletas** que los que obtendrían aplicando el presente Reglamento. Estos formatos deberán ser decididos o autorizados por el pertinente organismo competente con control sobre la Competición.

En el caso de **eventos de participación masiva desarrollados fuera del estadio**, este reglamento debería ser aplicado en su totalidad únicamente a aquellos atletas, si hay alguno, que se determina que están participando en la élite u otra sección definida de las carreras, tal como categorías de grupo de edad para las cuales hay clasificación para galardones o premios. Los organizadores de la carrera deberían reseñar en la información facilitada a los otros atletas qué otras normas se aplicarán a su participación, especialmente aquellas relativas a su seguridad.

Nota: Para las Competiciones que no sean de Rankings Mundiales los Miembros deberían adoptar los Reglamentos y Normativas para desarrollar tales competiciones.

los organizadores pueden ir más lejos en usar diferentes formatos siendo la única restricción que el atleta no puede recibir más "derechos". Es aceptable reducir el número de intentos en un Concurso o reducir el tiempo permitido a un atleta para realizar su intento, pero no incrementar ninguno de ellos.

RT 2 La Instalación de Atletismo

Cualquier superficie firme y uniforme que cumpla las especificaciones del Manual de Instalaciones de Atletismo, puede utilizarse para el atletismo en pista.

Las competiciones en Estadio de Pista Oval Estándar de 400 m según los apartados 1.(a) y (b) de la definición de Competición de Rankings Mundiales sólo pueden tener lugar en instalaciones que dispongan de un Certificado de Instalaciones World Athletics Clase 1. Se recomienda que, cuando se disponga de instalaciones de este tipo, las competiciones en Estadio de Pista Oval Estándar de 400 m según los apartados 1.(c), (d), (e) y 2. de la definición de Competición de RM también se celebren en estas instalaciones.

En cualquier caso, se exigirá un Certificado de Instalaciones World Athletics Clase 2 para todas las instalaciones destinadas a competiciones en Estadio de Pista Oval Estándar de 400 m organizadas según los apartados 1.(c) y 2.(a), (b), (c) de la definición de Competición de Rankings Mundiales. Se recomienda que todas las competiciones según los apartados 1.(d), (e), 2.(d), (e) y 3. de la definición de Competición de Rankings Mundiales deberían también celebrarse en instalaciones certificadas o, al menos, la instalación debería cumplir los Reglamentos y Normativas, como se modifiquen periódicamente. Si las normativas aplicables o la categoría de Competición de Rankings Mundiales así lo requiere, la instalación debe estar certificada.

RT 3 Categorías de Edad y Sexo

3.1 Las Competiciones según las presentes Reglas pueden ser divididas en Grupos de edad como sigue o como sea adicionalmente establecido en las normas de competición correspondientes o por el correspondiente organismo competente: **Categorías de edad:**

- ✓ **Sub-18** Hombres y mujeres. Todo atleta con **16 o 17** años el 31 de diciembre del año de la competición.
- ✓ **Sub- 20** Hombres y mujeres. Todo atleta con **18 o 19** años el 31 de diciembre del año de la competición.
- ✓ **Máster.** Hombres y mujeres. Todo atleta que ha cumplido **35** años

3.2 Un atleta será elegible para competir en una competición de un Grupo de edad según las presentes Reglas si está dentro del rango de edades especificado en la clasificación del Grupo de edad correspondiente. Un atleta deberá estar en disposición de demostrar su edad presentando un pasaporte válido u otro tipo de evidencia aceptable por las Normas aplicables. Un atleta que no presente o rechace presentar tal prueba no será elegible para competir.

Aunque la regla 3.1 define los grupos de edad de un modo particular, son las normas para cada competición las que determinan qué grupos de edad serán pertinentes y si pueden participar atletas más jóvenes.

Categorías de Sexo

- **3.3** Las Competiciones de acuerdo con las presentes Reglas se dividen en clasificaciones para hombres, mujeres y universales. Cuando una competición mixta se desarrolla fuera del estadio o en las situaciones expuestas en la regla 9 del RT, los resultados de la clasificación para hombres y mujeres deberían ser reflejados separadamente o ser indicado de alguna manera. Cuando se celebre una prueba o competición universal se publicará una sola clasificación en los resultados
- **3.4** Un atleta será elegible para participar en las competiciones masculinas (o universales) si está legalmente reconocido como de sexo masculino o cumple con la Normativa aplicable publicada de acuerdo con la Regla 3.6.1 del Reglamento Técnico y es elegible para competir de conformidad con el Reglamento y la Normativa.
- **3.5** Un atleta será elegible para participar en las competiciones femeninas (o universales) si está legalmente reconocido como de sexo femenino o cumple con la Normativa aplicable publicada de acuerdo con la Regla 3.6.1 del Reglamento Técnico y es elegible para competir de conformidad con el Reglamento y la Normativa.
- **3.6** El Consejo aprobará Normas para determinar la elegibilidad para competiciones de mujeres a:
 1. competición de hombres para hombres que sean transgénero femenino a masculino;
 2. competición de mujeres para mujeres que sean transgénero masculino a femenino; y
 3. competición de mujeres para clasificación femenina (atletas con diferencias en el desarrollo sexual)

Un atleta que no cumpla o rechace cumplir con la Normativa aplicable, no será elegible para competir.

Las competiciones universales abarcan pruebas en las que hombres y mujeres participan juntos sin una clasificación de resultados separada, así como relevos o pruebas por equipos en las que tanto hombres como mujeres están incluidos en los mismos equipos.

RT 4 Inscripciones

1. Las competiciones organizadas conforme al Reglamento quedan limitadas a los atletas elegibles.
2. La elegibilidad de un atleta para competir fuera de su propio País es como se establece en la Regla 5 del Reglamento de Elegibilidad. Dicha elegibilidad se asumirá, a no ser que una objeción a su estatus sea hecha al(los) Delegado(s) Técnico(s). (Véase también Regla 8.1 del Reglamento Técnico).

Inscripciones simultáneas

3. Si un atleta está inscrito en una carrera y un concurso, o en más de una prueba de concurso, que se efectúan simultáneamente, el respectivo Juez Árbitro puede, para una ronda de intentos o en cada intento en salto de Altura y con Pértiga, permitirle realizarlos en orden diferente del de la lista de salida (o según se determine de acuerdo con la Regla 25.6.1 del Reglamento Técnico). Sin embargo, si posteriormente un atleta no está presente para un intento, se considerará que "pasa" una vez que el tiempo permitido para el intento haya transcurrido. Ya que esta posibilidad existe solamente para esa ronda/intento autorizado por el Juez Árbitro, si el atleta luego no está presente para una ronda/intento posterior, cuando su orden de competición será de nuevo de acuerdo a la lista de salida (o según se determine de acuerdo con la Regla 25.6.1 del Reglamento Técnico), se considerará como nulo una vez que el tiempo permitido para el intento haya transcurrido.

Nota: En Concursos, el Juez Árbitro no permitirá a un atleta realizar un intento en un orden diferente en la ronda final de intentos, pero el Juez Árbitro puede permitirlo en cualquier ronda anterior de intentos. En Pruebas Combinadas se puede permitir un cambio en cualquier ronda de intentos.

La Nota deja claro que permitir a un atleta que realice un intento en un orden diferente en la ronda final de intentos (sin tener en cuenta el número de rondas de intentos) por una coincidencia con otro evento no está permitido. Si el atleta no está presente en la ronda final y no ha indicado previamente que pasa, entonces el tiempo permitido para su intento comenzará y si no vuelve antes de que expire, entonces será registrado como un pase. [Ver también la Regla 25.18 del RT donde normalmente no se hará un cambio de orden cuando se otorga un intento sustitutivo en ninguna ronda de intentos.]

4.4 Abstención de participar

- En todas las Competiciones según los apartados 1. (a), (b), (c) y 2. (a), (b) de la definición de Competición de Rankings Mundiales, un atleta será excluido de participar en todas las ulteriores pruebas en la competición, incluidas las pruebas en las que esté participando simultáneamente y los relevos, en todos los casos en que:
 - 4.4.1** se haya dado una confirmación definitiva de que el atleta participaría en una prueba, pero luego no lo hizo. Deberá publicarse, con antelación una hora fija para la confirmación definitiva de participación.
 - 4.4.2** se haya clasificado en una ronda preliminar de un evento para participar en otra posterior, pero luego se abstiene de participar. Si la normativa aplicable requiere una Ronda de Repesca, la abstención de participar en esa ronda no es una infracción de esta Regla.
 - 4.4.3** un atleta no compite honestamente, con esfuerzo realizado con buena fe. El Juez Árbitro correspondiente decidirá sobre ello y deberá hacerse referencia del hecho en los resultados oficiales. La situación prevista en la Regla 4.4.3 no se aplicará a las pruebas individuales de las Pruebas Combinadas.
- Un certificado médico basado en un examen del atleta y emitido por el Delegado Médico designado de acuerdo con la Regla 6 del RC o, si ningún Delegado Médico ha sido designado, por un médico designado por los Organizadores puede ser aceptado como razón suficiente para admitir que el atleta no haya podido competir después de cerradas las confirmaciones, o después de competir en una eliminatoria previa, pero podrá tomar parte en otras pruebas (excepto pruebas individuales de Pruebas Combinadas) en un día posterior de la competición.

- Otras razones justificadas, por ejemplo, factores independientes de las acciones personales del atleta tales como problemas surgidos en el servicio oficial de transporte), pueden, después de confirmadas, ser aceptadas por el (los) Delegado (s) Técnico (s).

El Juez Árbitro pertinente, una vez que es consciente de una situación así y está convencido de que el atleta que abandonó la prueba no estaba compitiendo con auténtico esfuerzo, debe hacer referencia a esto en los resultados correspondientes como "DNF RT 4.4.3" Tanto mientras el Juez Árbitro toma una decisión tal como cuando el Jurado de Apelación considera cualquier protesta derivada de ella, las razones para el abandono o no participación presentadas por o en nombre del atleta pueden tenerse en consideración. La Regla establece el proceso que debería seguirse explícitamente en caso de una razón médica.

4.5 Abstención de presentarse en la Cámara de Llamadas

- Sujeto siempre a cualquier sanción adicional conforme a la Regla 4.4 del Reglamento Técnico, y exceptuando lo previsto más abajo, un atleta será excluido de participar en cualquier prueba para la que no está presente en la(s) Cámara(s) de Llamadas a la hora correspondiente según esté publicado en el horario de Cámara de Llamadas (ver Regla 29 del RC). En los resultados aparecerá como DNS.
- El Juez Árbitro pertinente decidirá sobre esto (incluyendo si el atleta puede competir bajo protesta si no se puede tomar una decisión inmediatamente) y se deberá hacer la correspondiente referencia en los resultados oficiales.
- Razones justificadas (por ejemplo, factores independientes de las acciones personales del atleta tales como problemas surgidos en el servicio oficial de transporte o un error en el horario de Cámara de Llamadas), pueden, después de confirmadas, ser aceptadas por el Juez Árbitro y el atleta puede ser entonces autorizado a participar.
-



RT 5 Vestimenta, Zapatillas y Dorsales

5.1 Vestimenta

- En todas las competiciones, los atletas deben usar vestimenta que esté limpia, diseñada y llevada de forma que no sea ofensiva. La vestimenta debe estar confeccionada con un material que no sea transparente ni aun estando mojado. Los atletas no podrán usar vestimenta que pueda estorbar la visión de los Jueces.
- En todas las Competiciones organizadas según los apartados 1. (a), (b), (c) y 2. (a), (b), (c) de la definición de Competición de Rankings Mundiales, y cuando representen a su Federación Miembro conforme a los apartados 1. (e) y 2. (e) de la definición de Competición Internacional, los atletas deberán participar con el uniforme aprobado por su Federación Miembro.
- La Ceremonia de Premiación y cualquier vuelta de honor se considerarán parte de la competición a estos efectos.
- Nota: La Regla 5.1 del Reglamento Técnico debería ser interpretada mayormente en términos de qué “podría estorbar la visión de los jueces”, incluyendo que los atletas lleven su pelo de una forma particular.



5.2 Zapatillas

Los atletas pueden competir con pies descalzos o con calzado en uno o los dos pies. Los Atletas deben cumplir todas las Normativas relativas al uso de Zapatillas de Atletismo aprobadas por el Consejo. Toda la normativa del relativa a las zapatillas vieje reflejada en una normativa específica de World Athletics.

https://atletismorfea.es/sites/default/files/2023-10/normativa_zapatillasESP.pdf



Tabla de espesor de la suela de la zapatilla aplicables hasta 31 de octubre de 2024

Prueba	Espesor máximo de la suela	Requisito adicional de la Regla
Concursos (excepto Triple Salto)	20 mm	Aplica a todos los Lanzamientos y Saltos Verticales y Horizontales excepto Triple Salto. Para todos los Concursos la suela en el centro del antepié del atleta no debe ser más alta que la suela en el centro del talón del atleta.
Triple Salto	25 mm	La suela en el centro del antepié del atleta no debe ser más alta que la suela en el centro del talón del atleta.
Carreras (incluido carreras con vallas) hasta, pero <u>no</u> incluido 800m	20 mm	Para relevos la regla aplica a la distancia de la posta que corre cada atleta.
Carreras desde 800m y superiores (incluido pruebas de obstáculos)	25 mm	Para relevos la regla aplica a la distancia de la posta que corre cada atleta. Para Pruebas de Marcha el espesor máximo de la suela es el mismo que aquel para Carreras en Carretera.
Campo a Través	25 mm zapatilla de clavos o 40 mm zapatilla no de clavos	
Pruebas en Carretera (Carreras y Pruebas de Marcha)	40 mm	
Pruebas según la Regla 57 del Reglamento	Cualquier espesor	

Dorsales

- **5.7** Cada atleta deberá ir provisto de dos dorsales que, durante la competición, deberá llevar puestos de modo visible sobre el pecho y la espalda, excepto en las pruebas de saltos donde podrá utilizar uno solo, en el pecho o la espalda.
- En vez de números, se permitirá tanto el nombre de los atletas como otra identificación apropiada en alguno o en todos los dorsales. Si se utilizan números, estos corresponderán con el número asignado al atleta en la Lista de salida o en el Programa. Si se usan chándales durante la competición, los dorsales se deberán llevar en los mismos de manera similar.
- **5.8** No se permitirá a ningún atleta que tome parte en una competición si no ostenta el(los) dorsal(es) y/o identificación apropiados
- **5.9** Estos dorsales deben llevarse colocados tal como fueron entregados, y no pueden cortarse, doblarse u ocultarse en modo alguno. En las pruebas de carreras y marcha de 10.000 metros y más, los dorsales pueden perforarse para ayudar a la circulación del aire, pero las perforaciones no deben hacerse en los caracteres ni en las cifras que aparecen en ellos.
- **5.10** Donde se utilicen Sistemas de Foto-Finish, los Organizadores pueden exigir que los atletas lleven números adicionales de tipo adhesivo en el costado del pantalón o parte inferior del cuerpo.
- **5.11** Un atleta será descalificado si no sigue esta Regla 5 y:
 1. se niega a cumplir la indicación del Juez Árbitro pertinente o
 2. participa en la competición,



La Regla 5.11 prescribe la sanción si no se sigue cualquier aspecto de la Regla 5 RT. Sin embargo, se espera que cuando sea posible los oficiales pertinentes pidan y exhorten al atleta a cumplir y le adviertan de lo que ocurrirá si no lo hace. Pero cuando un atleta no sigue un aspecto del Artículo durante la competición y no resulta funcional que un oficial pida el cumplimiento los atletas deberían darse cuenta de que puede resultar en descalificación. Es responsabilidad de los Ayudantes del Juez de Salidas y de los Jueces Auxiliares (para Carreras y Pruebas Fuera del Estadio) y de los Jueces (para Concursos) estar alerta en estos asuntos e informar de cualquier aparente infracción al Juez Árbitro.

RT 6 Asistencia a Atletas

Examen médico y asistencia

6.1 La fisioterapia y/o el examen/tratamiento médico puede proporcionarse en el área de competición por miembros del personal médico oficial dispuesto por los Organizadores y claramente identificado con brazaletes, chalecos o vestimenta distintiva similar o en áreas médicas designadas situadas fuera del área de competición por personal médico de un equipo acreditado, aprobado por el/los Delegado Médico/s o el/los Delegado/s Técnico/s para ese propósito. En ningún caso dicha intervención retrasará el desarrollo de la competición o un intento de un atleta en el orden designado. Dicha asistencia o ayuda prestada por



cualquier otra persona, ya sea durante la competición o inmediatamente antes de ella, una vez que los atletas hayan abandonado la Cámara de Llamadas es asistencia.

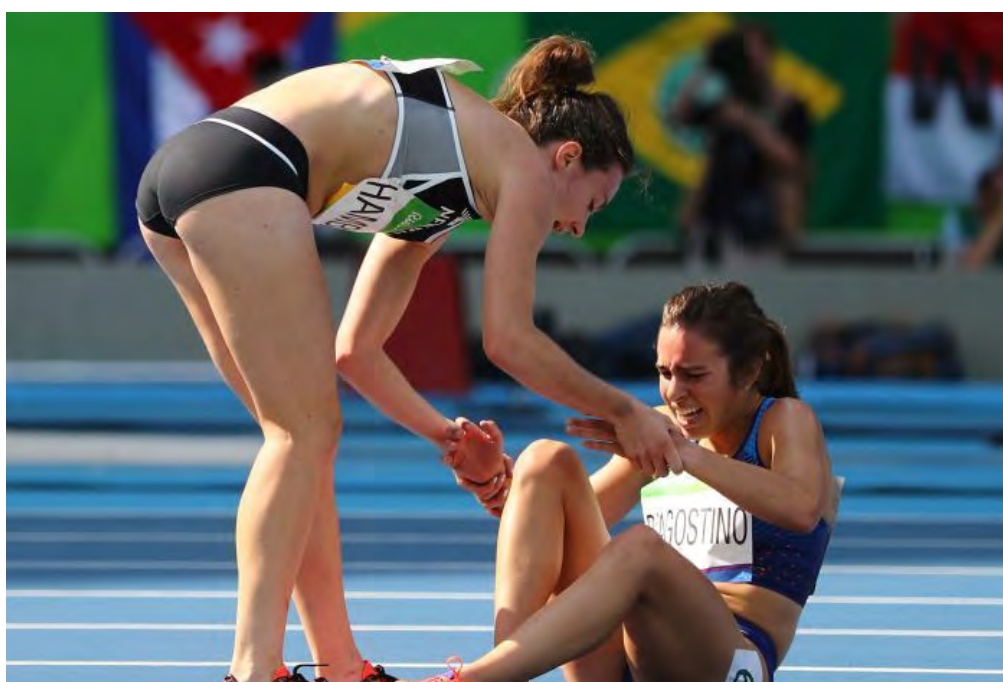
El Área de competición, que normalmente está delimitada por una barrera física, se define para este fin como el Área donde se desarrolla la competición y cuyo acceso está limitado a los atletas que están compitiendo y al personal autorizado de acuerdo con el Reglamento y las Normas pertinentes.

6.2 Cualquier atleta que reciba o dé asistencia desde dentro del área de competición durante una prueba (incluyendo según las Reglas 17.14, 17.15.4, 54.10.8 y 55.8.8 del Reglamento Técnico) será advertido por el Juez Árbitro y avisado que, si ello se repite, será descalificado de la prueba.

Nota: En los casos de la Regla 6.3.1 a 6.3.6 del RT la descalificación puede hacerse sin advertencia previa.

Regla 6.3 *Lo siguiente debe considerarse asistencia, y, por lo tanto, **NO** estará permitido*

- 1.** Marcar el paso en carreras por personas no participantes en la misma carrera, por atletas doblados o a punto de ser doblados o por cualquier clase de aparato técnico (diferentes de los permitidos en la Regla 6.4.4 del RT).
- 2.** la posesión o uso de grabadores de vídeos, radios, CD, radiotransmisores, teléfonos portátiles u otros aparatos similares en el área de competición.
- 3.** A excepción de zapatillas conformes a lo señalado en la Regla 5 del RT, la utilización de toda la tecnología o dispositivo que tenga el efecto de aportar al usuario una ventaja que no hubiere tenido utilizando el equipamiento especificado o permitido en el Reglamento.
- 4.** El uso de cualquier ayuda mecánica, salvo por un atleta con una discapacidad según lo autorizado o permitido de acuerdo con la Normativa de Ayudas Mecánicas.
- 5.** La prestación, por cualquier oficial de la competición, de consejo u otro apoyo no relacionado u obligado por su papel específico en la competición en ese momento (por ejemplo, consejos de entrenamiento, el punto de batida en un concurso de saltos, excepto para indicar el nulo en saltos horizontales, diferencias de tiempos o distancias en una carrera, etc.).
- 6.** Recibir apoyo físico de otro atleta (distinto a ayudarlo a recobrar la posición de en pie) que ayude al atleta a progresar hacia delante en la carrera.



Regla 6.4 *Lo siguiente no debe ser considerado asistencia, y, por lo tanto, **SI** estará permitido.*

1. La comunicación entre los atletas y sus entrenadores que no se encuentren en el área de competición. Al objeto de facilitar esta comunicación y no entorpecer el desarrollo de la competición, se reservará para los entrenadores de los atletas un lugar en las tribunas, próximo al lugar inmediato de cada Concurso. Nota: Los entrenadores y otras personas que por lo demás cumplan con las Reglas 54.10 y 55.8 del RT pueden comunicarse con su(s) atleta(s).
2. La fisioterapia y/o examen/tratamiento médico necesario para permitir al atleta participar o continuar su participación una vez en el área de competición conforme a la Regla 6.1 del RT.
3. Cualquier clase de salvaguarda personal (ejemplos: venda, esparadrapo, cinturón, sujeción, muñequeras refrigerantes, ayudas respiratorias etc.) por protección o con fines médicos. El Juez Árbitro, conjuntamente con el Delegado Médico, tendrá autoridad para verificar cualquier situación que considere necesaria (Ver también Reglas 32.4 y 32.5 del RT).
4. Monitores cardiacos, contadores de velocidad/distancia/ o control de la amplitud de la zancada, o aparatos similares llevados por los atletas de modo personal durante una prueba, a condición de que estos dispositivos no puedan ser utilizados para comunicarse con otras personas.
5. El visionado por los atletas participando en concursos, de las imágenes de un/os intento/s previo/s, grabado para ellos por personas no situadas en el Área de Competición (ver nota la Regla 6.1). El equipo de visionado o las imágenes grabadas no pueden ser introducidas en la Zona de Competición más allá de la zona adyacente en la que se sitúan aquellos que facilitan la grabación. Para asegurar una mejor visualización de las imágenes, el atleta puede sostener el dispositivo mientras se comunica con las personas que han tomado las imágenes.
6. Gorros, guantes, zapatillas, prendas de ropa facilitadas a los atletas en estaciones oficiales o cuando sea de otra forma aprobado por el Juez Árbitro pertinente.
7. Recibir apoyo físico de un oficial o de otra persona designada por los organizadores para recobrar la posición de en pie o acceder a asistencia médica.
8. Luces electrónicas u otro aparato similar indicando tiempos progresivos durante una carrera, incluyendo un récord pertinente.



La Regla 6 del RT ha sido sujeto de un cambio constante en los últimos años. Los cambios a estos Artículos están pensados para facilitar la participación de los atletas en la competición, así como para reducir conflictos innecesarios entre los atletas/entrenadores y los oficiales. Cada uno de estos Artículos debería ser interpretado teniendo esto en cuenta, aunque siempre asegurando que la competición se desarrolla de modo justo para todos. La regla 6.3.5 del RT sin embargo deja claro que los oficiales no deberían ayudar a ningún atleta más allá de lo que su papel requiere - y específicamente expone como ejemplo que los oficiales no facilitarán detalles de la posición de batida en pruebas de saltos, excepto para el propósito de indicar el punto de "impacto" en un salto nulo en Saltos Horizontales.

RT 7 Advertencias y Descalificación

7.1 Participación de Buena Fe, Comportamiento Antideportivo e Inapropiado

- Los atletas y los equipos de relevos participarán en las competiciones de atletismo de buena fe y no actuarán con una conducta antideportiva o inapropiada. Cualquier atleta o equipo de relevos que no cumpla esta Regla puede ser advertido o descalificado.
- El Juez Árbitro correspondiente tendrá poder para advertir o excluir a todo atleta o equipo de relevos que incumpla esta Regla o las Reglas 6.1 Nota (ii), (iii) y (iv) del Reglamento de Competición o las Reglas 6, 16.5, 17.14, 17.15.4, 25.5, 25.19, 54.7.6, 54.10.8 o 55.8.8 del Reglamento Técnico. Las advertencias pueden ser indicadas al atleta mostrando una tarjeta amarilla y las exclusiones mostrando una tarjeta roja. Las advertencias y exclusiones serán anotadas en la hoja de resultados y serán comunicadas al Secretario de la Competición y al resto de Jueces Árbitros.
- En asuntos disciplinarios, el Juez Árbitro de Cámara de Llamadas tiene autoridad desde la Zona de Calentamiento hasta la zona de competición. En todos los otros casos, el Juez Árbitro pertinente de la prueba en la que el atleta participa o participaba tendrá la autoridad.
- El Juez Árbitro pertinente (cuando sea posible después de consultar al Director de Competición) puede advertir o expulsar a cualquier persona de la zona de competición (u otra zona relacionada con la competición incluyendo la Zona de Calentamiento, la Cámara de Llamadas y los asientos de entrenadores) que esté actuando de manera antideportiva o inapropiada o que esté facilitando asistencia a los atletas que no esté permitida por el Reglamento.
- Nota (i): El Juez Árbitro puede, cuando las circunstancias lo justifiquen, excluir a un atleta o equipo de relevos sin haberle dado una advertencia. (Ver también la Nota a la Regla 6.2 del Reglamento Técnico).
- Nota (ii): Para pruebas fuera del estadio, el Juez Árbitro de Carreras y Pruebas de Marcha deberá, cuando le sea posible, (por ejemplo, según las Reglas 6, 54.10 o 55.8 del Reglamento Técnico), dar una advertencia previa a la descalificación. Si se cuestiona la acción del Juez Árbitro, se aplicará la Regla 8 del Reglamento Técnico.
- Nota (iii): Cuando se excluya a un atleta o equipo de relevos de la competición según esta Regla, si el Juez Árbitro es conocedor de que ya se ha dado una tarjeta amarilla, debería mostrar una segunda tarjeta amarilla seguida inmediatamente de una tarjeta roja.
- Nota (iv): Si se da una tarjeta amarilla y el Juez Árbitro no es conocedor de que hay una tarjeta amarilla anterior, esto tendrá, una vez que se conozca, la misma consecuencia que si fuera dada junto con una tarjeta roja. El respectivo Juez Árbitro actuará de forma inmediata para avisar al atleta o equipo de relevos o a su equipo de su exclusión.



- a. Las tarjetas amarillas y rojas pueden adjudicarse o por razones disciplinarias (consultar mayormente esta Regla) o por determinadas infracciones técnicas que son de naturaleza disciplinaria.
- b. Mientras que es normal y habitualmente se espera que se haya adjudicado una tarjeta amarilla antes de una roja, se contempla que en los casos de comportamiento antideportivo o impropio particularmente grave o cuando no se compite de buena fe, se pueda adjudicar una tarjeta roja directamente. Debería tenerse en cuenta que el atleta tiene en cualquier caso la oportunidad de apelar dicha decisión al Jurado de Apelación.
- c. También habrá algunos casos en los que no es factible o incluso lógico que se haya emitido una tarjeta amarilla. Por ejemplo, la nota a la Regla 6.2 del Reglamento Técnico permite específicamente una tarjeta roja directa, si está justificada, en casos contemplados en la Regla 6.3.1 del Reglamento Técnico tales como marcar el paso en carreras.
- d. Una situación similar puede también tener lugar cuando un Juez Árbitro emite una tarjeta amarilla y el atleta responde de un modo tan inapropiado que está justificado adjudicar entonces una tarjeta roja inmediatamente. No es necesario que haya dos casos de comportamiento inapropiado completamente diferentes y separados en el tiempo.
- e. De acuerdo con la Nota (iii), en casos en los que un Juez Árbitro es consciente de que el atleta en cuestión ya ha recibido una tarjeta amarilla durante la competición y él propone emitir una tarjeta roja, el Juez Árbitro debería mostrar primero una segunda tarjeta amarilla y luego la tarjeta roja. Sin embargo, si un Juez Árbitro no muestra la segunda tarjeta amarilla, ello no invalidará la emisión de la tarjeta roja.
- f. En los casos en los que un Juez Árbitro no es consciente de una tarjeta amarilla previa, y muestra solo una tarjeta amarilla, una vez que esto se sabe se deberían dar los pasos apropiados para descalificar al atleta tan pronto como sea posible. Normalmente esto se haría notificando el Juez Árbitro directamente al atleta o a través de su equipo.
- g. En casos de pruebas de relevos, las tarjetas recibidas por uno o más miembros del equipo durante cualquier ronda de la prueba contarán en contra del equipo. Por tanto, si un atleta recibe dos tarjetas amarillas o dos atletas diferentes reciben una tarjeta amarilla en cualquier ronda de una prueba particular, se considerará que el equipo ha recibido una tarjeta roja y será descalificado.

7.2 Descalificación resultante de la infracción de una Regla Técnica (diferente de la Regla 7.1 del Reglamento Técnico)

- Si un atleta es descalificado en una prueba por infracción de una Regla Técnica (excepto bajo la Regla 7.1 del RT), cualquier marca conseguida en la misma ronda de la prueba hasta el momento de la descalificación no será válida. Sin embargo, las marcas conseguidas en una ronda precedente de la prueba, otras pruebas previas o pruebas individuales previas en Pruebas Combinadas, permanecerán válidas. Tal descalificación en una prueba no impedirá a un atleta participar en pruebas posteriores de esa competición.

Descalificación resultante de exclusión según la Regla 7.1 del Reglamento Técnico)

- **7.3** Si un atleta es excluido de la competición según la Regla 7.1 del Reglamento Técnico, será descalificado de esa prueba. Si la segunda advertencia del atleta tiene lugar en otra prueba, será descalificado solamente de la segunda prueba. Cualquier marca conseguida en la misma ronda de la prueba hasta el momento de la descalificación no será válida. Sin embargo, las marcas conseguidas en una ronda precedente de la prueba, otras pruebas previas o pruebas individuales previas en Pruebas Combinadas, permanecerán válidas. Tal descalificación impedirá que un atleta participe en todas las pruebas o rondas de pruebas posteriores (incluyendo pruebas individuales de Pruebas Combinadas, otras pruebas en las que esté compitiendo simultáneamente y los relevos) de esa competición.
- **7.4** Cuando un equipo de relevos es excluido de la competición según la Regla 7.1 del Reglamento Técnico, será descalificado de esa prueba. Las marcas conseguidas en una ronda precedente de esa prueba permanecerán válidas. Si la descalificación de un equipo de relevos fue consecuencia de la actuación de un(os) atleta(s) de un modo que llevaría a una descalificación según la Regla 7.1 si compitiera en una prueba

individual, la Regla 7.3 será aplicable a dicho(s) atleta(s). De otro modo, tal descalificación no impedirá a cualquier atleta o relevo de ese equipo participar en cualquier(cualesquiera) otra(s) prueba(s) de esa competición. Sin embargo, si el comportamiento de uno o más de esos atletas individuales es considerado suficientemente grave, se les puede aplicar la Regla 7.1 del Reglamento Técnico con las consecuencias aplicables.

- **7.5** Si la infracción es considerada grave, el Director de Competición informará de ella al organismo competente por si ha lugar a una acción disciplinaria adicional.

La Regla 7.3 se aplicará a un atleta cuya segunda advertencia en la competición ocurrió en la prueba de relevos o que tuvo una exclusión directa en la carrera de relevos que llevó a la descalificación del equipo.

RT8 Reclamaciones y Apelaciones

Reclamaciones

- **8.1.** Las reclamaciones respecto a **si un atleta reúne o no condiciones para participar** en una competición tienen que hacerse, antes del comienzo de ésta, al/los Delegado/s Técnico/s. Una vez que toma(n) una decisión, se tendrá derecho a recurrir al Jurado de Apelación la decisión del/de los Delegado(s) Técnico(s). Si el caso no puede ser resuelto antes de iniciarse la competición, se permitirá al atleta que participe "bajo protesta" y la reclamación se someterá al Organismo competente correspondiente.
- **8.2.** Las reclamaciones relativas al **resultado o el desarrollo de una prueba** deben realizarse dentro de los **treinta minutos** después del anuncio oficial de los resultados de dicha prueba. Los Organizadores de la competición serán responsables de que se registre la hora del anuncio de todos los resultados.
- **8.3. Toda reclamación deberá formularse verbalmente al Juez Árbitro**, por un atleta, por alguien que actúe en su nombre o por un representante oficial de un equipo. Esta persona o equipo sólo puede hacer una reclamación si participa en la misma ronda de la prueba a la que la reclamación (o posterior apelación) se refiera (o están compitiendo en una competición en la que se va a efectuar una puntuación por equipos). Para llegar a una justa decisión, el Juez Árbitro considerará cualquier evidencia disponible que crea necesaria, incluida una película o foto producida por una grabadora de vídeo oficial o cualquier otra evidencia de vídeo disponible. El Juez Árbitro puede decidir sobre la reclamación o someterla al Jurado de Apelación. Si el Juez Árbitro toma una decisión, existirá derecho de apelación al Jurado. Cuando el Juez Árbitro no está accesible o disponible, la reclamación debería hacerse por medio del CIT. Nota: El Juez Jefe de Foto Finish World Athletics, cuando esté designado, debería actuar en nombre del Juez Árbitro de Carreras y Marcha respecto a protestas sobre el puesto de los atletas.



- **8.6.** La marca del atleta que hace la reclamación, así como otras marcas obtenidas por él cuando el atleta participa bajo protesta, serán válidas solamente si se toma una decisión favorable en este sentido por el Juez Árbitro o si una apelación al Jurado de Apelación es presentada y aceptada. En Concursos, cuando, como resultado de que un atleta compita “bajo protesta” se le permite a otro atleta continuar en la competición cuando de otro modo no lo hubiera hecho, las marcas y resultados finales de ese atleta permanecerán válidos independientemente de si la reclamación verbal del atleta “bajo protesta” es favorable. La Regla 8.6 del Reglamento Técnico se aplica a todas las pruebas, no sólo a los Concursos.

8.4 En el caso de una carrera o prueba de marcha

1. Si un atleta hace una reclamación verbal inmediata contra la adjudicación de una salida falsa, el Juez Árbitro de Salidas (o, si no hay uno designado, el Juez Árbitro de Carreras y Pruebas de Marcha pertinente), en caso de que tenga alguna duda, puede permitir que el atleta compita “bajo protesta” para preservar los derechos de todos los interesados. La participación “bajo protesta” no debería ser aceptada si la salida falsa ha sido indicada por un Sistema de Información de Salidas certificado por World Athletics, excepto si por alguna razón el Juez Árbitro estima que la información proporcionada por el Sistema es obviamente inexacta. Si se permite a un atleta participar bajo protesta, una tarjeta roja y blanca (dividida diagonalmente por la mitad) será levantada frente al atleta.



2. una reclamación puede basarse en el fallo del Juez de Salidas en anular una salida falsa o, en aplicación de la Regla 16.5 del Reglamento Técnico, en abortar una salida. La reclamación sólo puede hacerse por un atleta, o en su nombre, que normalmente debería haber terminado la carrera con auténtico esfuerzo. Si la reclamación es aceptada, cualquier atleta que cometió la salida falsa o cuya conducta habría llevado a la interrupción de la salida y que fuera objeto de advertencia o descalificación según las Reglas 16.5, 16.8 o 39.8.3 del Reglamento Técnico, deberá ser advertido o descalificado. Haya o no alguna advertencia o descalificación el Juez Árbitro tendrá el poder de anular la prueba, o parte de la prueba, así como que la prueba o parte de ella se dispute de nuevo, si, según su criterio, la justicia lo exige.. Nota: El derecho de reclamación y apelación de la Regla 8.4.2 se aplicará tanto si se ha utilizado un Sistema de Información de Salidas como si no.

3. si una reclamación o apelación está basada en la exclusión incorrecta de un atleta de una prueba debido a una salida falsa y se acepta después de la finalización de la carrera, entonces debería darse al atleta la oportunidad de correr solo para registrar un tiempo en la prueba y en consecuencia, si procede, ser avanzado a rondas subsiguientes. Ningún atleta debería ser avanzado a una ronda subsiguiente sin competir en todas las rondas a menos que el Juez Árbitro o el Jurado de Apelación lo decida de otro modo en las circunstancias particulares del caso, por ejemplo, la falta de tiempo antes de la siguiente ronda o la distancia de la carrera. Esta Regla también puede ser aplicada por el Juez Árbitro o el Jurado de Apelación en otras circunstancias cuando se considere adecuado (ver Regla 17.1 del Reglamento Técnico).
4. cuando se hace una reclamación por o en nombre de un atleta o equipo que no ha finalizado una carrera, el Juez Árbitro debe primero asegurarse de si el atleta o equipo fue o debía haber sido descalificado por una infracción del Reglamento no relacionada con el asunto planteado en la protesta. Si ese fuera el caso la reclamación será desestimada.

Cuando el Juez Árbitro de Salidas decide sobre una reclamación verbal inmediata presentada por un atleta por haberle sido adjudicada una salida falsa, tiene que tener en cuenta toda la información disponible y en caso de que haya una sola posibilidad razonable de que la protesta del atleta sea válida, debería permitir al atleta competir bajo protesta. Después de la carrera, el Juez Árbitro puede tomar una decisión final, una decisión que puede ser objeto de apelación al Jurado. El Juez Árbitro normalmente no debería permitir a un atleta competir bajo protesta si la salida falsa ha sido detectada por un Sistema de Información de Salidas que parezca estar funcionando correctamente o en casos donde esté muy claro mediante observación visual que el atleta ha cometido una salida falsa y no hay razón válida para permitir la protesta. Sin embargo, se reconoce que cuando el tiempo de reacción está cerca del límite permitido, cualquier movimiento podría ser apenas visible. En este caso si, en opinión del Juez Árbitro de Salidas, requeriría un análisis más a fondo de las evidencias tecnológicas, el Juez Árbitro de Salidas puede decidir permitir al atleta correr bajo protesta para preservar los derechos de todos los implicados.

Estas Reglas no sólo se aplican cuando un Juez de Salidas no ha anulado una salida falsa sino también cuando un Juez de Salidas no ha "abortado" correctamente una salida. En ambos casos, el Juez Árbitro tiene que considerar todos los factores involucrados en ese caso particular y debe decidir si la carrera (o parte de ella) tiene que disputarse de nuevo. No será lógico o necesario volver a disputar una carrera de Maratón en un caso en que un atleta que finaliza fue responsable de una salida falsa no anulada. Pero lo mismo probablemente no será el caso en una carrera de velocidad donde una atleta fue responsable de una salida falsa no anulada ya que esto puede haber afectado a la salida y la posterior carrera de los otros atletas. Por otra parte, si en una ronda preliminar, o en una carrera dentro de unas Pruebas Combinadas, fue claro que sólo uno o algunos atletas sufrieron desventaja por no anular una salida nula o no abortar una salida, un Juez Árbitro puede decidir que se les dé solamente a esos atletas la oportunidad de correr otra vez - y si es así bajo qué condiciones.

La Regla 8.4.3 RT cubre la situación en la que a un atleta se le adjudica incorrectamente una salida falsa y es excluido de una carrera.

8.5 En una prueba de concurso

Si un atleta hace una reclamación verbal inmediata contra un intento juzgado como nulo, el Juez Árbitro de la prueba podrá, si tiene alguna duda, ordenar que el intento sea medido y que el resultado sea registrado, para preservar el derecho de todos los interesados. El Juez Árbitro puede, si tiene alguna duda, autorizar al atleta a continuar participando "bajo protesta" a fin de salvaguardar los derechos de los afectados, si el intento objeto de reclamación se ha producido:

1. dentro de las tres primeras rondas de intentos de una prueba de concurso horizontal en la que participan más de 8 atletas y el atleta accedería a cualquier ronda posterior de intentos únicamente si la reclamación o posterior apelación es aceptada; ó
2. en una prueba de concurso vertical en la que el atleta progresaría hacia una altura superior únicamente si la reclamación o posterior apelación es aceptada.



En los casos en los que el Juez Árbitro está seguro de que la decisión de los Jueces es correcta, por observación propia o por el asesoramiento recibido de un Juez Árbitro de Video, el atleta no debería ser autorizado a continuar. Cuando se considere si ordenar la medición de un intento que es objeto de una reclamación verbal inmediata el Juez Árbitro debería:

- a) no hacerlo en casos en los que ha habido una clara infracción del Reglamento, por ejemplo, en salto de longitud una marca clara en la plastilina hecha por el atleta en cuestión o en un lanzamiento cuando el artefacto ha caído claramente fuera del sector.
- b) hacerlo siempre (e inmediatamente para no retrasar la competición) en casos en los que haya cualquier duda.

La buena puesta en práctica de este Artículo implica que el Juez con el pincho o el prisma debería marcar siempre el punto de caída (excepto en lanzamientos cuando el artefacto cae claramente fuera del sector) incluso si ve una bandera roja. Aparte de la posibilidad de que el atleta pueda hacer una protesta verbal inmediata por otra razón, también es posible que el Juez con las banderas pueda haber incorrectamente o accidentalmente alzado la bandera equivocada.

Apelaciones

- **8.7** Una apelación al Jurado de Apelación será hecha dentro de los treinta minutos:
 1. que siguen al anuncio oficial del resultado modificado de una prueba según decisión del Juez Árbitro; ó
 2. que siguen a la notificación a las personas que reclamaron cuando no hay modificación de ningún resultado.
- Debe ser hecha por escrito, firmada por atleta, por alguien actuando en su nombre o por un representante oficial de un equipo y deberá estar acompañada de un depósito de US \$ 100 o su equivalente, que no será reembolsado si la reclamación es desestimada.
- El atleta o equipo pueden apelar si participan en la misma ronda de la prueba sobre la que la reclamación se hace (o si participan en una competición en la que se va a efectuar una puntuación por equipos).
- El Juez Árbitro deberá, después de su decisión sobre una reclamación, informar inmediatamente al CIT de la hora de su decisión. Si no pudiese comunicar verbalmente su decisión al equipo(s) o atleta(s) afectados, la hora oficial de la notificación será la de la publicación en el CIT del resultado corregido o de la decisión.
- **8.8** El Jurado de Apelación deberá consultar a todas las personas implicadas, incluyendo al Juez Árbitro pertinente (excepto cuando su decisión va a ser mantenida completamente por el Jurado de Apelación). Si el Jurado de Apelación tiene dudas, cualquier otra evidencia puede ser considerada. Si dicha evidencia, incluida la de cualquier video disponible, no es concluyente, la decisión del Juez Árbitro o del Juez Jefe de Marcha se mantendrá.
- **8.9** El Jurado de Apelación puede reconsiderar sus decisiones si se presentan nuevas evidencias concluyentes y si esta nueva decisión puede ser aplicable en el tiempo. Normalmente, esta reconsideración sólo podrá llevarse a cabo antes de la Ceremonia de Premiación para la prueba en cuestión, excepto si el correspondiente órgano competente estima que las circunstancias justifican lo contrario.

- **8.10** Las decisiones que se tomen sobre cuestiones que no estén respaldadas por el Reglamento deben ser comunicadas posteriormente por el Presidente del Jurado al Director Ejecutivo de World Athletics.
- **8.11** La decisión del Jurado de Apelación (o la del Juez Árbitro en su ausencia o si una apelación no es hecha al Jurado) será definitiva y no se tendrá derecho a apelación posterior, incluyendo al Tribunal de Arbitraje del Deporte (TAS).

RT 9 Competición Mixta

- **9.1** Las competiciones universales tales como relevos u otras pruebas por equipos en las que hombres y mujeres compiten juntos o pruebas en las que hombres y mujeres compiten por una sola clasificación están permitidas de acuerdo con las normativas aplicables del organismo pertinente.
- **9.2** Excepto la Regla 9.1, para todas las otras competiciones celebradas enteramente en un Estadio, las pruebas mixtas entre atletas hombres y mujeres no serán permitidas normalmente. Sin embargo, lo siguiente puede ser permitido en todas las Competiciones excepto las desarrolladas según los apartados 1. (a), (b), (c) y 2. (a), (b) de la definición. En caso de competiciones según los apartados 1. (e), (d), y 2. (c), (d), (e) de la definición tales pruebas serán siempre autorizadas en Concursos y en las pruebas según la Regla 9.2.1 del Reglamento Técnico, si específicamente son autorizadas por la pertinente Asociación de Área:



1. las competiciones mixtas en pista en carreras de 5.000m o más están permitidas solo cuando hay insuficientes atletas compitiendo de uno o ambos sexos que justifique la realización de carreras separadas. El sexo de cada atleta se indicará en los resultados. Tales carreras no se realizarán, en ningún caso, para permitir que a los atletas de un sexo se les marque el paso o sean ayudados por los atletas del otro sexo.

2. los Concursos para hombres y mujeres pueden realizarse simultáneamente en una o más zonas de competición. Se utilizarán hojas de resultados separadas y los resultados se proclamarán para cada sexo. Cada ronda de intentos de estas pruebas puede realizarse llamando a todos los atletas de un sexo seguidos de los de otro o alternándolos. A efectos de la Regla 25.17 RT, se considerará a todos los atletas como si fueran del mismo sexo. Cuando los Saltos Verticales se realizan en una única zona de competición, las Reglas 26 a 28 RT deben ser aplicados estrictamente, incluyendo que el listón debe continuar siendo elevado de acuerdo con una única cadencia anunciada previamente para toda la competición.

La intención de la Regla 9.2.1 RT es facilitar el desarrollo de los Concursos y las carreras de 5.000 m o más, cuando está inscrito un reducido número de atletas en uno o ambos sexos en el caso de pruebas más largas, cuando las restricciones de horario hacen difícil programar carreras separadas. La intención del Artículo no es dar a las mujeres la oportunidad de competir en carreras contra hombres para obtener potencialmente mejores condiciones de rendimiento.

Para dejarlo claro, las competiciones mixtas en Concursos y carreras de 5.000 m o más están:

- permitidas en todas las competiciones nacionales, sujetas únicamente a las normas de la federación pertinente. [No se requiere permiso adicional por parte de una Asociación de Área].
- permitidas en competiciones desarrolladas conforme al Apartado 2. (d) de la definición de Competición de Rankings Mundiales, si está específicamente permitido por la pertinente Asociación de Área.
- no permitidas en una competición desarrollada conforme a los Apartados 1. y 2.(a), (b), (c), (e). excepto en el caso de Concursos si la normativa aplicable de la competición así lo permite.

También hay restricciones en el reconocimiento de los Récords del Mundo en competiciones mixtas, ver Reglas 31.1 (en referencia a las carreras en pista de 5.000 m y más) y 32 (en referencia a las carreras en carretera de mujeres) del RC.

RT 10 Inspecciones y Mediciones

- **10.1** La exactitud de los marcajes y las instalaciones de las instalaciones de atletismo según las Reglas 2 y 11.2, 11.3 y 41 del RT deberán ser comprobadas por un agrimensor adecuadamente cualificado que deberá facilitar los certificados correspondientes con cualquier medida de comprobación realizada al organismo pertinente y/o al propietario o gestor de la instalación. Le será dado pleno acceso a los planos y diseños del estadio y al último informe de medición al objeto de esta verificación.
- **10.2** Para las carreras y los concursos de las competiciones según los apartados 1. (a), (b), (c) y 2. (a), (b) de la definición de Competición de Rankings Mundiales, todas las mediciones se harán con una cinta de acero calibrada y certificada, o barra de medición, o mediante un aparato científico de medición.
- La cinta de acero, barra o aparato científico de medición habrán sido fabricados y calibrados de acuerdo a los estándares internacionales. La precisión del equipamiento de medición utilizado en la competición habrá sido certificada por un organismo apropiado avalado por la autoridad nacional de control de medidas.
- En otras competiciones que no sean las celebradas según los apartados 1. (a), (b), (c) y 2. (a), (b) de la definición de Competición de Rankings Mundiales pueden también utilizarse cintas de fibra de vidrio.
- Nota: En lo que respecta a la aceptación de Récords véase la Regla 31.17.1 del Reglamento de Competición

RT 11 Validez de Resultados

- **11.1** Solo serán válidos los resultados de un Atleta conseguidos durante las Competiciones de Rankings Mundiales.
- **11.2** Los resultados en pruebas realizadas normalmente en el Estadio, hechas fuera de las instalaciones tradicionales de atletismo (en la plaza de una ciudad, otro tipo de instalaciones deportivas, playas, etc.) o en instalaciones montadas temporalmente dentro de un estadio serán válidas y reconocidas a todos los efectos si se han realizado conforme a todas las siguientes condiciones:



1. el Organismo competente conforme a lo previsto en las Reglas 1 del RC ha emitido un permiso para la competición,
2. un Panel calificado de Oficiales Técnicos Nacionales es designado y actúa en esa Competición
3. cuando sea aplicable, se utiliza material y artefactos conforme al Reglamento, y
4. la prueba se desarrolla en una zona de competición o en una instalación conforme al Reglamento y sobre el que se ha hecho una inspección conforme a la Regla 10 del RT, antes de la prueba y, cuando sea posible, el día de la prueba.

Cuando una competición reseñada en la Regla 11.2 RT se lleve a cabo durante más de un día, la inspección debería ser hecha el día de la primera prueba. Si el agrimensor puede estar seguro de que no habrá alteración de las instalaciones que se están inspeccionando, la inspección puede ser llevada a cabo hasta dos días antes del día de la primera prueba.

- **11.3** Los resultados en pruebas realizadas en un lugar cubierto total o parcialmente donde la longitud u otras especificaciones de la instalación no cumplen con las reglas para competiciones en Short Track (Pista Corta) serán válidos y reconocidos como si se hubieran realizado en una Pista Oval Estándar de 400 m, si están sujetas a todas las siguientes condiciones:
 1. el pertinente organismo competente conforme a lo previsto en la Regla 1 del Reglamento de Competición ha emitido un permiso para la prueba;
 2. un panel calificado de Jueces Árbitros Nacionales es designado y actúa en la prueba;
 3. cuando sea aplicable, se utiliza material y artefactos conforme al Reglamento;
 4. en el caso de una pista oval, su longitud es superior a 201,2 m, pero no superior a 400 m; y
 5. la prueba se desarrolla en una zona de competición o en una instalación conforme al Reglamento y sobre la que se ha hecho, si se desarrolla en una instalación temporal, una inspección de acuerdo con la Regla 10 del Reglamento Técnico.

Cuando se logra un resultado en una instalación que cumple, sin obtener ninguna ventaja y se observan todas las reglas relacionadas, el hecho de que tuviera lugar en un sitio de competición cubierto no impide que un resultado se registre entre las distancias equivalentes al aire libre y se utilice para cualquier propósito estadístico (resultados, p. ej., en pistas cubiertas de 400 m y rectas cubiertas). La práctica actual de que los resultados realizados en pistas de menos de 200 m cuentan para los resultados en Short Track (Pista Corta) no cambia.

- **11.4** Resultados obtenidos conforme a este Reglamento en Rondas de Calificación, en la resolución de empates en Salto de Altura y Salto con Pértiga, en cualquier prueba o parte de una prueba que es posteriormente declarada nula bajo las provisiones de las Reglas 18.7 del Reglamento de Competición, o las Reglas 8.4.2, 17.1 o 25.20 del Reglamento Técnico, en Pruebas de Marcha en las que se aplica la Regla 54.7.3 del Reglamento Técnico y el atleta no es descalificado o en pruebas individuales en competiciones de Pruebas Combinadas, sin tener en cuenta si el atleta acabó o no la totalidad de la competición de Pruebas Combinadas, serán normalmente consideradas como válidas para propósitos tales como estadísticas, récords, clasificaciones y la consecución de mínimas de participación.

World Athletics ha decidido excepcionalmente que solo al objeto de decidir si un atleta ha obtenido la mínima de participación para una competición de Pruebas Combinadas:

“Se habrán tenido que cumplir las condiciones en cada una de las pruebas individuales excepto que, en pruebas donde se mide la velocidad del viento, se cumplirá al menos una de estas condiciones:

- a. La velocidad en cualquier prueba individual no sobrepasará los 4 metros por segundo en positivo.
- b. El promedio de velocidad (basado en la suma algebraica de las velocidades del viento medidas en cada prueba individual, dividida por el número de dichas pruebas) no sobrepasará los 2 metros por segundo en positivo.”

RT 13 Puntuación

En un encuentro donde el resultado se determine por la suma de puntos, el sistema de puntuación será acordado por todos los Miembros o equipos contendientes antes del comienzo del encuentro, a menos que esté ya estipulado en la normativa aplicable.

RT 12 Grabaciones en Vídeo

En las Competiciones organizadas según los apartados 1. (a), (b) y (c) de la definición de Competición de Rankings Mundiales y, cuando sea posible, en otras competiciones, se realizará una grabación oficial en vídeo en todas las pruebas, a satisfacción del (de los) Delegado (s) Técnico(s). Esta debería ser suficiente para apoyar el papel del Juez Árbitro de Vídeo cuando esté designado y en otras situaciones para demostrar la exactitud de las marcas y cualquier infracción del Reglamento.



El Juez Árbitro de Vídeo podrá por lo general actuar proactivamente en relación a las Carreras o Pruebas de Marcha (p.ej. la salida, correr sobre la línea interior de la calle en la curva, empujones y obstrucciones, coger calle libre demasiado pronto, transferencias en los relevos). Si el número de cámaras y equipamiento es suficiente para jugar un papel similar para todos o alguno de los Concursos, puede adoptar un papel similar, pero normalmente de un modo más reactivo, cuando el Juez Árbitro en campo solicita un análisis o revisión más a fondo de un incidente específico.

En el caso de las Carreras o Pruebas de Marcha, el Juez Árbitro de Vídeo observará las carreras en una o más pantallas en la sala de vídeo y luego, basándose en sus propias observaciones o tras la remisión por un Juez Árbitro o Jefe de Auxiliares en la zona de competición, examinará uno o más asuntos concretos observando cualquier repetición de imágenes que pueda estar disponible. Si como resultado está claro que ha habido una infracción del Reglamento, entonces debería tomar la decisión oportuna y comunicarla al Juez Árbitro de Carreras y Pruebas de Marcha y al Juez Jefe de Foto Finish. De manera similar, si un Auxiliar o un Juez Árbitro en la zona de competición ha informado de una posible infracción, debería ser comprobada por el Juez Árbitro de Vídeo y facilitarse el consejo adecuado y tomar una decisión.

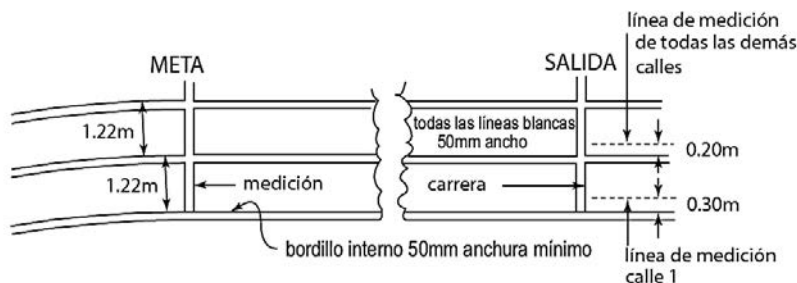
Además, las imágenes de vídeo oficial continuarán como en el pasado siendo usadas para ayudar a resolver protestas y apelaciones.

RT PARTE II - CARRERAS

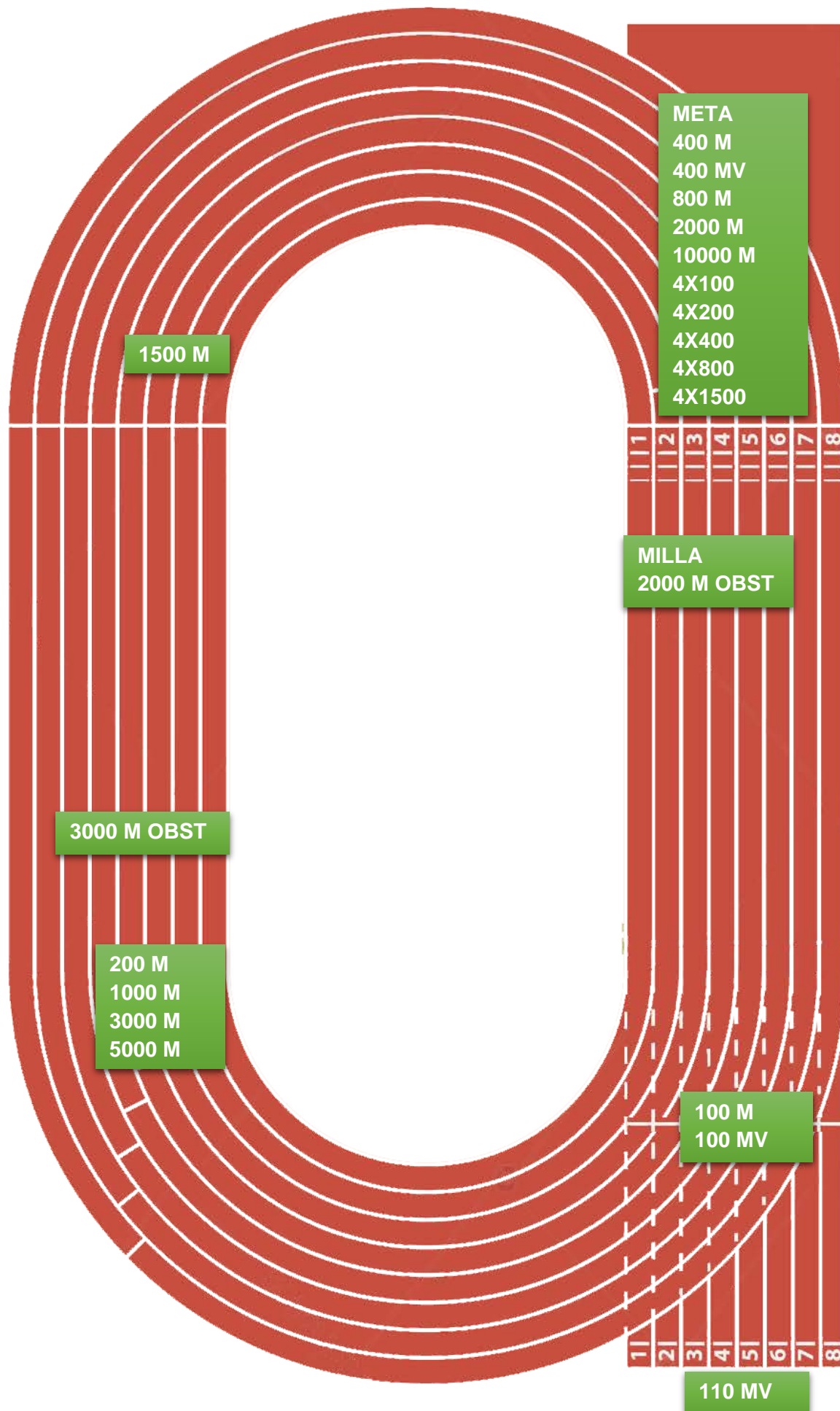
Las Reglas 17.1, 17.6 (excepto según las Reglas 54.12 y 55.9), 17.14, 18.2, 19 y 21.1 del Reglamento Técnico se aplican también a las Partes VI, VII y VIII del Reglamento Técnico.

RT 14 Medidas de una Pista

- La longitud nominal de una pista estándar de carreras será de 400 m ("Pista Oval Estándar de 400 m")
- La pista tendrá dos rectas paralelas y dos curvas cuyos radios serán iguales.
- El interior de la pista estará limitado por un bordillo de material apropiado, de a color blanco de 50 mm a 65 mm de altura y de una anchura de 50 mm a 250 mm. En ambas rectas, el bordillo puede ser suprimido y reemplazado por una línea blanca de 50 mm de ancho. Si una sección del bordillo en una curva tiene que retirarse temporalmente para los concursos, su emplazamiento en la superficie deberá quedar señalado por una línea blanca de 50 mm de ancho y por unos conos de plástico o banderas, de una altura mínima de 0,15 m, colocados sobre la línea blanca de modo que el borde de la base del cono o asta de la bandera coincida con el borde de la línea blanca más próximo a la pista y en intervalos que no excedan de 4m (2 m para la parte curva del desvío para una ría de obstáculos interior).. Las banderas serán colocadas en un ángulo de 60° con relación al terreno exterior de la pista.
- Esto, incluida la opción de un bordillo temporal, se aplicará del mismo modo a la sección de la pista de obstáculos donde los atletas abandonan el perímetro general de la pista de carreras para franquear la ría, a la mitad exterior de la pista en el caso de salidas conformes la Regla 17.5.2 RT y, opcionalmente, a las rectas, en este último caso, a intervalos que no excedan de 10 m.
- Nota: Todos los puntos en los que la pista cambie de curva a recta o recta a curva deberán ser marcados, en un color distintivo, 50 mm x 50 mm sobre la línea blanca, por el agrimensor y un cono colocado en tales puntos durante una carrera.



- **14.2** La medida del contorno de la pista se tomará a 0,30 m al exterior del bordillo interno de la misma o, donde no haya bordillo en una curva, o en el desvío de la pista para la ría de obstáculos, a 0,20 m de la línea que limita el interior de la pista.
- **14.3** La distancia de la carrera será medida desde el borde de la línea de salida más alejada de la meta, hasta el borde de la línea de llegada más cercana a la salida.
- **14.4** En todas las carreras hasta 400 m inclusive, cada atleta tendrá una calle individual, de 1,22 m (+/- 0.01 m), incluyendo la línea de la calle de su derecha, señalada por líneas divisorias de color blanco de 50 mm de anchura. Todas las calles tendrán la misma anchura. La calle interior se medirá conforme a la Regla 14.2. Las demás calles serán medidas a 0,20 m del borde exterior de la respectiva línea interna.
- Para todas las pistas construidas antes del 01/012004 y para todas las carreras en cuestión la anchura de la calle será como máximo de 1,25 m. cuando una pista se repavimente se cumplirá con esta Regla.
- **14.5** En competiciones según los apartados 1. (a), (b), (c) y 2. (a), (b) la pista debería tener 8 calles, mínimo.
- **14.6** La inclinación lateral hacia el borde interno de las pistas no debería exceder de 1/100 (1%), a menos que existan circunstancias que justifiquen que WA conceda una exención, y la inclinación total descendente en la dirección de la carrera no excederá del 1/1000 (0,1%) entre cualesquiera líneas de salida y llegada.



RT 15 Tacos de Salida

Se usarán tacos de salida en todas las carreras hasta 400 m inclusive (incluida la primera posta de 4x200 m, Relevé Combinado y 4x400 m) y no pueden utilizarse en ninguna otra carrera. Cuando los tacos de salida estén en posición en la pista, ninguna parte de ellos se superpondrá sobre la línea de salida o cubrirá otra calle, con la excepción de que, siempre que no haya obstrucción a cualquier otro atleta, la parte posterior de la estructura puede extenderse más allá de la línea exterior de la calle.



15.2 Los tacos de salida tienen que cumplir con las especificaciones siguientes:

1. Los tacos de salida consistirán en dos planchas para los pies contra las cuales presionarán los pies del atleta en la posición de salida y que estarán montados en una estructura rígida. Serán de construcción enteramente rígida y no darán ninguna ventaja injusta al atleta. La estructura no obstaculizará en ningún modo los pies del atleta cuando abandone los tacos.
2. Las planchas para los pies estarán inclinadas para acomodarse a la posición de salida del atleta, pudiendo ser planas o ligeramente cóncavas. La superficie de las planchas para los pies deberá acomodar los clavos de las zapatillas del atleta, bien sea con ranuras o hendiduras en la superficie de la plancha, o cubriendo la superficie de la plancha para los pies con un material que permita el empleo de zapatillas de clavos.
3. El montaje de las planchas para los pies sobre la estructura puede ser regulable, pero no puede permitir movimiento alguno durante la salida efectiva. En todos los casos, las planchas serán ajustables delante o atrás, cada una respecto de la otra. Los ajustes estarán asegurados por firmes abrazaderas o mecanismos de cierre que puedan ser accionados fácil y rápidamente por el atleta.
4. Se fijarán a la pista mediante clavillos o clavos dispuestos de modo que causen el mínimo daño posible a la pista. La disposición permitirá que los tacos de salida sean retirados fácil y rápidamente. El número, grosor y longitud de los clavillos o clavos depende de la construcción de la pista. El anclaje no permitirá movimiento alguno durante la salida efectiva.
5. Cuando un atleta utilice sus propios tacos de salida cumplirán con este Reglamento. Por lo demás pueden ser de cualquier diseño o construcción, siempre que no obstaculicen a otros atletas.

15.3. En las Competiciones según los apartados 1. (a), (b), (c) y 2. (a), (b) de la definición de Competición de Rankings Mundiales, y para cualquier registro sometido a ratificación como un Récord del Mundo, conforme a la Reglas 32 del Reglamento de Competición, los tacos de salida estarán conectados a un Sistema de Información de Salidas certificado por World Athletics. Se recomienda este sistema para otras competiciones. Además, un Sistema automático de anulación de falsas salidas, de acuerdo con el Reglamento, puede también ser usado.

15.4. En las Competiciones según los apartados 1. y 2. (a), (b) los atletas usarán los tacos de salida proporcionados por los Organizadores de la Competición. En otras Competiciones, en pistas de superficie sintética, los Organizadores puede insistir en que se utilicen solamente los tacos de salida provistos por ellos.

Esta regla también debería interpretarse de modo que:

- a) ninguna parte de la estructura o las planchas puede sobrepasar una línea de salida;
- b) solamente la estructura (pero no cualquier parte de las planchas para los pies) puede extenderse a la calle exterior siempre que no haya obstrucción. Esto refleja la práctica establecida de los atletas en la salida de carreras en curva de colocar sus tacos en ángulo para correr en la línea más recta después de la salida.

El uso de luces, solamente por atletas sordos o con dificultades de audición, está permitido en la salida de las carreras y no se considera asistencia

RT 16 La Salida

- La salida de una carrera estará señalada por una línea blanca de 50 mm de anchura. En todas las carreras que no se disputen por calles individuales, la línea de salida será curvada, de tal modo que todos los atletas empiecen a la misma distancia de la meta. Para todas las pruebas de cualquier distancia las posiciones de salida serán numeradas de izquierda a derecha en el sentido de la carrera.
- En las pruebas en las que la salida se efectúa fuera del Estadio la línea de salida puede tener una anchura de hasta 0,30 m y ser de un color que contraste visiblemente con la superficie de la zona de salida.
- La línea de salida de 1500 metros o cualquier otra línea de salida curvada puede ser prolongada fuera de la calle exterior en la curva, en la medida en que se disponga de la misma superficie sintética.



- **16.2** En todas las Competiciones, excepto en los casos mencionados más abajo, las voces del Juez de Salidas serán dadas en su propio idioma, en inglés o en francés. En las Competiciones organizadas según los apartados 1. (a), (b), (c), (d) y 2. (d) las órdenes del Juez de salidas serán dadas en inglés solamente.



- 1) En las carreras hasta 400 m inclusive (incluidas las de 4 x 200 m, Relevo Combinado como se define en la Regla 24.1 de Reglamento Técnico y 4 x 400 m), las voces serán "¡A sus puestos!" y "¡Listos!"
- 2) En carreras de más de 400 m (excepto 4 x 200 m, Relevo Combinado y 4 x 400 m) la voz será "¡A sus puestos!".
- 3) En cualquier carrera cuando, conforme a la Regla 16.5 del Reglamento Técnico, el Juez de Salida no está conforme de que todo esté listo para proceder a la salida después de que los atletas están en sus puestos o si en otras circunstancias interrumpe la salida, la voz será "En pie".

La salida de todas las carreras se efectuará normalmente mediante el accionamiento de la pistola del Juez de Salidas, sostenida en alto.

El Juez de Salidas no debe iniciar los procedimientos de salida hasta que esté seguro de que el pertinente equipo de cronometraje está listo, así como los Jueces en la meta y en carreras hasta 200 m inclusive, el Operador del Anemómetro. El proceso de comunicación entre las zonas de salida y llegada y el equipo de cronometraje varía según el nivel de la competición.

16.3 En todas las carreras hasta 400 m inclusive (incluida la primera posta del 4x200 m, del Relevo Combinado y del 4x400 m)

- ✓ Es obligatoria la salida desde una posición de agachado y hay que usar tacos de salida.
- ✓ Después de la voz de **"¡A sus puestos!"**, el atleta se acercará a la línea de salida, tomará una posición completamente en el interior de la calle asignada y detrás de la línea de salida. El atleta no podrá tocar ni la línea de salida ni el suelo delante de dicha línea, con las manos o con los pies, cuando esté en la posición de "A sus puestos". Las dos manos y, al menos una rodilla, deben estar en contacto con el suelo y los dos pies deben estar en contacto con las planchas para los pies de los tacos de salida.
- ✓ A la voz de **"¡Listos!"**, el atleta deberá alzarse inmediatamente a su posición definitiva de salida, manteniendo el contacto de sus manos con el suelo y el de sus pies con las planchas de los tacos de salida.
- ✓ Después de que el Juez de Salidas haya constatado que todos los atletas están dispuestos y **estables** en la posición de "Listos" se disparará la pistola.

"¡A sus puestos!"



"¡Listos!"



En todas las carreras con salida agachada, tan pronto como estén estables en los tacos, el Juez de Salidas levantará el brazo con el que sostiene la pistola, entonces dirá "Listos". Esperará a que todos los atletas estén estables y entonces disparará la pistola.

El Juez de Salidas no debe levantar el brazo demasiado pronto, especialmente si se están utilizando Cronometradores manuales. Se le aconseja levantar su brazo solamente cuando considera que está a punto de dar la voz de "Listos". No hay una norma que permita determinar el tiempo que pasa entre las voces "A sus puestos" y "Listos" por una parte, y, por otra parte, entre la voz de "Listos" y el disparo de la pistola. El Juez de Salidas dejará salir a los atletas una vez que están todos sin movimiento en la correcta posición de salida. Lo que significa que puede tener que, para algunas salidas, disparar la pistola rápidamente, pero, por otra parte, puede que también tenga que esperar más para asegurarse de que todos están estables en la posición de salida.

16.4 En carreras de más de 400 m (excepto 4x200 m, Relevo Combinado y 4 x 400 m)

- ✓ todas las salidas se realizarán desde una posición de pie.
- ✓ Después de la voz de **"¡A sus puestos!"**, el atleta se acercará a la línea de salida y tomará una posición de salida detrás de la línea de salida (completamente en el interior de la calle asignada en carreras cuya salida sea por calles). Ningún atleta podrá tocar el suelo con su(s) mano(s), ni tampoco la línea de salida ni el suelo delante de dicha línea con sus pies cuando esté en la posición de "A sus puestos".
- ✓ Después que el Juez de Salidas haya constatado que todos los atletas están estables y en la posición correcta de salida, se disparará la pistola.

16.5 Incumplimiento “A sus puestos”, “Listos”

- A la voz de “¡A sus puestos!” o de “¡Listos!”, según sea el caso, todos los atletas tomarán, de inmediato y sin dilación alguna, su plena y definitiva posición de salida. Si, por cualquier motivo, el Juez de Salidas considera que no está todo conforme para proceder a la salida después que los atletas están en la posición de “A sus puestos”, ordenará a los atletas retirarse de sus puestos y los Ayudantes del Juez de Salidas los colocarán nuevamente (véase Regla 23 del Reglamento de Competición)
- El Juez de Salidas interrumpirá la salida cuando un atleta:
 - 1) después de las voces de “¡A sus puestos!” o “¡Listos!”, y antes del disparo, es el causante que la salida sea interrumpida, por ejemplo, levantando la mano y/o permaneciendo de pie o levantándose en el caso de salida agachada, sin razón válida (dicha razón será evaluada por el Juez Árbitro respectivo)
 - 2) incumple las órdenes de “¡A sus puestos!” o “¡Listos!”, según el caso, o no adopta su definitiva posición de salida inmediatamente y sin dilación
 - 3) después de las voces “A sus puestos” o “Listos(as)” molesta a otro(s) atleta(s) de la carrera haciendo ruido, movimiento o de otra manera, de modo que tal(es) atleta(s) cometen lo que de otro modo sería una salida falsa,

- El Juez Árbitro podrá amonestar al atleta por actitud inapropiada (descalificarle en caso de una segunda infracción de la Regla durante la misma Competición) conforme a las Reglas 7.1 y 7.3 del RT. No se mostrará una tarjeta verde. Cuando se considere que un motivo externo haya provocado la interrupción de la salida, o cuando el Juez Árbitro no esté de acuerdo con la decisión del Juez de Salidas, se mostrará a todos los atletas una tarjeta verde para indicar que la salida falsa no ha sido cometida por ningún atleta.



La división de las reglas de salidas en cuestiones disciplinarias (conforme a la Regla 16.5 del Reglamento Técnico) y salidas falsas (Reglas 16.7 y 16.8 del RT) asegura que no todos los participantes fueran penalizados por la acción de un único atleta. Es importante para mantener la integridad de la intención de esta división que los Jueces de Salidas y los Jueces Árbítrros sean tan diligentes en la aplicación de la Regla 16.5 del RT como en la detección de salidas falsas. Tal conducta, bien sea deliberada o involuntaria quizás debido al nerviosismo, debería causar que se aplique la Regla 16.5 del Reglamento Técnico, aunque cuando el Juez de Salidas considere que fue involuntaria puede ser adecuada la aplicación solamente de la Regla 16.2.3 del Reglamento Técnico.

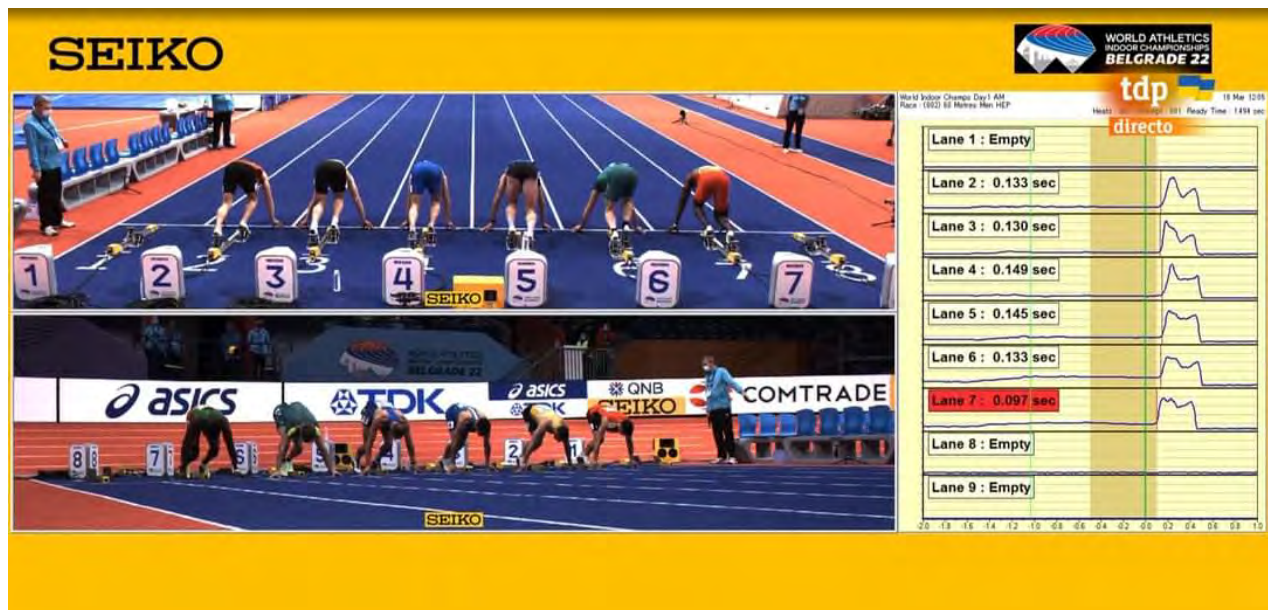
Por otra parte, habrá casos en los que un atleta tenga derecho a solicitar un retraso de la salida por razones legítimas. Es por tanto vital que el Juez Árbitro de Salidas (en particular) preste atención al entorno y a las condiciones que rodean la salida, especialmente en relación a factores de los que el Juez de Salidas puede no ser consciente porque está concentrado en prepararse para la salida y/o lleve auriculares.

En todos esos casos, el Juez de Salidas y el Juez Árbitro deben actuar razonable y eficientemente e indicar claramente sus decisiones. Si es oportuno las razones para las decisiones pueden ser comunicadas a los atletas en la carrera y, si es posible o deseable también a los locutores, equipo de televisión, etc., a través del sistema de comunicación.

No debe mostrarse una tarjeta verde en ningún caso cuando se ha adjudicado una tarjeta amarilla o roja.

Salida falsa

16.6 Cuando se utilice un Sistema **de Información de Salidas** certificado por World Athletics, el Juez de Salidas y/o un Adjunto del Juez de Salidas designado deberán llevar auriculares para oír claramente una señal acústica emitida cuando el equipo indique una posible salida falsa (esto es, cuando el tiempo de reacción es inferior a 0.100 segundos). Tan pronto como el Juez de Salidas y/o el Adjunto del Juez de Salidas designado oigan la señal acústica y si la pistola ha sido disparada anularán la salida y el Juez de Salidas deberá examinar inmediatamente los tiempos de reacción y cualquier otra información disponible en el Sistema de Información de Salidas con el fin de confirmar qué atleta/s es/son responsable/s de la salida falsa. Nota: Cuando un Sistema de Información de Salidas certificado por World Athletics sea usado, **la prueba aportada** por este aparato **será usada** por los oficiales pertinentes **como un recurso para tomar una decisión correcta**.



16.7. Un atleta, después de haber tomado la plena y definitiva posición de salida, **no deberá iniciar su salida** hasta después del disparo de pistola. Si, a juicio del Juez de Salidas lo hace antes, será una salida falsa (incluyendo la Regla 22.6 del RC, que hace referencia al adjunto de salidas).

Se define el inicio de la salida como:

1. en el caso de una salida agachada, como cualquier movimiento de un atleta que incluya o conlleve una pérdida de contacto de uno o de los dos pies del atleta con las planchas de los tacos de salida o de una o las manos con el suelo; y
2. en el caso de una salida en pie, como cualquier movimiento que conlleve la pérdida de contacto de uno o los dos pies del atleta con el suelo.

Si el Juez de Salidas determina que antes de recibir el sonido de la pistola un atleta inició un movimiento que no fue detenido y que continuó en el inicio de su salida, será una salida falsa.

- ✓ Nota 1: Cualquier otro movimiento de un atleta no deberá ser considerado como inicio de salida. Estos casos pueden, si es aplicable, ser objeto de una advertencia o una descalificación disciplinaria.
- ✓ Nota 2: Dado que los atletas en la salida de una carrera en posición de pie son más propensos a perder el equilibrio, si este movimiento se considera accidental, la salida debería considerarse como "inestable". Si un atleta fuese empujado u obstruido en la línea antes de la salida no debería ser penalizado. Cualquier atleta causante de este tipo de injerencia podrá ser objeto de una advertencia o descalificación disciplinaria.

16.8. Excepto en las Pruebas Combinadas, cualquier atleta responsable de una salida falsa será descalificado. En las Pruebas Combinadas cualquier atleta responsable de una salida falsa será advertido. Solamente se permitirá una salida falsa por carrera sin la descalificación del (o de los) atleta/s responsable/s de la salida falsa. Cualquier atleta/s responsable/s de posteriores salidas falsas en la carrera será/n descalificado/s.

Nota: En la práctica, cuando uno o más atletas hacen una salida falsa, otros tienen tendencia a seguirle, y, estrictamente hablando, cualquier atleta que lo hace así, también ha efectuado una salida falsa. El Juez de Salidas debería advertir o descalificar solamente al o a los atletas/s que, en su opinión, fueron responsables de la salida falsa. Esto puede ocasionar que más de un atleta sea advertido o descalificado. Si la salida falsa no es atribuible a ningún atleta, nadie será advertido, y una tarjeta verde será mostrada a todos los atletas.

Normalmente, no se debería adjudicar una salida falsa si el atleta no ha perdido el contacto con el suelo o con las planchas para los pies. Por ejemplo, si un atleta mueve sus caderas hacia arriba, pero luego las mueve hacia abajo sin que en ningún momento sus manos o pies pierdan el contacto con el suelo o las planchas para los pies, eso no debería resultar en una salida falsa. Puede ser motivo para advertir al atleta (o descalificarlo si ha habido una advertencia previa) por conducta inapropiada conforme a la Regla 16.5 del Reglamento Técnico.

Sin embargo, en los casos de una “salida en balanceo” cuando el Juez de Salidas (o el Adjunto) crean que el atleta ha anticipado efectivamente la salida mediante un movimiento continuo incluso si no movió sus manos o pies antes de que sonara la pistola, la carrera debería ser anulada. Esto pueden hacerlo un Juez de Salidas o el Adjunto de Salidas, pero será el Juez de Salidas el que esté en mejor situación para juzgar estos casos ya que él será el único que puede saber la posición de su dedo en el gatillo de la pistola cuando el atleta comenzó su movimiento. En estos casos, cuando el Juez de Salidas está seguro de que el movimiento del atleta empezó antes del disparo de la pistola, debería adjudicarse una salida falsa.

De acuerdo con la Nota (ii), los Jueces de Salidas y Jueces Árbitros deberían evitar un exceso de celo en la aplicación de la Regla 16.7 del RT en aquellas pruebas con salida desde una posición de pie. Tales casos son raros y habitualmente ocurren involuntariamente ya que es más fácil perder el equilibrio en una salida desde dos apoyos. Si dicho movimiento se considera accidental, se insta a los Jueces de Salidas y a los Jueces Árbitros a que en primer lugar consideren la salida como “inestable” y procedan de acuerdo a la Regla 16.2.3 del RT. Sin embargo, la repetición de estas prácticas durante la misma prueba puede dar derecho al Juez de Salidas y/o al Juez Árbitro a considerar la aplicación de los procedimientos o de salida falsa o disciplinario.

16.9. En el caso de una salida falsa, **los Ayudantes del Juez de Salidas procederán como sigue:**

- ✓ Excepto en Pruebas Combinadas, el/los atleta/s responsable/s de la salida falsa será/n descalificado/s y una tarjeta roja y negra (dividida diagonalmente por la mitad) será levantada frente a él/ellos y una indicación correspondiente se mostrará en el/los respectivo/s señalizador/es de calle.
- ✓ En Pruebas Combinadas, en el caso de una primera salida falsa, el/los atleta/s responsable/s de la salida falsa serán advertido/s con una tarjeta amarilla y negra (dividida diagonalmente por la mitad) levantada frente a él/ellos. Al mismo tiempo, todos los demás atletas participantes en la carrera serán advertidos con una tarjeta amarilla y negra levantada frente a ellos por uno o varios Ayudantes del Juez de Salidas para indicarles que cualquiera que cometa una posterior salida falsa será descalificado. En caso de posteriores salidas falsas el/los atleta/s responsable/s de la salida falsa será/n descalificado/s y una tarjeta roja y negra será levantada frente a él/ellos
- ✓ Si están siendo utilizados señalizadores de calle que lo posibiliten, entonces, cuandoquiera que se enseñe la tarjeta al(los) atleta(s) responsable(s) de la salida falsa, la indicación correspondiente se mostrará en el(los) señalizador(es) de calle.

16.10. El Juez de Salidas o cualquier Adjunto del Juez de Salidas en cuya opinión la salida no fue justa, hará volver a los atletas disparando una pistola o activando una señal audible adecuada..

La referencia a una salida justa no se refiere únicamente a casos de salida falsa. Este artículo debería asimismo interpretarse como aplicable a otras situaciones tales como el deslizamiento de los tacos, un objeto externo que interfiera con uno o más atletas durante la salida, etc.

Tarjetas que se pueden mostrar en una salida:

Amarilla/ negra	Roja/ negra	Verde	Roja	Amarilla	Roja/ blanca
					
Salidas 1º salida falsa Combinadas	Salidas Descalificación	Tarjeta verde	Juez Árbitro Descalificación	Juez Árbitro Amonestación	Juez Árbitro Bajo protesta

Se recomienda que el tamaño de las tarjetas divididas diagonalmente sea A5 y que sean a doble cara. Obsérvese que el correspondiente indicador en el(los) prisma(s) de calle puede permanecer amarillo y rojo como anteriormente, para evitar gastos innecesarios en modificar el equipamiento existente.





WOMEN'S 60M | H 3/6



WOMEN'S 1500M | H 1/3



Posición correcta.
 La plancha y el soporte están en el interior de la calle



Posición correcta.
 La plancha está en la calle y el armazón puede extenderse a la calle exterior.



Posición incorrecta.
 El armazón supera la línea de salida.



Posición incorrecta.
 La plancha invade la calle exterior

RT 17 La Carrera

17.1 Si un atleta es empujado u obstruido durante una prueba, de tal manera que se impida su progresión:

1. Si el empujón o la obstrucción es considerada como involuntaria o no ha sido causada por un atleta, el Juez Árbitro podrá, si estima que un atleta, o su equipo, ha sido seriamente perjudicado (de acuerdo con la Regla 18.7 del RC o con la Regla 8.4 del RT, ordenar que la carrera (para uno, algunos o todos los atletas) se corra de nuevo o que el atleta perjudicado (o el equipo) participen en una ronda siguiente de la prueba;
2. Si otro atleta es considerado responsable del empujón o de la obstrucción por el Juez Árbitro, dicho atleta (o su equipo) estará sujeto a descalificación de esta prueba. El Juez Arbitro, si estima que un atleta ha sido seriamente perjudicado la Regla 18.7 del RC o con la Regla 8.4 del RT, puede ordenar que la carrera (para uno, algunos o todos los atletas) se corra de nuevo excluyendo a cualquier atleta o equipo descalificado o puede permitir al atleta o equipo perjudicados (distinto de cualquier atleta o equipo descalificado) participar en una ronda posterior de la prueba. En casos considerados suficientemente graves pueden también aplicarse las Reglas 18.5 del RC y 7.3 del RT.

En ambos casos de las Reglas 17.1.1 y 17.1.2 del RT, el atleta (o equipo) normalmente debería haber finalizado la prueba con un esfuerzo de buena fe.

Empujar debería entenderse como el contacto físico en una o más ocasiones con otro atleta o atletas que resulte en una ventaja injusta o que les cause lesión o daño o, en consecuencia, a otro u otros atletas.

17.2 En todas las carreras:

1. que incluyan al menos una curva, la dirección de la carrera será con el interior a mano izquierda. Las calles estarán numeradas con la calle interior a mano izquierda numerada como la 1;
2. corridas enteramente en la recta, la dirección de la carrera puede ser con el interior a mano izquierda o a mano derecha, dependiendo de las condiciones disponibles;
3. corridas por calles (o cualquier parte de una carrera corrida por calles), cada atleta debe mantenerse en la calle que le fue asignada desde la salida hasta la meta y, cuando corra en una curva, no podrá pisar o correr sobre o al interior de la línea de calle a su izquierda o en el caso de la calle interior, del bordillo o de la línea marcando el límite del interior de la pista;
4. no corridas por calles (o cualquier parte de una carrera no corrida por calles), cuando un atleta corra en una curva, en la mitad exterior de la curva según la Regla 17.5.2 del Reglamento Técnico, o sobre la parte curvada de la sección de pista donde los atletas dejan la pista principal para pasar la ría de los obstáculos, no podrá pisar o correr sobre o al interior del bordillo o de la línea marcando el límite aplicable (del interior de la pista, de la mitad exterior de la pista, o de cualquier parte curvada de la sección de pista hacia la ría de los obstáculos).



17.3 Infracciones en calles

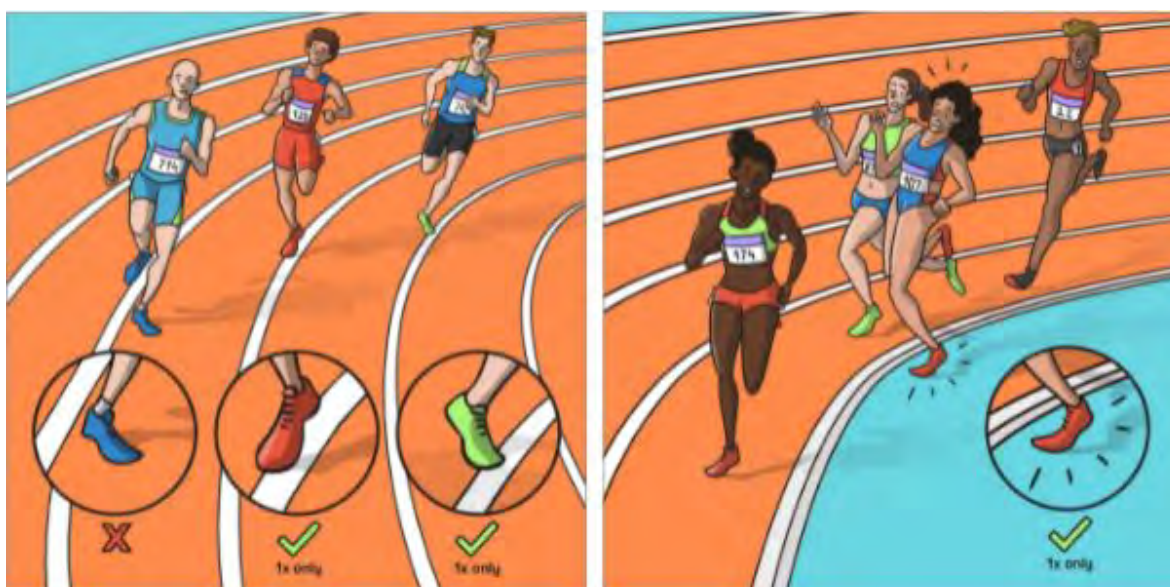
En todas las carreras, si el Juez Árbitro se muestra conforme con el Informe de un Juez o Auxiliar o de otro modo, de que un atleta ha infringido la Regla 17.2.3 o 17.2.4 del Reglamento Técnico, él, o en caso de una carrera de relevos, su equipo, será descalificado a menos que:

1. sea empujado o forzado por otra persona u objeto a correr o pisar fuera de su calle o sobre o al interior del bordillo o línea delimitadora aplicable, o
2. pisa o corre fuera de su calle en la recta, en cualquier parte recta en la sección en que los participantes dejan la pista principal hacia la ría o fuera de la línea externa de su calle en la curva,
3. en todas las carreras corridas por calles (o cualquier parte de las carreras corrida por calles), toque una vez la línea a su izquierda, o el bordillo o la línea marcando el límite del interior de la pista en una curva; o
4. en todas las carreras no corridas por calles (o cualquier parte de las carreras no corrida por calles), pise una vez encima o completamente al otro lado del bordillo o la línea marcando el límite aplicable (como se define en la Regla 17.2.4 del Reglamento Técnico) en una curva;

y no se ha obtenido ventaja material, ni obstruido otro atleta de tal manera que ha impedido la progresión de otro atleta (ver Regla 17.1 del Reglamento Técnico) y no se ha obtenido ventaja material (ver Regla 17.4 del Reglamento Técnico) **Si se obtiene ventaja material, el atleta o equipo será descalificado.**

En carreras con varias rondas, una infracción definida en las Reglas 17.3.3 y 17.3.4 del RT solo se puede cometer una vez durante todas las rondas de una prueba por parte de un determinado atleta sin la descalificación de ese atleta. Una segunda infracción resultará en la descalificación de ese atleta tanto si fue cometida en la misma ronda como si fue en otra ronda de la misma prueba.

En el caso de Carreras de Relevos, cualquier segunda pisada (como se describe en esta Regla 17.3.3 y 17.3.4 del RT) por parte de un atleta que es un miembro de un equipo, sin importar si es cometida por el mismo o diferentes atletas, resultará en la descalificación del equipo tanto si ocurre en la misma ronda o en otra ronda de la misma prueba. Para la ratificación de récords, ver la Regla 31.14.4 del RC.



17.4 Si se obtiene ventaja material por parte de un atleta mejorando su posición por cualquier medio, incluyendo bajo las excepciones en la Regla 17.3 del Reglamento Técnico o saliendo de una posición “encerrada” en la carrera pisando o corriendo al interior del borde interno de la pista en cualquier punto, el atleta (o equipo) será descalificado.

La regla 17.4 ilegaliza específicamente la práctica de los atletas que buscan mejorar su posición en las carreras moviéndose al interior de la pista (bien deliberadamente o después de haber sido empujados allí por otro atleta) para salir de una posición encerrada corriendo al interior hasta que está despejado. Aunque normalmente correr al interior de la calle 1 en la recta (a diferencia de hacerlo en la curva) no llevaría a una descalificación obligatoria, el Juez Árbitro tiene ahora la capacidad de descalificar a su discreción si esto sucede y el atleta obtiene ventaja incluso si la razón inicial de estar allí fue a consecuencia de ser empujado u obstruido. En tales casos el atleta debería dar pasos inmediatamente para volver a la pista sin buscar u obtener ninguna ventaja.

Cuando una carrera tiene una salida por calles y luego continúa sin usar calles separadas, las Reglas 17.2 y 17.3 del Reglamento Técnico se aplican como corresponde a cada parte de la carrera. Por tanto, solamente se permite una infracción conforme a las Reglas 17.3.3 o 17.3.4. Una segunda infracción en la misma carrera conllevará descalificación. Al determinar si la excepción en 17.3.3 es aplicable en casos en los que alguna parte de la zapatilla / pie está también a la izquierda de la línea, es necesario que al menos alguna parte del contorno de la zapatilla / pie del atleta esté tocando la línea, i.e. es necesario algún contacto con la línea (representado por el contorno de la parte relevante de la zapatilla o pie) para que se aplique esta excepción. Si no es el caso, entonces la excepción no es aplicable. Todas las infracciones en calles deberían ser monitorizadas en los sistemas de datos de la competición y mostradas en las listas de salida y los resultados. (Ver la Regla 25.4 RC).

La regla de acumulación solo se aplica a la misma prueba y no a una carrera de diferente distancia.

En Pruebas Combinadas, un atleta solo debe ser descalificado por más de una infracción si ocurre durante la misma carrera. No hay acumulación de la infracción a carreras posteriores dentro de esa Prueba Combinada

17.5. En las Competiciones según los apartados 1. y 2 de la definición y cuando sea adecuado en otras competiciones:

1. La prueba de **800 m** se correrá por calles hasta la parte más próxima de la **línea de calle libre**, lugar donde los atletas pueden dejar sus respectivas calles.

- La línea de calle libre será una línea curvada marcada después de la primera curva, de 50 mm de ancho a través de todas las calles excepto la calle 1.
- Para ayudar a los atletas a identificar la calle libre, pequeños conos o prismas de base 50 x 50 m y no más de 0,15 m de alto y de preferencia de otro color que el de la línea de calle libre y el de las líneas de las calles, serán colocados sobre la línea de las calles inmediatamente antes de la intersección de las líneas de cada calle y la línea de calle libre.
- Si un atleta no cumple con este artículo, él, o en el caso de relevos, su equipo, será descalificado.
- En competiciones según los apartados 1. (e) y 2. (e) los países pueden acordar la no utilización de calles.



2 1.000 m, 2.000 m, 3.000 m, 5.000 m y 10.000 m, con más de 12 atletas

- Cuando hay más de 12 atletas en las carreras citadas se les puede dividir en dos grupos estando un grupo con aproximadamente el 65% de los atletas en la línea normal curvada de salida y el otro grupo en otra línea curvada de salida diferente, marcada a través de la mitad exterior de la pista. El otro grupo correrá hasta el final de la primera curva por la mitad exterior de la pista que deberá estar señalada con conos o banderas tal como se describe en la Regla 14.1 del RT. La línea curvada de salida separada estará situada de tal manera que todos los atletas corran la misma distancia.
- La línea de calle libre para los 800 m indica el lugar en que los atletas del grupo exterior en 2.000 y 10.000 m pueden reunirse con los atletas que utilizaron la línea de salida normal.
- Para las salidas en grupo de 1.000 m, 3.000 m, (opcionalmente, 3.000m Obstáculos con ría interior) y 5.000 m la pista se marcará al comienzo de la recta de llegada para indicar dónde los atletas que salgan en el grupo exterior pueden juntarse con los atletas que utilizan la línea de salida normal. Esta señal puede ser una marca de 50 mm x 50 mm sobre la línea entre las calles 4 y 5 (calles 3 y 4 en una pista de seis calles) inmediatamente antes de la cual se colocará un cono o una bandera hasta que los dos grupos se reúnan.

3. Si un atleta no cumple con esta Regla, él o en caso de relevos, su equipo, será descalificado.



Las marcas usadas en la línea de calle libre para el 800 m y los relevos pertinentes deberían ser de 50 mm x 50 mm y no más de 0,15 m de alto. Por claridad, al cumplir con la Regla 25.4 del Reglamento de Competición para indicar la Regla según el cual un atleta es descalificado:

- (a) si un atleta pisa sobre o al interior de la línea, entonces indicar Regla 17.2.3 o 17.2.4 del Reglamento Técnico.
- (b) si un atleta cruza antes de la línea de calle libre o marca de salida partida, entonces indicar Regla 17.5 del RT.

17.6 Abandono de la pista

A un atleta, después de abandonar voluntariamente la pista, excepto conforme a la Regla 24.6 del RT, no se le permitirá continuar en la carrera y será registrado como que no ha acabado la carrera. Si intentara reincorporarse a la carrera, será descalificado por el Juez Árbitro

17.7 Marcas

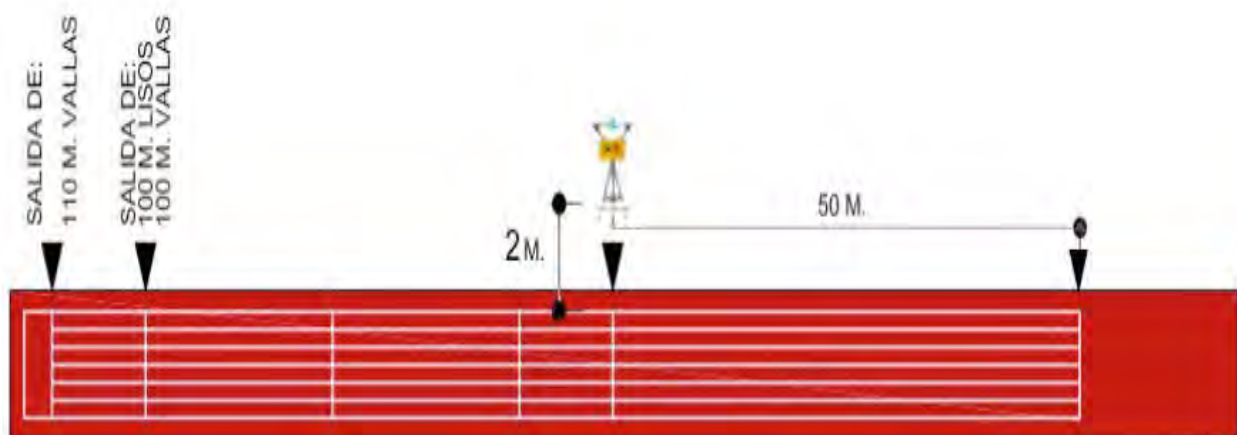
Excepto, como se indica la Regla 24.4 del RT, cuando toda o la primera parte de una Carrera de Relevos es corrida por calles, los atletas no pueden hacer marcas o colocar objetos en la pista o en sus costados para que les sirvan de ayuda. Los Jueces le indicarán al correspondiente atleta que adapte o retire cualquier marca u objeto que no cumpla con este Artículo. Si no lo hace, los Jueces las retirarán. Nota: Los casos serios pueden tratarse conforme la Regla 18.5 del Reglamento de Competición y las Regla 7.1 y 7.3 del Reglamento Técnico.

Medición del viento

- 17.8** Todos los anemómetros serán fabricados y calibrados conforme a los estándares internacionales. La exactitud del equipo de medición utilizado en la competición deberá haber sido verificada por un organismo apropiado avalado por la autoridad nacional de control de medidas.
- 17.9** Anemómetros no mecánicos serán utilizados en todas las competiciones organizadas según apartados 1. y 2. (a), (b), (c), (e) de la definición y para todo registro sometido a ratificación como Récord del Mundo. El anemómetro mecánico debería tener protección adecuada para reducir el impacto de cualquier viento lateral (de costado). Cuando se utilicen anemómetros en forma de tubo, su longitud a cada lado del aparato de medición deberá ser al menos dos veces el diámetro del tubo.
- 17.10** El Juez Árbitro de Carreras y Pruebas de Marcha se asegurará de que el anemómetro para Carreras está situado junto a la recta de llegada, adyacente a la calle 1, a 30 m (carreras de 50 m y 60 m) o a 50 m (carreras de 100 m, 110 m y 200 m) de la línea de llegada. El plano de medición estará colocado a $1,22 \text{ m} \pm 0,05 \text{ m}$ de altura y a no más de 2 m de la pista.
- 17.11** El anemómetro se puede poner en marcha y parar automáticamente y/o a distancia, y la información transmitida directamente al Sistema informático de la competición.
- 17.12** Los periodos en los cuales deberá medirse la velocidad del viento, desde el fognazo/humo de la pistola del Juez de Salidas serán como sigue:
- ✓ 50 m y 50 m vallas. 5 segundos
 - ✓ 60 m y 60 m vallas. 5 segundos
 - ✓ 100 m. 10 segundos
 - ✓ 100 m vallas y 110 m vallas: 13 segundos
 - ✓ 200 m: 10 segundos, comenzando desde el momento en que el primer atleta entra en la recta.



En la carrera de 200 m, excepto para carreras en un Pista Oval Estándar de 200 m, la velocidad del viento se medirá normalmente por un periodo de 10 segundos, comenzando desde el momento en que el primer atleta entra en la recta.



- 17.13** El registro del anemómetro se hará en metros por segundo y se redondeará hasta el siguiente decímetro superior, excepto si el segundo decimal es cero, en sentido positivo (es decir, un registro de $+2,03 \text{ m}$ por segundo se anotará como $+2,1$; un registro de $-2,03 \text{ m}$ por segundo se anotará como $-2,0$).

17.14 Indicación de tiempos parciales

- Los tiempos parciales y los oficiosos de los vencedores pueden anunciarse y/o exhibirse oficialmente.
- Fuera de eso, tales tiempos no deberán comunicarse a los atletas por personas situadas en la zona de competición, sin la aprobación previa del Juez Árbitro, que puede autorizar o nombrar a no más de una persona para anunciar tiempos en cada uno de los no más de dos puntos de cronometraje acordados.
- Se considerará que los atletas que hayan recibido información sobre tiempos intermedios infringiendo lo regulado en esta Regla, han recibido asistencia y estarán sujetos a lo establecido en Regla 6.2 del RT.
- El Área de competición, que normalmente está delimitada por una barrera física, se define para este fin como el Área donde se desarrolla la competición y cuyo acceso está limitado a los atletas que están compitiendo y al personal autorizado de acuerdo con el Reglamento y Normativas pertinentes.

17.15 Bebidas/Españjas y Avituallamientos en Carreras en Pista

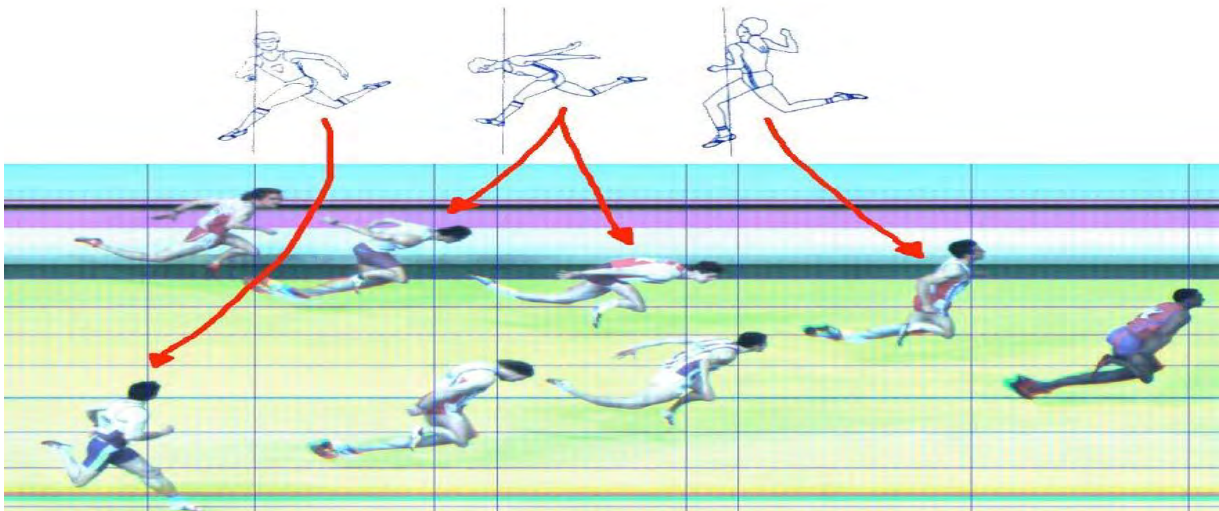
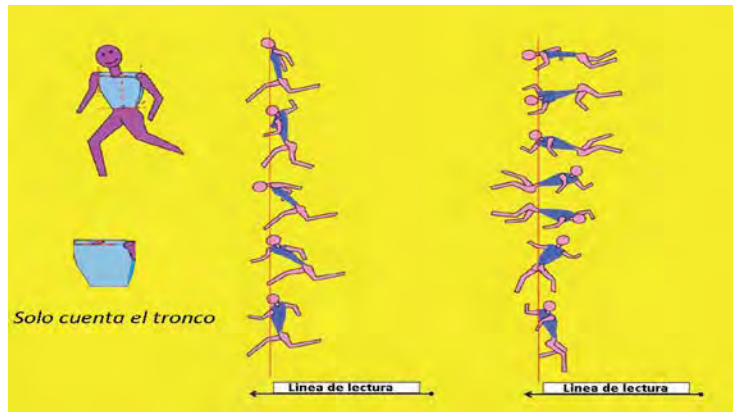
1. En Carreras y Pruebas de Marcha de 5.000 m o más, los Organizadores pueden proporcionar agua y esponjas a los atletas si las condiciones climatológicas aconsejan dicha provisión.
2. En Carreras y Pruebas de Marcha de más de 10.000 metros, se dispondrán puestos de avituallamiento, agua y esponjas. Los avituallamientos pueden ser suministrados por los Organizadores o por los atletas y deberán ser colocados de modo que sean fácilmente accesibles por los atletas o puedan ser puestos en sus manos por personas autorizadas. Los avituallamientos proporcionados por los atletas serán mantenidos bajo la supervisión de Oficiales designados por los Organizadores desde el momento en que los avituallamientos son entregados por los atletas o sus representantes. Estos oficiales se asegurarán que los avituallamientos no son cambiados o alterados de ninguna forma.
3. Un atleta puede, en cualquier momento, llevar agua o avituallamiento en la mano o unido a su cuerpo siempre que lo lleve desde la salida o lo haya recogido o recibido en un puesto oficial.
4. Un atleta que reciba o recoja avituallamientos o agua en cualquier otro lugar que no sean los puestos oficiales, excepto cuando se suministren por razones médicas por o bajo la dirección de los oficiales de la prueba, o que coja el avituallamiento que sea de otro atleta, debería, por una primera infracción de esta naturaleza, ser advertido por el Juez Árbitro normalmente mostrándole una tarjeta amarilla. Por una segunda infracción, el Juez Árbitro deberá descalificar al atleta, normalmente mostrando una tarjeta roja. El atleta deberá entonces abandonar la pista inmediatamente.

Nota: Un atleta puede recibir de o pasar a otro atleta avituallamiento, agua o esponjas siempre que fueran llevados desde la salida o recogidos o recibidos en un puesto oficial. Sin embargo, cualquier apoyo continuo de un atleta a otro u otros de esa forma puede ser considerado como asistencia injusta y puede ser aplicada una advertencia y/o descalificación como se expone arriba.



RT 18 La Llegada

- **18.1** La llegada de una carrera deberá estar señalada por una línea blanca de 50 mm. de anchura.
- Nota: En el caso de pruebas que finalizan fuera del Estadio la línea de llegada podrá tener una anchura de hasta 0,30 m y ser de un color que contraste visiblemente con la superficie de la zona de llegada.
- **18.2** Los atletas serán clasificados en el orden en que cualquier parte de sus cuerpos (esto es, el tronco, pero no la cabeza, el cuello, los brazos, las piernas, las manos o los pies) alcance el plano vertical del borde más próximo de la línea de llegada, tal como se ha definido anteriormente.

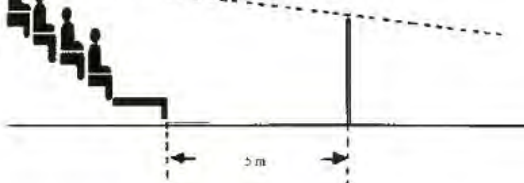



- **18.3** En cualquier **carrera basada en la distancia en un tiempo fijo**, el Juez de Salidas disparará la pistola exactamente un minuto antes del final de la carrera para avisar a los atletas y Jueces que la carrera está a punto de terminar. El Juez de Salidas será dirigido por el Jefe de Cronometradores y, exactamente al cumplirse el tiempo previsto después de la salida, señalará el final de la carrera disparando de nuevo la pistola. En el momento en que se dispare la pistola indicando el final de la carrera los Jueces designados a este efecto señalarán el punto exacto en que cada atleta haya tocado la pista por última vez, justamente antes, o simultáneamente, al disparo de la pistola. La distancia lograda se medirá hasta el metro anterior más próximo a dicha huella. Se asignará, por lo menos, un Juez a cada atleta antes del comienzo de la carrera, con el fin de señalar la distancia lograda.

RT 19 Cronometraje y Foto-Finish

1. Tres métodos alternativos de cronometraje serán reconocidos como oficiales:
 1. Cronometraje Manual
 2. Cronometraje totalmente automático obtenido de un Sistema de Foto Finish.
 3. Cronometraje proporcionado por un sistema de transpondedores, solamente para las competiciones organizadas según las Reglas 54 (pruebas no desarrolladas enteramente en el estadio), 55, 56 y 57 del Reglamento Técnico.
2. Bajo las Reglas 19.1.1 y 19.1.2 del RT: El tiempo se medirá hasta el momento en que cualquier parte del cuerpo del atleta (es decir el **tronco**, pero no la cabeza, el cuello, brazos...) alcance el plano vertical del borde más próximo de la línea de llegada.
3. Se registrarán los tiempos de todos los que alcancen la meta. Además, cuando sea posible, los tiempos parciales de cada vuelta en carreras de 800 m y superiores y tiempos intermedios cada 1.000 m en carreras de 3.000 m o más.

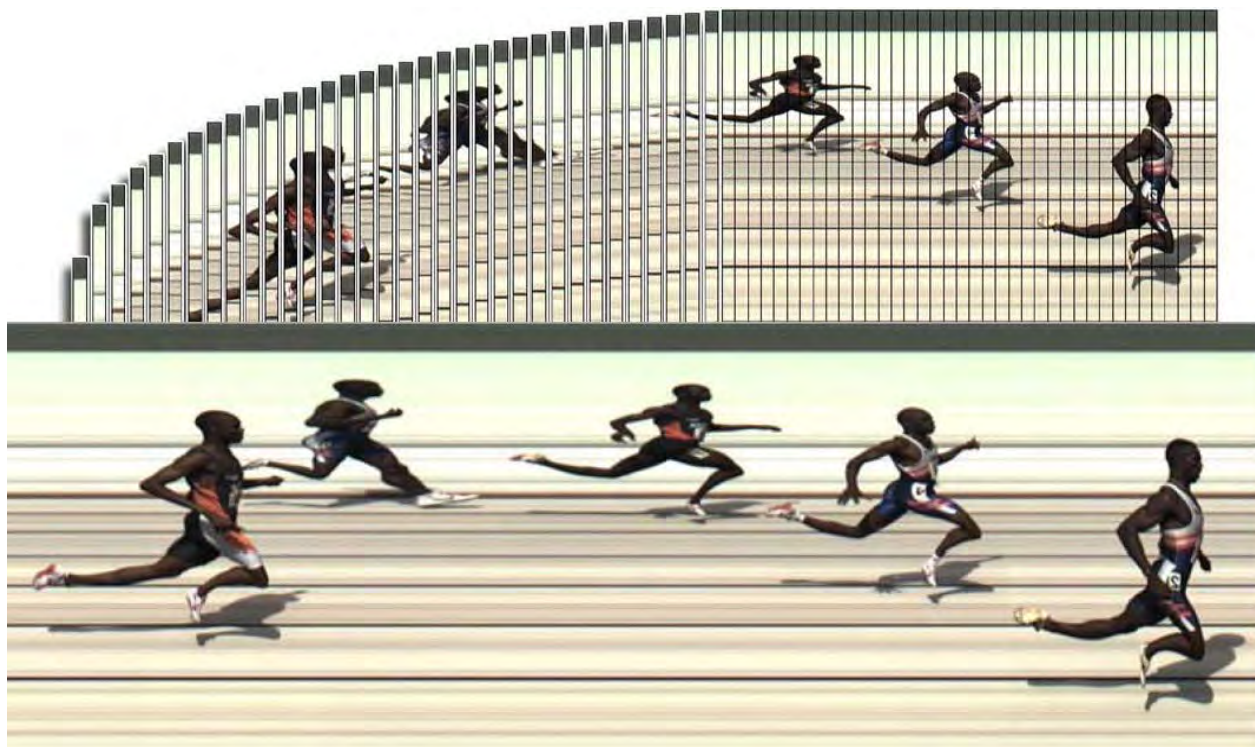
Cronometraje manual

- **19.4** Los Cronometradores deberán estar en línea con la meta y, donde sea posible, deberán situarse, por lo menos, a 5 m de la calle externa de la pista. A fin de que todos puedan tener una buena visibilidad de la línea de llegada debería contarse con una plataforma elevada.
- 
- **19.5** Los Cronometradores usarán **cronómetros eléctricos con lectura digital operados manualmente**.
 - **19.6** Los tiempos parciales e intermedios contemplados en Regla 19.3 del RT se registrarán, por miembros del Equipo de Cronometraje, usando relojes capaces de registrar más de un tiempo, o por Cronometradores suplentes o por transpondedores.
 - **19.7** El tiempo se medirá desde el fognazo/humo de la pistola.
 - **19.8** Tres Cronometradores oficiales (uno de los cuales será el Jefe de Cronometradores) y uno o dos Cronometradores suplentes deberán tomar el tiempo del vencedor de cada prueba y cualquier marca a efectos de récord. (Para Pruebas Combinadas, ver Regla 39.8.2 del RT). Los tiempos registrados por los Cronometradores suplentes no serán tenidos en cuenta, a menos que uno o más relojes de los Cronometradores oficiales no consigan registrar los tiempos de forma correcta en cuyo caso se acudirá a los Cronos suplentes en el orden que se haya decidido previamente de modo que, en todas las carreras, tres relojes deberían haber registrado el tiempo del vencedor.
- 
- **19.9** Cada Cronometrador actuará independientemente y, sin enseñar su cronómetro ni hablar del tiempo tomado por él con cualquier otra persona, anotará su tiempo en el impreso oficial, después firmarlo entregará al Jefe de Cronometradores que puede examinar los relojes para comprobar los tiempos dados.
 - **19.10** En todas las carreras, cronometradas manualmente, los tiempos deben leerse y registrarse como sigue:
 1. Para carreras en pista, a menos que el registro sea 0.1 de segundo exacto, el tiempo deberá convertirse y registrarse a la próxima décima de segundo mayor (ejemplo, 10.11 será registrado como 10.2).
 2. Para carreras parciales o enteramente fuera del Estadio, a menos que el registro sea un segundo entero exacto, el tiempo deberá convertirse y registrarse en el próximo segundo entero mayor; ejemplo, 2.09.44.3 debe ser registrado como 2.09.45

Nota: Para la Milla en Ruta, la conversión se hará al próximo 0.1 segundo mayor.

- **19.11** Si, después de convertir como arriba se indica, dos de los tres cronómetros oficiales coinciden y el tercero difiere, el tiempo registrado por aquellos dos será el oficial. Si los tres están en desacuerdo, el tiempo intermedio será el oficial. Si sólo se dispusiera de dos tiempos y ambos fueran distintos, el oficial será el mayor de los dos.
- **19.12** El Jefe de Cronometradores, actuando según los Artículos arriba mencionados, decidirá cuál es el tiempo oficial de cada atleta y entregará los resultados al Secretario de Competición para su publicación.

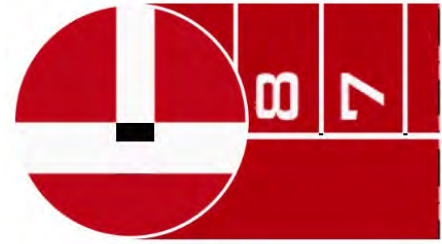
Sistema de Cronometraje Totalmente Automático y Foto Finish.



El Sistema

- **19.13** Un Sistema de Cronometraje Totalmente Automático y Foto Finish debe haber sido comprobado y poseer un certificado de precisión emitido en los últimos cuatro años antes de la competición incluyendo las características siguientes:
 - ✓ El Sistema debe registrar la llegada por medio de una cámara, posicionada en la prolongación de la línea de meta, que produzca un fotograma constituido por imágenes compuestas. En cada caso, el fotograma debe estar sincronizado con una escala de tiempos marcada uniformemente, graduada en 0.01 segundos.
 - (1) Para las competiciones según los Apartados 1 y 2 de la definición, el fotograma de imágenes compuestas debe estar constituido por un mínimo de 1.000 imágenes por segundo.
 - (2) Para el resto de Competiciones, el fotograma de imágenes compuestas debe tener un mínimo de 100 imágenes por segundo.
 - ✓ El Sistema se pondrá en marcha automáticamente por la señal del Juez de Salidas, de forma que el retraso total entre la detonación en la boca del cañón de la pistola o su equivalente indicación visual y la puesta en marcha del sistema de cronometraje sea constante e igual o menor de 0.001 segundos.

- **19.14** En orden a confirmar la correcta alineación de la cámara y facilitar la lectura de la imagen de Foto-Finish, las intersecciones de las líneas de las calles con la línea de meta estarán pintadas en color negro, con un diseño adecuado. Todo diseño de esta naturaleza deberá estar limitado a esta intersección sin sobrepasar los 20 mm más allá, ni extenderse antes del borde anterior, de la línea de llegada. Se pueden colocar marcas negras similares a cada lado de la intersección de una línea de calle apropiada y de la línea de meta, para facilitar la lectura.
- **19.15** La clasificación de los atletas se obtendrá de la imagen mediante un cursor que garantice la perpendicularidad entre la escala de tiempos y la línea de lectura
- **19.16** El Sistema debe determinar y registrar automáticamente lo tiempos de los atletas y debe ser capaz de imprimir una foto mostrando el tiempo de cualquier atleta. Además, el sistema debe proporcionar un resumen con formato de tabla que muestre el tiempo u otro resultado de cada atleta. Posteriores cambios de valores determinados automáticamente y la introducción manual de valores (como la hora de salida, la hora de llegada) se indicarán por el sistema automáticamente en la escala de tiempos de la imagen impresa y del resumen con formato de tabla.



World Championships - Beijing 2015 - 100 Metres Men (18-1-1)

Start: 23/08/2015 21:19:32 Wind: -4.5 M/S

SEIKO

Place	Id	Lane	Last Name	Affil	Time	ReacTime
1	620	5	Bolt	JAM	9.79	0.159
2	1017	7	Gatlin	USA	9.80	0.165
3	997	3	Bromell	USA	9.92	0.135
3	309	9	De Grasse	CAN	9.92	0.136
5	1054	4	Rodgers	USA	9.94	0.139
6	1018	6	Gay	USA	10.00	0.128
7	634	8	Powell	JAM	10.00	0.144
8	500	1	Vicaut	FRA	10.00	0.170
9	338	2	Su	CHN	10.06	0.175

- **19.17** Un sistema que opere automáticamente en la llegada, pero no en la salida, se considerará que consigue Tiempos Manuales siempre que el sistema haya sido puesto en marcha según Regla 19.7 del RT o con una exactitud equivalente. La imagen puede ser utilizada como apoyo válido para determinar los puestos y ajustar las diferencias de tiempo entre los atletas.
Nota: Si el equipo de cronometraje no es puesto en marcha por la pistola del Juez de Salidas, la escala de tiempos de la imagen deberá indicar este hecho automáticamente.
- **19.18** Un sistema que opere automáticamente en la salida, pero no en la llegada, se considerará que no consigue ni Tiempos Manuales ni Totalmente Automáticos y, por consiguiente, no será usado para obtener tiempos oficiales.

19.19-19.21 El Juez Jefe de Foto-Finish

- Será responsable del funcionamiento del Sistema.
- Antes del comienzo de la competición se reunirá con el personal técnico encargado del mismo y se familiarizará con el equipo, comprobando todos los ajustes pertinentes.
- En colaboración con el Juez Árbitro de Salidas (o si no hay uno designado, el Juez Árbitro de Carreras y Pruebas de Marcha) y el Juez de Salidas, hará realizar un control cero antes del comienzo de cada sesión a fin de asegurarse que el equipo se pone en acción automáticamente con el disparo de la pistola del Juez de Salidas en los límites especificados en el Regla 19.13.2 del RT (es decir, igual o menor que 0.001 segundos).
- Supervisará las pruebas de control del equipo.
- Se asegurará que la (s) cámara (s) está/n correctamente alineada (s).
- Conjuntamente con un adecuado número de Adjuntos, el Juez Jefe de Foto-Finish determinará la clasificación de los atletas y, como consecuencia, sus tiempos oficiales.
- Se asegurará que los resultados son correctamente introducidos o transferidos al Sistema de resultados de las competiciones y remitidos al Secretario de la Competición.

Operación

- 19.20 Debería haber, por lo menos, dos cámaras de Foto-Finish en acción, una a cada lado de la pista. Preferiblemente esos Sistemas de Cronometraje deberán ser técnicamente independientes, es decir, alimentados por fuentes de energía diferentes, grabando y transmitiendo la señal de la pistola del Juez de Salidas, por equipamiento y cableado independientes.
- Cuando se utilicen dos o más cámaras, una deberá designarse como oficial por el Delegado Técnico (o Juez de Foto-Finish WA, cuando haya sido designado) antes del comienzo de la competición. Los tiempos y orden de llegada registrados por otra u otras cámaras no deberían tomarse en consideración, a menos que haya una razón para dudar de la exactitud de la cámara oficial o haya necesidad de usar fotos suplementarias para resolver dudas en el orden de llegada
- **19.22** Los tiempos del Sistema de Foto-Finish se considerarán oficiales, a menos que, por alguna razón, el Oficial respectivo decida que manifiestamente son inexactos. En tal caso, los tiempos de los Cronometradores de apoyo, si es posible ajustados en base de la información de las diferencias de tiempos obtenidas de la imagen de llegada, serán los oficiales. Donde exista alguna posibilidad de fallo del Sistema de Cronometraje deberán nombrarse Cronometradores de apoyo.

En grandes eventos, la imagen de foto finish es a menudo inmediatamente facilitada en el video marcador o publicada en internet. Se ha vuelto costumbre facilitar a los atletas, o personas en su nombre, que están considerando hacer una reclamación la oportunidad de ver la foto, para evitar que se pierda tiempo en reclamaciones o apelaciones innecesarias.

19.23 Los tiempos deben leerse y registrarse en la imagen de Foto-Finish así:

1. En todas las carreras en pista hasta 10.000 m inclusive, a menos que el tiempo de lectura sea un 0.01 segundo exacto, el tiempo se convertirá y registrará al siguiente 0.01 segundo mayor, por ejemplo, 26:17.533 será registrado como 26:17.54.
2. En todas las carreras en pista mayores de 10.000 m, todos los tiempos que no terminen en dos ceros se convertirán y registrarán al siguiente 0.1 de segundo mayor, por ejemplo, 59:26.322 será registrado como 59:26.4.
3. En todas las carreras desarrolladas parcial o totalmente fuera del estadio, los tiempos que no terminen en tres ceros se convertirán y registrarán al siguiente segundo entero (un tiempo de 2:09:44.322 será registrado como 2:09:45). Para la Milla en Ruta, la conversión se hará al próximo 0.01 segundo mayor.

Nota: Las pruebas desarrolladas conforme a la Regla 11.2 del Reglamento Técnico se considerarán como desarrolladas dentro del estadio a efectos de cronometraje y registro de marcas.

Sistema de cronometraje con Transpondedor

19.24 La utilización de los Sistemas con Transpondedor que cumplan el Reglamento en pruebas según las Reglas 54 (para carreras no completamente desarrolladas en el Estadio), 55, 56 y 57 del RT está autorizado si:

1. Ningún material utilizado en la salida, a lo largo del recorrido o en la línea de llegada constituya un obstáculo significativo o una barrera en la progresión del atleta.
2. El peso del transpondedor y de su carcasa llevados por el atleta sea insignificante.
3. El Sistema sea puesto en marcha por la pistola del Juez de Salidas o sincronizado con la señal de salida.
4. El Sistema no demande ninguna acción por parte del atleta durante la competición, en la línea de llegada o en cualquier etapa en el procesado de resultados.

19.25 Para todas las carreras, todos los tiempos que no terminen en cero serán convertidos y registrados al siguiente segundo entero (2:09:44.3 será registrado como 2:09:45). Nota: El tiempo oficial debe ser el transcurrido entre el disparo de la pistola y el momento en que el atleta cruce la línea de llegada. Sin embargo, el tiempo transcurrido entre que un atleta cruza la línea de salida y la línea de meta le puede ser dado a conocer, pero no será considerado tiempo oficial. Para la Milla en Ruta, la conversión se hará al próximo 0.1 segundo mayor.

19.26 Aunque la determinación de los tiempos y del orden de llegada puedan ser considerados como oficiales, las Reglas 18.2 y 19.2 del RT deben ser aplicadas, cuando se requiera. Nota: Se recomienda la presencia de Jueces y/o unas grabaciones en vídeo para ayudar a determinar el orden de llegada y la identificación de los atletas.

Es importante que cuando se use cronometraje con transpondedor los Organizadores establezcan sistemas de apoyo adecuados, especialmente para acatar la Regla 19.26 del RT. Se recomienda la provisión de Cronometradores Manuales de apoyo y de manera más importante Jueces de Llegada para decidir sobre llegadas ajustadas (que pueden no ser diferenciadas por el cronometraje con chip).



19.27 El Juez Jefe de Cronometraje con Transpondedor

- Será responsable del funcionamiento del Sistema.
- Antes del inicio de la Competición, se reunirá con el personal del equipo técnico y se familiarizará él mismo con el equipo, comprobando todos los ajustes pertinentes.
- Deberá supervisar el control del equipo y asegurarse que el paso del transpondedor por encima de la línea de llegada registra el tiempo final del atleta.
- En colaboración con el Juez Árbitro, se asegurará que se han tomado las medidas oportunas para la aplicación, si fuera necesario, de la Regla 19.26 del RT.

	MANUAL	FOTO FINISH	TRANSPONDER
PISTA HASTA 10000 M	DÉCIMAS	CENTÉSIMAS	
PISTA MÁS DE 10000 M	DÉCIMAS	DÉCIMAS	
FUERA DEL ESTADIO	SEGUNDOS	SEGUNDOS	SEGUNDOS
MILLA EN RUTA	DÉCIMAS	CENTÉSIMAS	DÉCIMAS

*SIEMPRE QUE EL TIEMPO NO FINALICE EN 0, SE REDONDEARÁ, AL ALZA, A LA SIGUIENTE UNIDAD

RT20 Distribución, sorteo y calificación en carreras

Eliminatorias y Series

- **20.1** Se efectuarán rondas preliminares en Carreras en las que el número de atletas sea demasiado elevado para permitir que la Competición se desarrolle satisfactoriamente en una sola ronda (final). Cuando se celebren rondas preliminares, todos los atletas deberán participar en éstas, y obtener su calificación para las rondas siguientes, excepto que a discreción del organismo que tenga a su control la competición, autorice, para una o más pruebas, el desarrollo de ronda(s) adicional(es) preliminares de calificación, bien sea en la misma competición o en una o más competiciones previas para determinar algunos o todos los atletas que tendrán derecho a participar y en qué ronda de la competición. Tal procedimiento y cualquier otro medio (como, por ejemplo, obtener la marca de calificación durante un período especificado, por una posición especificada en una competición determinada o por clasificaciones (rankings)) por el cual un atleta tiene derecho a participar, y en qué ronda, será establecido en las normas para cada competición. Ver también la Regla 8.4.3 del Reglamento Técnico.
- **20.2** Las Rondas de Calificación para Carreras serán organizadas como sigue por los Delegados Técnicos designados. Si no se han designado Delegados Técnicos, serán organizadas por los Organizadores.
 1. Las normas para cada competición deberían incluir tablas que serán, en ausencia de circunstancias extraordinarias, usadas para determinar el número de rondas, el número de series en cada ronda y el procedimiento de calificación, i.e. aquellos que avanzan por puesto y tiempo. Tal información será también facilitada para cualquier(cualesquiera) ronda(s) de calificación preliminar adicional(es). Nota (ii): Las normativas aplicables pueden especificar cómo pueden ser cubiertas las plazas vacantes debido a retiradas en semifinales y finales con atletas posicionados por orden después aquellos clasificados tras la ronda previa.
 2. Siempre que sea posible, los atletas de cada Miembro o equipo y los mejores atletas por sus marcas serán colocados en series diferentes en todas las Rondas de Calificación de la competición. Al aplicar esta Regla después de la primera ronda, los cambios necesarios de atletas entre series deberían efectuarse, en la medida de lo posible, entre atletas distribuidos en el mismo “grupo de calles” de acuerdo con las Reglas 20.4.3 a 20.4.5 del Reglamento Técnico.
 3. Cuando se organizan las series, se debería tener en cuenta tanta información como sea posible sobre las marcas de todos los atletas y las series deberían ser elaboradas de manera que, normalmente, los atletas con mejores marcas lleguen a la final.

Las Rondas de Calificación deberían determinar de la mejor manera posible los atletas que tomarán parte en la siguiente ronda y finalmente en la final. Esto incluye evitar cuando sea posible la coincidencia de los atletas con las mejores marcas (basándose generalmente en la marca en el periodo de calificación, pero teniendo en cuenta también mejores marcas destacadas en la trayectoria reciente) en las mismas series y también se aplica a atletas del mismo Miembro o equipo. Para grandes competiciones, al menos, la base de la distribución deberían ser los mejores tiempos obtenidos por cada atleta en condiciones válidas (incluyendo lecturas de viento para las pruebas pertinentes) durante el período predeterminado. Este período se especificará habitualmente en las Normas Técnicas o en el documento estableciendo las condiciones de inscripción y mínimas de participación para la competición. Cuando no hay tales especificaciones, entonces el(los) Delegado(s) Técnico(s) o los Organizadores deberían decidir las bases de la distribución. Factores tales como las marcas obtenidas durante entrenamientos o test, incluso si tenían aspecto de competición, o las opiniones sobre cuánto puede “valer” un atleta, pero nunca ha conseguido, no deberían tenerse en cuenta. Los requisitos de la Regla en relación a los “atletas con mejor marca” requieren alguna divergencia del estricto protocolo descrito arriba. Un atleta que podría estar normalmente clasificado en una posición alta puede no tener ninguna, o solamente una pobre, marca válida en el período predeterminado (por lesión, enfermedad, inelegibilidad o en el caso de reuniones en Short Track (Pista Corta), tener solamente marcas en Estadio de Pista Oval Estándar de 400 m).

Aunque normalmente debería ser situado más abajo o al final de la lista de distribución, debería considerarse un ajuste por parte del (de los) Delegado(s) Técnico(s). Se deberían aplicar principios similares para evitar un enfrentamiento en una Ronda de Calificación entre atletas considerados como favoritos para estar en los puestos altos de la prueba si los resultados de la ronda anterior dictasen estrictamente que deberían estar en la misma serie. Al mismo tiempo, debería hacerse cualquier ajuste para asegurar que atletas del mismo país o equipo están en series diferentes. En todos estos casos los ajustes en la distribución deberían hacerse después del reparto inicial en series, pero antes de que se haga cualquier sorteo para las calles.

Al aplicar estos procedimientos se deberían hacer cambios entre atletas:

- a) en la primera ronda, entre atletas con una posición similar en la lista de mejores marcas válidas durante el período predeterminado; y
- b) en rondas posteriores, entre atletas distribuidos en el mismo "grupo de calles" de acuerdo con la Regla 20.4.3 a 20.4.5 del Reglamento Técnico.

Seguir estos procedimientos es más importante en competiciones en las que el número de rondas ha sido reducido - haciendo que la distribución sea vital para conseguir un resultado tanto justo como atléticamente atractivo. Para competiciones de nivel más bajo, el(los) Delegado(s) Técnico(s) o los Organizadores pueden considerar usar procedimientos diferentes para conseguir un resultado final similar.

20.3 Orden y composición de series

- **1** Para la primera ronda los atletas serán ordenados con la distribución determinada por la lista de registros válidos obtenidos durante el periodo predeterminado o de acuerdo a la normativa aplicable.
- **2** Después de la primera ronda:
 - a) En las pruebas desde hasta 400 m inclusive, y los relevos hasta 4x400 m inclusive, la distribución se basará en los puestos y tiempos de cada ronda previa. Los atletas serán ordenados como sigue:

<ul style="list-style-type: none"> ➤ El ganador de la serie más rápida ➤ El ganador de la 2ª serie más rápida ➤ El ganador de la 3ª serie más rápida... ➤ El más rápido de los 2º clasificados ➤ El 2º más rápido de los 2º clasificados 	<ul style="list-style-type: none"> ➤ El 3º más rápido de los segundos clasificados, etc. (terminando con) ➤ El más rápido clasificado por tiempos ➤ El segundo más rápido clasificado por tiempos ➤ El tercero más rápido clasificado por tiempos, etc.
---	---
 - b) Para otras pruebas se continuarán usando las listas iniciales de marcas para la distribución, modificadas solamente si se mejoran las marcas durante las rondas previas.
- **3** En cada caso, a continuación los atletas serán distribuidos en sus series siguiendo el orden anterior en una distribución en zig-zag; por ejemplo, 3 series tendrán la siguiente distribución:

A 1 6 7 12 13 18 19 24

B 2 5 8 11 14 17 20 23

C 3 4 9 10 15 16 21 22
- **4** En cada caso, el orden en que las series se correrán vendrá determinado por sorteo después de que la composición de las mismas haya sido decidida.

Para la primera ronda, para reducir el número de series requeridas, es aceptable que se utilicen calles adicionales disponibles (p.ej. una novena calle en una pista recta u oval) en carreras hasta 400 m inclusive y tener más de un atleta en una calle en la salida de una carrera de 800 m. El sorteo para determinar el orden en el que se llevan a cabo las series se basa en la ecuanimidad. En las carreras de media y larga distancia los atletas que corren en la última serie sabrán que marca tienen que hacer para clasificarse. Incluso con las carreras más cortas hay un aspecto más ecuaníme ya que las condiciones climatológicas pueden variar. La ecuanimidad dicta que el orden sea decidido por la suerte.

Sorteo de calles

- **20.4.** En distancias hasta 800 m metros inclusive y relevos hasta 4x400 m, cuando haya varias rondas sucesivas de una carrera, las calles serán ordenadas como sigue:
 1. A menos que la norma aplicable lo establezca de otro modo, en la primera ronda y en cualquier ronda preliminar de clasificación según la Regla 20.1 del RT el orden de calles será sorteado.
 2. Después de la primera ronda, los atletas serán ordenados después de cada ronda según el procedimiento descrito en la Regla 20.3.2(a) o en el caso de los 800 m, 20.3.2(b) del RT.

Para una pista de 8 calles se realizarán tres sorteos: Cuando hay menos o más de ocho calles, deberían usarse los principios en el siguiente sistema con las modificaciones necesarias.
- 3. Carreras en recta
 - a) Uno para los cuatro atletas o equipos mejor clasificados, para determinar las ubicaciones en las calles 3, 4, 5 y 6.
 - b) Otro para los atletas o equipos clasificados en quinta y sexta posición para determinar las ubicaciones de las calles 2 y 7.
 - c) Otro para los atletas o equipos peor clasificados para determinar las ubicaciones de las calles 1 y 8.
- 4. Para carreras de 200 m:
 - a) un sorteo para los tres atletas o equipos mejor clasificados, para determinar las ubicaciones en las calles 5, 6 y 7;
 - b) otro para los atletas o equipos clasificados en cuarta, quinta y sexta posición para determinar las ubicaciones de las calles 3, 4 y 8, y
 - c) otro para los dos atletas o equipos peor clasificados para determinar las ubicaciones de las calles 1 y 2.
- 5. Para carreras de 400 m y todos los relevos hasta e incluido 4x400m:
 - a) un sorteo para los cuatro atletas o equipos mejor clasificados, para determinar las ubicaciones en las calles 4, 5, 6 y 7;
 - b) otro para los atletas o equipos clasificados en quinta y sexta posición para determinar las ubicaciones de las calles 3 y 8, y
 - c) otro para los dos atletas o equipos peor clasificados para determinar las ubicaciones de las calles 1 y 2.
- 6. Para carreras de 800m:
 - a) un sorteo para los cuatro atletas o equipos mejor clasificados, para determinar las ubicaciones en las calles 3, 4, 5 y 6;
 - b) otro para los atletas o equipos clasificados en quinta y sexta posición para determinar las ubicaciones de las calles 7 y 8, y
 - c) otro para los dos atletas o equipos peor clasificados para determinar las ubicaciones de las calles 1 y 2.
- Nota 1. En competencias disputadas según los apartados 1. (d), (e). y 2, la prueba de 800 m puede ser disputada por uno o dos atletas en cada calle o con salida en grupo, empezando detrás de una línea curvada. En las competencias según los apartados 1. (a), (b), (c) y 2. (a), (b) esto normalmente debería aplicarse sólo en la primera ronda a no ser que, debido a empates o pase a la siguiente ronda por decisión del Juez Árbitro, o del jurado de Apelación, haya más atletas de los previstos en una serie de una ronda posterior.
- Nota 2. En todas las carreras de 800 m, comprendidas las finales, cuando haya más atletas que calles disponibles, el (los) Delegado (s) Técnico (s) determinará (n) las calles que contarán con más de un atleta.
- Nota 3. Cuando haya más calles que atletas las calles interiores deberían quedar libres.

En cuanto a la Nota (2), no hay especificación exacta de cómo deberían actuar los Delegados Técnicos ya que las situaciones que pueden dar lugar a ello pueden variar enormemente. Sin embargo, este asunto afecta solamente al desarrollo de la primera curva de la carrera y no es tan importante como la asignación de calles en una carrera más corta. Se aconseja a el(los) Delegado(s) Técnico(s) que sitúen al (a los) atleta(s) adicional(es) en la(s) calle(s) donde el “doblaje” cause los menores inconvenientes - habitualmente las calles exteriores de modo que los atletas no corran una curva más cerrada juntos.

En cuanto a la Nota (3), cuando un estadio tiene más de ocho calles disponibles, el(los) Delegado(s) Técnico(s) (o si no lo hay los Organizadores) debería(n) decidir con antelación qué calles se van a usar a este propósito. Por ejemplo, en el caso de una pista oval de nueve calles, la calle uno no se usaría en casos en los que hay menos de nueve atletas tomando parte en una carrera. Por lo tanto, a efectos de Regla 20.4 del RT, la calle 2 se considera como calle 1 y así sucesivamente.

- **20.5** En Competiciones según los apartados 1. (a), (b), (c) y 2. (a), (b), en las pruebas de más de 800 m, relevos de más distancia que 4x400 m y cualquier prueba donde sólo una ronda (la final) sea necesaria, la distribución de las calles/puestos de salida se realizará por sorteo.
- **20.6** Cuando se decida que una prueba se desarrolle por series en lugar de rondas preliminares y final, la Normativa de la competición precisará todas las cuestiones pertinentes incluyendo la distribución, sorteo y el método por el cual se determinarán los resultados finales.
- **20.7** No se permitirá que un atleta intervenga en una serie o calle distinta a aquella en que aparezca su nombre, excepto en circunstancias que, a juicio del Delegado Técnico o del Juez Árbitro, justifiquen un cambio.

20.8 Progresión

- En todas las rondas de calificación las tablas deberían, cuando sea posible, permitir que, por lo menos, los puestos primero y segundo en cada serie se clasifiquen para la ronda siguiente, y se recomienda que, donde sea posible, se clasifiquen, por lo menos, tres de cada serie.
- Excepto cuando la Regla 21 del RT se aplique, la calificación de cualquier otro atleta puede ser hecha por orden o por tiempo según la Regla 20.2, la Normativa Técnica aplicable o como determine(n) el/los Delegado/s Técnico/s. Cuando los atletas se califiquen según sus tiempos un solo Sistema de cronometraje será usado.
- Nota: En carreras superiores a 800m donde se llevan a cabo rondas, se recomienda que solo un pequeño número de atletas se clasifique por tiempos.

Cuando hay tablas prescritas en las normas de una competición, es habitual que el procedimiento establecido en la Regla 20.8 del RT haya sido incorporado. Cuando no, los Delegados Técnicos o los Organizadores deberían seguir el mismo procedimiento al establecer la tabla de progresión a ser utilizada.

Habrán sin embargo ocasiones en las que la Regla 21 del RT pueda hacer que se aplique una variación, particularmente cuando hay un empate para el último puesto de calificación basado en el puesto. En tales casos, puede ser necesario que avance un atleta menos por tiempos. En circunstancias en las que hay suficientes calles adicionales disponibles, o en el caso del 800 m (donde una calle en la salida puede ser usada para más de un atleta) o en una carrera que no sea por calles, el(los) Delegado(s) técnico(s) pueden decidir avanzar un(os) atleta(s) adicional(es).

Debido a la disposición dentro de la Regla 20.8 del RT que para la calificación por tiempos solamente se puede utilizar un sistema de cronometraje es importante que haya sistemas de cronometraje de apoyo disponibles para las rondas preliminares en caso de que el sistema principal (habitualmente foto finish) falle. En el caso de que solamente estén disponibles tiempos de diferentes sistemas de cronometraje para dos o más series, los Delegados Técnicos en colaboración con el Juez Árbitro de Carreras deberían decidir, el método más justo para determinar que atletas deberían avanzar de ronda. Cuando hay calles adicionales disponibles, se recomienda que se considere primero esta opción.

20.9 Reuniones por invitación

- En las competiciones según los apartados 1 (d) y 2. (d) los atletas pueden ser distribuidos en calles de acuerdo con las normas aplicables para la competición o cualquier otro método determinado por los Organizadores, pero preferiblemente notificado a los atletas y sus representantes con antelación.

En las reuniones por invitación, si solo hay una ronda "final" pero con más de una carrera, las carreras deberían ser organizadas de acuerdo con cualesquiera normas aplicables para la reunión o serie de reuniones de la que forma parte. Si no hay ninguna, entonces es habitual que la colocación de los atletas en las diferentes "carreras" sea llevada a cabo por los Organizadores o, si se solicita, por el(los) Delegado(s) Técnico(s) designados.

Son aplicables consideraciones similares para cómo hacer la clasificación final de los atletas en tales pruebas. En algunas reuniones la(s) "carrera(s)" distintas de la carrera principal se consideran como carreras separadas y no se tienen en consideración para la clasificación general, pero en otras los resultados de más de una carrera son "combinados" para dar la clasificación general. Es muy recomendable asegurarse de que cualquiera que sea la que se aplique para la competición sea también notificada a los atletas con antelación ya que puede afectar a los premios y otras retribuciones.

20.10 Tiempos mínimos entre rondas

- Entre la última serie de cualquier ronda y la primera serie de la siguiente ronda o final, tendrá que haber, cuando sea posible, los mínimos tiempos siguientes:
 - ✓ Distancias **hasta 200 m** inclusive **45 minutos**
 - ✓ Distancias de **más de 200 m hasta 1.000 m** inclusive **90 minutos**
 - ✓ Distancias de **más de 1.000 m** **no en el mismo día**

SATURDAY 2 MARCH			
Session 4 - Evening			
19:05	Pole Vault	Women	Final
19:10	60m Hurdles	Men	Semi-Final
19:30	High Jump - Heptathlon	Men	
19:40	Triple Jump	Men	Final
19:45	60m	Women	Semi-Final
20:15	3000m	Women	Final
20:40	3000m	Men	Final
21:00	400m	Women	Final
21:10	400m	Men	Final
21:30	60m Hurdles	Men	Final
21:45	60m	Women	Final

RT 21 Empates

- **21.1** Si los Jueces o los Jueces de Foto-Finish no pueden llegar a establecer el orden de los atletas para un puesto según las Reglas 18.2, 19.17, 19.21 o 19.26 del RT (cuando sea aplicable) se determinará que hay empate y el empate se mantendrá.
- **21.2** Si hay un **empate para cualquier posición en el orden según la Regla 20.3.2 RT** el Juez Jefe de Foto Finish considerará los tiempos reales registrados por los atletas en 0.001 segundos y si son iguales se determinará que es un empate y se hará un sorteo para decidir la posición más alta en el orden.

Heat 1		4 August 2017	20:20 START TIME	20° C	64 %	-0.1 m/s	
				TEMPERATURE	HUMIDITY	WIND	
PLACE	NAME	COUNTRY	DATE of BIRTH	LANE	RESULT	REACTION	Fr
1	Christian COLEMAN	USA	6 Mar 96	9	10.01	Q	0.196
2	Jak Ali HARVEY	TUR	4 May 89	5	10.13 (1.121)	Q	0.157
3	Cejhae GREENE	ANT	6 Oct 95	4	10.21 (1.201)	Q	0.144
4	Emmanuel MATADI	LBR	15 Apr 91	3	10.24 (1.234)	q	0.168
5	Ramon GITTENS	BAR	20 Jul 87	6	10.24 (1.240)		0.155
6	Julian REUS	GER	29 Apr 88	7	10.25 (1.241)		0.135
7	Senoj-Jay GIVANS	JAM	30 Dec 93	2	10.30		0.200
8	Jean Tarcicius BATAMBOK	CMR	1 Oct 87	8	10.75		0.185

Heat 2		4 August 2017	20:27 START TIME	20° C	64 %	-0.6 m/s	
				TEMPERATURE	HUMIDITY	WIND	
PLACE	NAME	COUNTRY	DATE of BIRTH	LANE	RESULT	REACTION	Fr
1	Abdul Hakim SANI BROWN	JPN	6 Mar 99	3	10.05 (1.048)	Q	0.167
2	Yohan BLAKE	JAM	26 Dec 89	9	10.13 (1.126)	Q	0.148
3	Zhenye XIE	CHN	17 Aug 93	6	10.13 (1.127)	Q	0.161
4	Emre Zafer BARNES	TUR	7 Nov 88	7	10.22	q	0.133
5	Emmanuel CALLENDER	TTO	10 May 84	8	10.25 (1.242)		0.133
6	Ján VOLKO	SVK	2 Nov 96	5	10.25 (1.247)		0.156
7	David LIMA	POR	6 Sep 90	4	10.41		0.149
8	Ambdoul Karim RIFFAYN	COM	2 Jun 92	2	10.72		0.144

Heat 3		4 August 2017	20:35 START TIME	20° C	64 %	0.0 m/s	
				TEMPERATURE	HUMIDITY	WIND	
PLACE	NAME	COUNTRY	DATE of BIRTH	LANE	RESULT	REACTION	Fr
1	Julian FORTE	JAM	7 Jan 93	4	9.99	Q	0.137
2	Ben Youssef MEITÉ	CIV	11 Nov 86	6	10.02	Q	0.158
3	Reece PRESCOD	GBR	29 Feb 96	2	10.03 (1.027)	Q	0.138
4	Akani SIMBINE	RSA	21 Sep 93	5	10.15 (1.141)	q	0.151
5	Alex WILSON	SUI	19 Sep 90	3	10.24 (1.237)	q	0.120
6	Mario BURKE	BAR	18 Mar 97	7	10.42 (1.419)		0.114
7	Hassan SAAID	MDV	4 Mar 92	8	10.45		0.121
	Andre DE GRASSE	CAN	10 Nov 94	9	DNS		

- **21.3** Si después de la aplicación de la Regla 21.1 RT hay un **empate para la última posición de calificación basada en el puesto**, si hay calles o posiciones disponibles (incluyendo compartir calle en carreras de 800 m), los atletas empatados serán colocados en la siguiente ronda. Si eso no es posible, se hará un sorteo para determinar qué atleta(s) serán colocados en la siguiente ronda.
- **21.4** Cuando la calificación para la siguiente ronda está basada en puestos y tiempos (por ejemplo, los tres primeros en cada una de dos series más los 2 siguientes más rápidos), y hay un empate para la última posición de calificación basada en puestos, colocar a los atletas empatados en la siguiente ronda reducirá el número de atletas que se califican basándose en el tiempo.
- **21.5** Si hay un **empate para la última posición de calificación basada en tiempo**, el Juez Jefe de Foto Finish considerará los tiempos reales registrados por los atletas en 0.001 segundos y si son iguales se determinará que es un empate. Si hay calles o posiciones disponibles (incluyendo compartir calle en carreras de 800 m), los atletas empatados serán colocados en la siguiente ronda. Si eso no es posible, se hará un sorteo para determinar qué atleta(s) serán colocados en la siguiente ronda.

Heat 1		20 March 2022		17:03 START TIME				
PLACE	BIB	NAME	COUNTRY	DATE of BIRTH	LANE	RESULT	REACTION	Ph
1	452	Jarret EATON	USA	24 Jun 89	4	7.52	q	0.134
2	165	Milan TRAJKOVIC	CYP	17 Mar 92	1	7.53 (1.528)	q	0.145
3	296	Shusei NOMOTO	JPN	25 Oct 95	8	7.57 (1.565)		0.127
4	149	Rafael PEREIRA	BRA	8 Apr 97	3	7.58 (1.580)		0.141
5	310	Yaqoub ALYOUHA	KUW	21 Jan 93	6	7.59 (1.582)		0.156
6	438	Ruebin WALTERS	TTO	2 Apr 95	7	7.68		0.135
7	173	Petr SVOBODA	CZE	10 Oct 84	5	7.71		0.136
8	440	Mikdat SEVLER	TUR	21 Jan 98	2	7.75		0.129

Heat 2		20 March 2022		17:13 START TIME				
PLACE	BIB	NAME	COUNTRY	DATE of BIRTH	LANE	RESULT	REACTION	Ph
1	454	Grant HOLLOWAY	USA	19 Nov 97	6	7.29	q	0.130
2	209	Pascal MARTINOT-LAGARDE	FRA	22 Sep 91	4	7.53 (1.525)	q	0.136
3	189	Asier MARTINEZ	ESP	22 Apr 00	2	7.55	q	0.138
4	224	Andrew POZZI	GBR	15 May 92	3	7.60		0.122
5	362	Damian CZYKIER	POL	10 Aug 92	5	7.61		0.157
6	281	Hassane FOFANA	ITA	28 Apr 92	1	7.65		0.122
7	242	Oregor TRABER	GER	2 Dec 92	8	7.67 (1.666)		0.140
8	435	Kuel-Ru CHEN	TPE	22 Sep 93	7	7.67 (1.668)		0.168

Heat 3		20 March 2022		17:21 START TIME				
PLACE	BIB	NAME	COUNTRY	DATE of BIRTH	LANE	RESULT	REACTION	Ph
1	205	Wilhem BELOCIAN	FRA	22 Jun 95	4	7.53 (1.526)	q	0.129
2	107	Chris DOUGLAS	AUS	10 Feb 97	8	7.56	q	0.145
3	219	David KING	GBR	13 Jun 94	3	7.57 (1.565)	q	0.121
4	129	Michael OBASUYI	BEL	12 Aug 99	5	7.58 (1.578)		0.130
5	372	Jakub SZYMAŃSKI	POL	22 Jul 02	7	7.59 (1.590)		0.146
6	460	Aaron MALLETT	USA	26 Sep 94	6	7.67 (1.661)		0.152
7	339	Liam VAN DER SCHAAF	NED	8 Oct 98	1	7.69		0.129
8	375	Abdel Kader LARRINAGA	POR	13 Jul 94	2	7.70		0.137



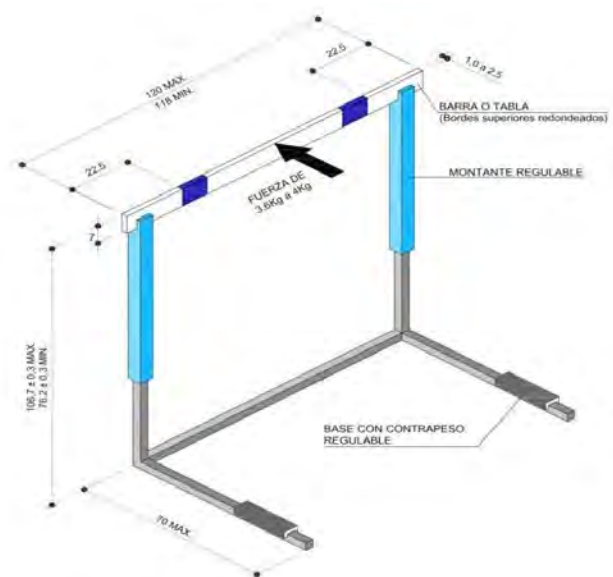
RT 22 Carreras con Vallas / RT Carreras con Vallas Short Track.

- ✓ Hombres, hombres sub-20 y sub-18: **110 m y 400 m.**
- ✓ Mujeres, mujeres sub-20 y sub-18: **100 m y 400 m.**
- ✓ Deben realizarse sobre distancias de **50m o 60 m** en la pista recta. **SHORT TRACK**

- Habrá diez vallas en cada calle, en las pruebas al aire libre:
- Cada valla se situará en la pista de forma que las bases se encuentren en el lado por el que se aproxima el atleta. La valla será colocada de modo que el plano vertical de la cara de la barra más próxima al corredor que se acerca coincida con la marca sobre la pista más cercana al atleta.

22.2 A 22.5 Las vallas

- Deberán estar construidas de metal o cualquier otro material apropiado, con la traviesa superior de madera o de cualquier otro material no metálico apropiado.
- Consistirán en dos bases y dos montantes que sostienen un armazón rectangular reforzado por una o más barras transversales. Los montantes se fijarán en la extremidad de cada base.
- Estarán diseñadas de modo que para derribarlas haga falta ejercer una fuerza horizontal de, por lo menos, 3,6 kg aplicada en el centro del borde más alto de la barra superior. Podrán ser regulables en cuanto a altura para cada prueba. Los contrapesos tendrán que ser graduables de manera que a cada altura se necesiten para derribar la valla, aplicar una fuerza de 3,6 kg como mínimo y de 4 kg como máximo.
- La máxima deflexión horizontal de la barra superior de una valla (incluyendo la deflexión de los montantes) cuando ella sea sometida a una fuerza de 10 Kg, aplicada en su mitad, no debe exceder de 35 mm
- Nota: Debido a las variaciones de construcción, vallas de hasta 1 m de altura serán también aceptadas en 110 m con vallas Sub 20.
- En cada caso se admitirá un margen de tolerancia de 3 mm más o menos, en las alturas estándar, para salvar las variaciones de construcción.
- La anchura de las vallas medirá de 1,18 a 1,20 m
- La longitud máxima de las bases será de 0,70 m
- El peso total de la valla no deberá ser inferior a 10 kg
- La barra superior deberá tener una altura de 70 mm (+/- 5mm) y un grosor entre 10 y 25 mm y sus bordes superiores deberán ser redondeados. Estará firmemente sujeta en los extremos.
- La barra superior debería estar pintada con franjas blancas y negras, o en otros colores vivos que contrasten (y contrastando igualmente con el entorno circundante) de modo que las franjas más claras, que tendrán, por lo menos, 0,225 mm de ancho, queden en los extremos. Será de color de modo que sea visible para todos los atletas videntes.



Generalidades

- **22.6** Todas las carreras se correrán por calles y cada atleta pasará por encima de cada valla y se mantendrá en su calle durante la carrera. El no hacerlo conllevará una descalificación, a menos que aplique la Regla 17.3 del RT.

Adicionalmente, un atleta será descalificado si:

1. si su pie o pierna, en el momento de franquear la valla, pasa junto a la valla (por cualquiera de ambos lados), por debajo del plano horizontal de la parte superior de la valla; o
2. derriba o desplaza cualquier valla con la mano, cuerpo o parte delantera de la extremidad inferior de ataque; o
3. directa o indirectamente, derriba o desplaza una valla en su calle o en otra calle de tal modo que hay consecuencias u obstrucción a cualquier (cualquiera) otro(s) atleta(s) en la carrera y/u otro Artículo también es infringido.

Siempre que esta Regla sea por lo demás cumplido y la valla no sea desplazada o su altura disminuida de cualquier forma incluyendo la inclinación en cualquier dirección, un atleta puede pasar por encima de la valla de cualquier forma.

- **22.7** Con excepción de lo dispuesto en las Reglas 22.6.1 y 22.6.2 del RT, el derribar vallas no conllevará la descalificación ni impedirá establecer un Récord.



El requisito de pasar por encima de cada valla no debería leerse como un requerimiento de que el atleta pase por encima de cada valla en su propia calle siempre que se siga la intención de las Reglas 17.1 y 17.3 del RT. Pero si un atleta derriba o desplaza deliberadamente una valla en otra calle y de este modo afecta el avance de otro atleta, será descalificado. Las situaciones en las que un atleta derriba o desplaza una valla en otra calle debería ser interpretada de un modo lógico. Por ejemplo, un atleta que derriba o desplaza una valla en la calle de un atleta que ya ha franqueado esa valla no debería ser necesariamente descalificado a menos que infrinja de otro modo el Reglamento, p.ej. se mueva a una calle interior en la curva. La intención de este Artículo es dejar claro que un atleta que al realizar tal acción afecte a otro atleta debería ser considerado para descalificación.

Los Jueces Árbitros y los Jueces Auxiliares deben no obstante estar alerta y estar seguros de que cada atleta se mantiene en su propia calle. Además, es habitual en las carreras de vallas que los atletas extiendan mucho sus brazos mientras franquean la valla, golpeando u obstaculizando de este modo al atleta en la calle contigua. Esto puede ser mejor percibido por los Jueces Auxiliares que están de pie o una cámara de video situada de frente a los atletas. A este respecto se puede aplicar la Regla 17.1 del RT.

La Regla 22.6.1 del RT se aplica tanto a la pierna “de ataque” como a la pierna “de arrastre”. “Derribar” una valla no conlleva en sí mismo la descalificación. La referencia previa en la Regla a derribar deliberadamente una valla ha sido retirada. En la Regla 22.6.2, se sustituye por factores más objetivos a ser considerados por el Juez Árbitro. El ejemplo más obvio es cuando el atleta usa su mano, pero podría también ser por ejemplo su pecho si “traspasó” la valla. **La parte delantera de la extremidad inferior de ataque incluye todas las partes frontales de la pierna desde la parte superior del muslo hasta el final del pie.**

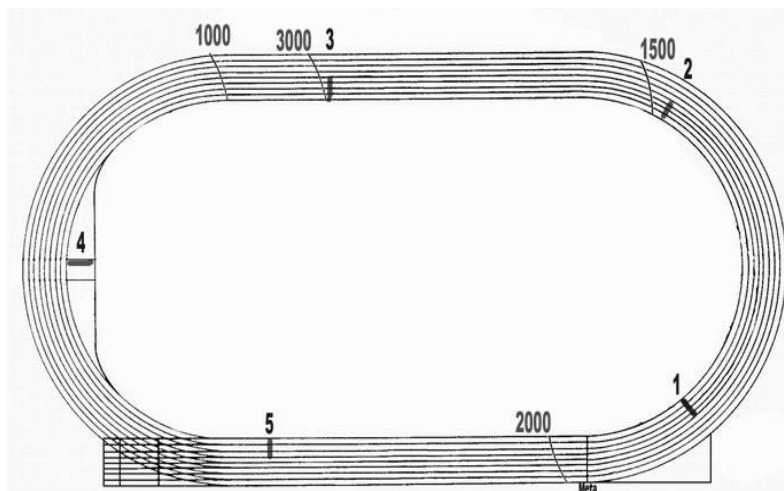
Respecto a la Nota, será principalmente relevante para las competiciones a un nivel más bajo, pero sin embargo es aplicable a todas. Básicamente permite a un atleta, habitualmente uno que se ha caído o ha perdido la frecuencia de la zancada, por ejemplo, colocar sus manos en la valla y “saltarla”.



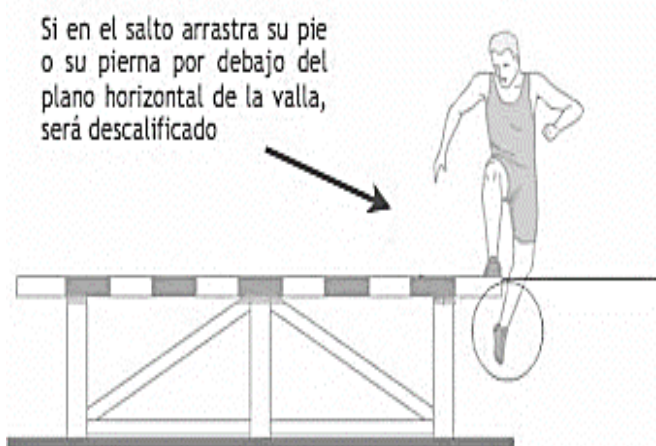
CARRERA	GENERO	CATEGORIA	ALTURA	Nº VALLAS	SALIDA A 1º	ENTRE VALLAS	ULTIMA-META
50/60 SHORT TRACK	HOMBRES	Sub- 18	0,914	4/5	13,72	9,14	8,86 / 9,72
	HOMBRES	Sub-20	0,991	4/5	13,72	9,14	8,86 / 9,72
	HOMBRES	SENIOR	1,067	4/5	13,72	9,14	8,86 / 9,72
	MUJERES	Sub-18	0,762	4/5	13	8,5	11,5 / 13
	MUJERES	Sub-20/SEN	0,838	4/5	13	8,5	11,5 / 13
110	HOMBRES	SEN	1,067	10	13,72	9,14	14,02
	HOMBRES	Sub-20	0,991	10	13,72	9,14	14,02
	HOMBRES	Sub-18	0,914	10	13,72	9,14	14,02
100	MUJERES	Sub-20/SEN	0,838	10	13	8,5	10,5
	MUJERES	Sub-18	0,762	10	13	8,5	10,5
400	HOMBRES	Sub-20/SEN	0,914	10	45	35	40
	HOMBRES	Sub-18	0,838	10	45	35	40
	MUJERES	TODAS	0,762	10	45	35	40

RT 23 Carreras con Obstáculos

- **23.1** Las distancias estándares serán 2.000 y 3.000 m
- **23.2** Habrá 28 saltos de vallas y 7 saltos de ría en la carrera de **3.000 m** con obstáculos. La distancia desde la salida al comienzo de la primera vuelta no siendo colocados esos obstáculos hasta que los atletas han comenzado la primera vuelta.
- **23.3** Para la prueba de **2.000 m**, habrá 18 saltos de vallas y 5 saltos de ría. El primer obstáculo está en la tercera valla de una vuelta. Los obstáculos anteriores estarán retirados hasta que los atletas los hayan pasado por primera vez. Nota: En la prueba de 2.000 m, si la ría está al interior de la pista, tiene que pasarse dos veces la línea de llegada antes de la primera vuelta completa con cinco obstáculos.
- **23.4** En las pruebas con obstáculos habrá 5 saltos por vuelta después del primer paso de la línea de llegada, siendo el paso de la ría el cuarto de los mismos. Los obstáculos deberían estar distribuidos de forma regular, de modo que la distancia entre ellos será aproximadamente la quinta parte de la longitud normal de una vuelta. Puede ser necesario ajustar la distancia entre los obstáculos a fin de garantizar el mantenimiento de la distancia de seguridad entre un obstáculo / línea de salida y el siguiente obstáculo antes y después de la línea de llegada respectivamente como está indicado en el Manual World Athletics de Instalaciones.
- **23.7** Cada atleta pasará por encima o a través del agua y franqueará cada valla. No hacerlo conllevará la descalificación. Además, será descalificado un atleta si:
 1. Pasa a uno u otro costado de la ría
 2. Su pie o pierna, en el momento del franqueo, pasa junto a la valla (por cualquiera de ambos lados), por debajo del plano horizontal de la parte superior de la valla.



Si se cumple lo determinado en esta Regla, el atleta puede pasar cada valla de cualquier forma

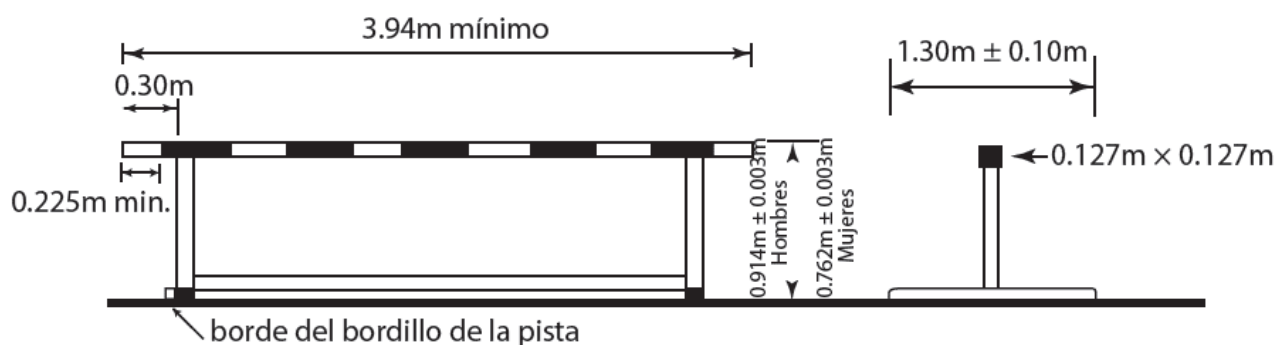


CARRERAS DE OBSTÁCULOS

CARRERA	CATEGORIA	ALTURA	Nº OBST	Nº RIAS	1º OBST
2000	HOMBRES SUB 18	0,838	18	5	ANTERIOR A LA RÍA
	HOMBRES	0,914	18	5	
	MUJERES	0,762	18	5	
3000	HOMBRES SUB 18	0,838	28	7	COMIENZO 1ª VUELTA
	HOMBRES	0,914	28	7	
	MUJERES	0,762	28	7	

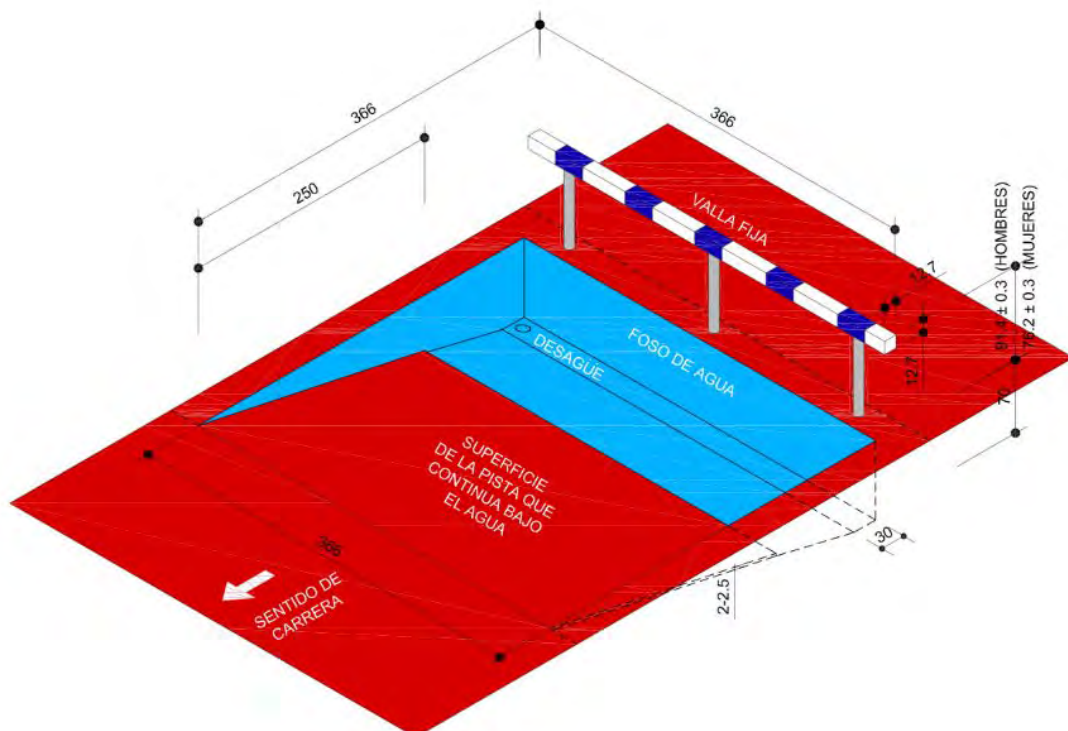
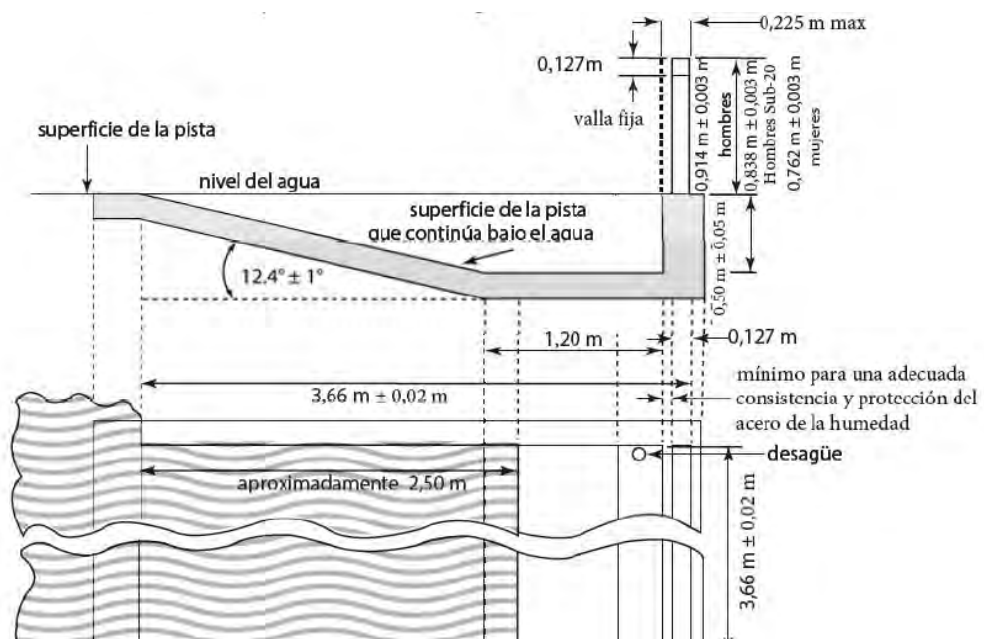
23.5 El obstáculo

- Las vallas medirán 0,914 m \pm 0,003 mm de altura para las pruebas de hombres Senior y Sub20, 0,838m \pm 0,003 mm para las pruebas de hombres sub18 y 0,762 m \pm 0,003 mm para las pruebas de mujeres y tendrán una anchura mínima de 3,94 m.
- La barra superior de la valla y la de la valla de la ría serán de sección cuadrangular, de 0,127 m de lado.
- El peso de cada valla estará entre 80 y 100 kg. Cada valla tendrá en ambos lados una base que medirá entre 1,20 m y 1,40 m.
- La valla de la ría tendrá 3,66 m (\pm 0,02 m) de anchura y estará firmemente sujeta en o a los muros de hormigón de la ría de modo que solo sea posible un movimiento horizontal mínimo.
- Las barras superiores deberían estar pintadas con franjas negras y blancas, o en otros en otros colores vivos que contrasten (y contrastando igualmente con los alrededores más próximos) de modo que las franjas más claras, que tendrán una anchura de, al menos, 0,225 m queden en los extremos y será de color de modo que sea visible para todos los atletas videntes.
- Se situará sobre la pista de modo que 0,30 m de la barra superior queden dentro del borde interno de la pista.
- Nota: Se recomienda que la primera valla a salvar en la carrera mida, por lo menos, 5 m de ancho.



23.6 La ría

- La ría, incluida la valla, tendrá una longitud de 3,66 m ($\pm 0,02$ m.) y el foso de agua tendrá 3,66 m ($\pm 0,02$ m.) de anchura.
- El fondo del foso del agua estará cubierto de una superficie sintética o alfombra (estera) de suficiente espesor, que garantice un apoyo firme y permita que los clavos agarren satisfactoriamente.
- La profundidad del agua más próxima a la valla tendrá 0,50m $\pm 0,05$ m m en una extensión de aproximadamente 1,20m. Desde este punto el fondo tendrá una pendiente regular ascendente de $12,4^\circ \pm 1^\circ$ hasta el nivel de la pista, al extremo final del foso de agua.
- Al comienzo de una carrera, la superficie del agua debe estar al nivel de la pista con una tolerancia de 20 mm.
- Nota: Las Rías conforme a las especificaciones de 2018/19 siguen siendo aceptables.



RT 24 Carreras de Relevos

- **24.1** Las distancias estándares serán:

✓ 4x100 m	✓ 4x400 m
✓ 4x200 m	✓ 4x800 m
✓ Relevo Combinado (100m-200m-300m-400m)	✓ 4x1.500 m
✓ Relevo Combinado largo (1200m-400m-800m-1600m)	

El relevo Combinado puede ser corrido con las postas en orden diferente, en cuyo caso deberían hacerse ajustes para la aplicación de las Reglas 24.3, 24.14 y 24.20 del RT.

- **24.2** Se trazarán líneas de 50 mm de anchura a través de la pista para indicar las distancias de las postas y marcar la línea cero.
- **24.3** En los relevos 4x100 m y 4x200 m y para la primera y segunda transferencias en el Relevo Combinado, cada zona de transferencia será de 30 m de longitud, en la cual la línea cero está a 20 m del inicio de la zona. Para la tercera transferencia en el Relevo Combinado y en el relevo 4x400 m y relevos más largos, cada zona de transferencia será de 20 m de longitud en la cual la línea cero será el centro. Las zonas de transferencia empezarán y terminarán en los bordes de las líneas de zona más cercanas a la línea de salida en el sentido de la carrera.



Para cada transmisión efectuada en calles, un Oficial designado se asegurará que los atletas son emplazados correctamente en su zona de transferencia. El oficial designado también se asegurará que la Regla 24.4 del Reglamento Técnico se cumple.

Los Jueces Auxiliares deben asegurarse de que cada atleta de cada equipo toma su posición en la calle o posición correcta. Los Ayudantes del Juez de Salidas serán responsables del posicionamiento de los primeros corredores y de asegurar que cada uno es provisto de un testigo. También pueden ser asignados a ayudar en cualquier zona de transferencia que esté situada después en la línea de salida. Los Jueces Jefe de Auxiliares de cada zona de transferencia y los Jueces Auxiliares puestos a su disposición serán responsables de posicionar a los siguientes corredores. Cuando todos los atletas estén correctamente posicionados el Juez Jefe de Auxiliares de zona debería informar a los otros oficiales pertinentes por el medio de comunicación acordado- que para grandes competiciones sería habitualmente por radio. También deben asegurarse de que para todas las transferencias los pies de los atletas receptores están completamente dentro de la zona antes de comenzar el movimiento que resulta en la recogida del testigo. Este movimiento no puede comenzar en ningún punto fuera de la zona de transferencia.

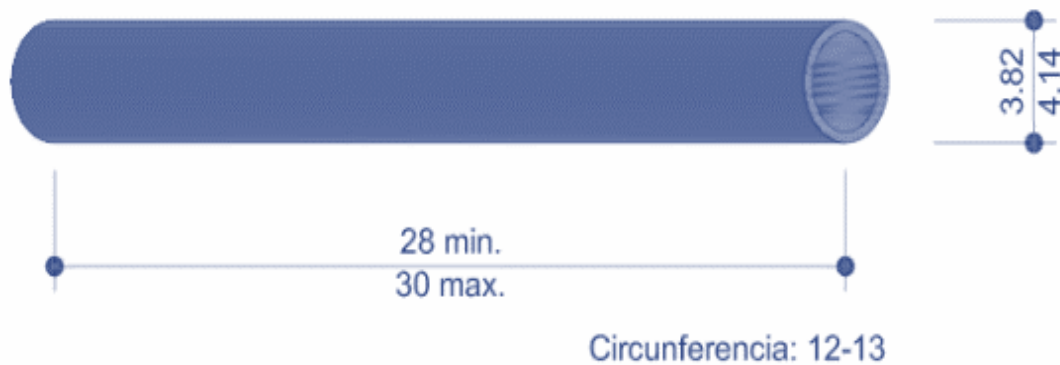
- **24.4.** Cuando una carrera de relevos se corra enteramente o la primera parte de la misma por calles, los atletas pueden colocar una marca sobre la pista dentro de su propia calle, usando una cinta adhesiva de 50 mm x 0,40 m máximo, de un color vivo que no se confunda con otras marcas permanentes. Ningún otro tipo de marcas puede ser utilizado.

Los Jueces indicarán al(los) atleta(s) pertinente(s) que modifiquen o retiren cualesquiera marcas que no cumplan con esta Regla. Si no lo hacen, los Jueces las retirarán. Nota: Los casos serios pueden ser tratados conforme a las Reglas 7.1 y 7.3 del RT.

- **24.5** Se utilizará un testigo para todas las Carreras de Relevos que se celebren en el estadio y se llevará en la mano durante toda la carrera. Al menos para las competiciones los apartados 1. (a), (b), (c) y 2. (a), (b) de la definición, cada testigo será numerado y será de un color diferente y puede incluir un transpondedor de cronometraje. Si es posible, la asignación del color a cada calle o la posición del orden de salida debería indicarse en la lista de salida



- **El testigo de los relevos** consistirá en un tubo liso, hueco, de sección circular, hecho en madera, metal o cualquier otro material rígido, de una sola pieza, cuya longitud será de 0,28 m a 0,30 m. El diámetro exterior será de 40 mm (± 2 mm) y no pesará menos de 50g. Debería ser color, a fin que pueda ser fácilmente visible durante la carrera.



A los atletas no se les permite llevar guantes o ponerse material (diferente de aquel permitido en la Regla 6.4.3 del Reglamento Técnico) o sustancias en las manos al objeto de obtener mejor agarre del testigo.

- **24.6** Si algún atleta no cumple con lo indicado en esta Regla, su equipo será descalificado.
 1. Si éste se cayera, tiene que ser recogido por el atleta al que se le cayó. El atleta puede abandonar su calle para recuperar el testigo, siempre que, al realizar esto, la distancia a cubrir no sea disminuida.
 2. Además, cuando el testigo se cae de tal manera que se desplaza hacia un lado o hacia delante en la dirección de la carrera (incluyendo más allá de la línea de llegada), el atleta al que se le cayó, después de recuperarlo, deberá volver como mínimo al punto donde el testigo perdió el contacto con su mano, antes de continuar su carrera.

Siempre que se adopten estos procedimientos y que no se obstaculice a ningún otro atleta, la caída del testigo no conllevará la descalificación.

- **24.7** El testigo tiene que pasarse dentro de la zona de transferencia. La transferencia del testigo comienza cuando lo toca por primera vez el atleta receptor y se considera terminada en el momento en que el testigo se encuentre únicamente en la mano del atleta receptor. En relación a la zona de transferencia del testigo, es sólo la posición de éste la decisiva. La entrega del testigo fuera de la zona de transferencia ocasionará la descalificación. La Regla 17.3.2 del Reglamento Técnico se aplicará cuando sea pertinente.



La aplicación de la Regla 17.3.2 del Reglamento Técnico puede ser necesaria cuando un atleta, durante la transferencia, pisa fuera de la calle asignada, dentro de la zona de transferencia, sin obtener ventaja material ni obstaculizar a otros atletas. Al determinar la posición del testigo, lo que debe tenerse en cuenta es la totalidad del testigo.

Los Jueces Auxiliares deben ser cuidadosos en asegurarse de que observan cualquier contacto del atleta receptor con el testigo antes que el testigo entre en la zona de transferencia, especialmente en los relevos 4x400 m y más largos. Si el atleta receptor toca siquiera el testigo antes de que el testigo esté dentro de la zona, el equipo será sujeto a descalificación. También deben asegurarse de que el testigo está únicamente en la mano del atleta receptor antes de que “deje” la zona de transferencia.

- **24.8** Hasta el momento en el que el testigo esté únicamente en la mano del atleta receptor, la Regla 17.3 del RT será aplicable únicamente al atleta transmisor. A partir de entonces será únicamente aplicable al atleta receptor. Además, los atletas, antes de recibir y/o después que hayan transferido el testigo, deberán permanecer en sus calles respectivas o mantener su posición hasta que la pista quede despejada, para evitar la obstrucción a otros atletas. Las Reglas 17.2 y 17.3 del RT no se aplicarán a estos atletas. Si un atleta obstruye a un miembro de otro equipo, incluyendo por correr fuera de su posición o calle, se aplicará la Regla 17.1 RT.
- **24.9** Si durante la carrera un atleta toma o recoge el testigo de otro equipo, su equipo será descalificado. El otro equipo no debería ser penalizado, a menos que haya obtenido ventaja.
- **24.10** Cada miembro de un equipo de relevos podrá correr únicamente una posta. Cualesquiera cuatro atletas inscritos en la competición, bien sea para esta prueba o cualquier otra, pueden ser utilizados para la composición del equipo de relevos para cualquier ronda. Sin embargo, una vez que un equipo de relevos ha debutado en una competición, hasta un total de cuatro atletas adicionales podrán participar como sustitutos en la composición del equipo. Si un equipo no cumple con esta Regla será descalificado.
- **24.11** La composición de los equipos y el orden de carrera del relevo tendrán que comunicarse oficialmente no más tarde de la hora publicada de la primera llamada (la hora a la que los atletas tienen que estar presentes en la Cámara de Llamadas) de su respectiva serie de cada ronda de la competición. El equipo deberá competir con los nombres y el orden declarados. Si un equipo no cumple con esta Regla será descalificado.

Carreras de relevos

- **24.12.** La carrera **4x100m** se correrá totalmente por calles.
- **24.13.** La carrera de **4x200m** puede ser disputada en cualquiera de las siguientes formas:
 1. cuando sea posible, totalmente por calles (cuatro curvas por calles),
 2. por calles las dos primeras postas, así como la parte correspondiente de la tercera posta hasta el borde más próximo de la línea de calle libre descrita en la Regla 17.5 del RT, donde los atletas pueden dejar sus respectivas calles (tres curvas por calles),
 3. por calles para la primera posta hasta el borde más próximo de la línea de calle libre descrita en la Regla 17.5 del RT, donde los atletas pueden dejar sus respectivas calles (una curva por calles).

Nota: Cuando NO compitan más de cuatro equipos, y no sea posible la (1) se recomienda la (3).
- **2414.** El **Relevo Combinado** debería ser corrido por calles las dos primeras postas, así como la parte correspondiente de la tercera posta hasta el borde más próximo de la línea de calle libre descrita en la Regla 17.5 del RT, donde los atletas pueden dejar sus respectivas calles (dos curvas por calles).
- **24.15.** La carrera de **4x400 m** puede ser disputada asimismo de las siguientes formas:
 1. por calles la primera posta, así como la parte correspondiente de la segunda posta hasta el borde más próximo de la línea de calle libre descrita en la Regla 17.5 del RT, donde los atletas pueden dejar sus respectivas calles (tres curvas por calles),
 2. por calles para la primera posta hasta el borde más próximo de la línea de calle libre descrita en la Regla 17.5 del RT, donde los atletas pueden dejar sus respectivas calles (una curva por calles).

Nota: Cuando compitan cuatro equipos o menos, se recomienda utilizar la opción (2).
- **24.16.** La carrera de **4x800 m** puede ser disputada asimismo de las siguientes formas:
 1. por calles para la primera posta hasta el borde más próximo de la línea de calle libre descrita en la Regla 17.5 del RT, donde los atletas pueden dejar sus respectivas calles (una curva por calles),
 2. sin utilizar calles.
- **24.17.** Si un atleta no cumple con las Reglas 24.13, 24.14, 24.15 o 24.16.1 del Reglamento Técnico su equipo será descalificado.
- **24.18.** La carrera de **4x1500 m** y el **Relevo Combinado Largo** será corrida sin utilizar calles.
- **24.19.** Para todas las transferencias a los atletas no les está permitido empezar a correr antes de la zona de transferencia, y deberán comenzar dentro de la zona. Si un atleta no cumple con en lo indicado en esta Regla, su equipo será descalificado.



- **24.20** En el Relevé Combinado, los atletas que corran la última posta, y en la carrera de 4x400 m, los atletas que corran la tercera y cuarta postas (o conforme a la Regla 24.15.2 del RT, también la segunda posta), se colocarán, bajo la dirección de un oficial designado, en sus posiciones de espera por el mismo orden (desde dentro hacia fuera) por el que los miembros de sus respectivos equipos entren en la última curva. Una vez que los atletas que llegan hayan pasado este punto, los atletas que esperan mantendrán el mismo orden, y no intercambiarán sus posiciones al inicio de la zona de transferencia. Si un atleta no cumple con en esta Regla, su equipo será descalificado.

Nota: En la carrera de 4x200 m (si ésta no disputa totalmente por calles), los atletas donde la posta previa no es corrida por calles, se colocarán en el orden de la lista de salida (desde dentro hacia fuera).



- **24.21**. En cualquier carrera, donde no se corra por calles, incluyendo cuando sea el caso en 4x200 m, 4x400 m y Relevé Combinado, los atletas que esperan pueden tomar una posición más interna en la pista conforme se aproximen los atletas de sus respectivos equipos, siempre que no empujen u obstruyan a otro atleta de tal manera que impidan su progresión. En 4x200 m, 4x400 m y Relevé Mixto, los atletas que esperan deberán mantener su orden de acuerdo con la Regla 24.20 del RT. Si algún atleta no cumple con en esta Regla, su equipo será descalificado.
- **24.22**. En el caso de pruebas de relevos no incluidas en este Artículo, las normas de competición pertinentes deberían especificar cualesquiera normas particulares que debieran ser aplicadas y el método por el cual debería llevarse a cabo el relevé.

CARRERA	FORMAS DE CORRER	1º POSTA	2º POSTA	3º POSTA	4º POSTA	ORDEN COLOCACION
4X100	POR CALLES	CALLE	CALLE	CALLE	CALLE	-----
4X200	POR CALLES	CALLE	CALLE	CALLE	CALLE	-----
	3 CURVAS POR CALLES	CALLE	CALLE	CALLE Y LIBRE	LIBRE	SEGÚN ORDEN
	1 CURVA POR CALLES	CALLE Y LIBRE	LIBRE	LIBRE	LIBRE	LISTA DE SALIDA
4X400	3 CURVAS POR CALLES	CALLE	CALLE Y LIBRE	LIBRE	LIBRE	ORDEN ENTRADA
	1 CURVA POR CALLES	CALLE Y LIBRE	LIBRE	LIBRE	LIBRE	EN ULTIMA CURVA
4X800	1 CURVA POR CALLES	CALLE Y LIBRE	LIBRE	LIBRE	LIBRE	
	LIBRE	LIBRE	LIBRE	LIBRE	LIBRE	
4X1500	LIBRE	LIBRE	LIBRE	LIBRE	LIBRE	
COMBINADO CORTO	2 CURVAS POR CALLES	CALLE	CALLE	CALLE Y LIBRE	LIBRE	ORDEN ENTRADA
COMBINADO LARGO	LIBRE	LIBRE	LIBRE	LIBRE	LIBRE	EN ULTIMA CURVA

RT PARTE III – CONCURSOS

RT 25 Condiciones Generales

Intentos de Prueba en el Área de Competición

- **25.1** En área de competición, y antes del inicio de la prueba, cada atleta puede tener intentos de prueba. En el caso de las pruebas de lanzamientos, los ensayos se efectuarán por el orden del sorteo y siempre bajo la supervisión de los Jueces.

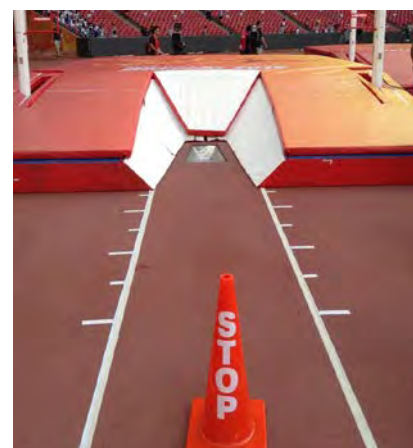
La Regla 25.1 del RT debería interpretarse permitiendo cualquier número de intentos que puedan ser incluidos en el tiempo de calentamiento. Mientras que para grandes eventos dos continúa siendo una práctica estándar, esto se considera un mínimo y si hubiera tiempo disponible y algunos o todos los atletas solicitan ensayos de prueba adicionales, esto puede ser permitido.

- **25.2** El uso de artefactos fuera del círculo o pasillo está prohibido en cualquier momento. Una vez que ha comenzado una competición no se permite a los atletas que utilicen para entrenamiento,
 - ✓ el pasillo o zona de batida,
 - ✓ las pértigas
 - ✓ los artefactos,
 - ✓ los círculos o el terreno dentro del sector, con o sin artefactos

La aplicación de esta Regla no debería evitar que un atleta toque, prepare o encinte su pértiga o su artefacto elegido para estar listo para su intento siempre que no ponga en peligro, retrase u obstruya a otro atleta u otra persona. Es especialmente importante que los Jueces interpreten esta Regla razonablemente para asegurar que la competición se desarrolla de un modo eficiente y que el atleta puede comenzar su intento, si así lo decide, tan pronto como comienza su tiempo.

25.3 Señalizadores

1. En todas las **competencias donde se utilice un pasillo** los señalizadores se colocarán a los costados del pasillo de toma de impulso, excepto en el Salto de Altura, donde las marcas pueden ser colocadas en la zona de carrera. Un atleta puede colocar una o dos señalizadores (proporcionadas o aprobadas por los Organizadores) para auxiliarle en la carrera de impulso y en la batida. Si no se le facilitan dichos señalizadores, el atleta puede usar cinta adhesiva, pero no tiza o sustancia similar, ni nada que deje señales permanentes.
2. Para los **lanzamientos realizados desde un círculo** se autoriza **un sólo señalizador**. Este señalizador puede colocarse únicamente sobre el suelo, en el área inmediatamente posterior o adyacente al círculo. Debe ser temporal, colocada sólo durante la duración del intento de cada atleta y no impedirá la visión de los jueces. Ningún señalizador personal puede ser colocada dentro o al lado del área de caída. Cada señalizador estará compuesto de una sola pieza.
3. Los Jueces indicarán al atleta pertinente que modifiquen o retiren cualesquiera marcas que no cumplan con esta Regla. Si no lo hace, los Jueces las retirarán. Nota: Los casos serios pueden ser tratados conforme las Reglas 7.1 y 7.3 del RT.
4. Para el **Salto con Pértiga**, los organizadores deberían colocar señalizadores de distancia apropiados y seguros al lado del pasillo cada 0,5 m entre los puntos 2,5 m a 5 m desde el "punto cero" y cada 1 m desde los 5 m hasta el punto a 18 m.



Si el suelo está mojado, la cinta adhesiva puede ser fijada al suelo con chinchetas de diferentes colores.

El requisito de que cada señalizador sea de una sola pieza debería ser interpretado con sensatez por el Juez Árbitro. Si por ejemplo el fabricante ha usado dos piezas unidas para formar una estructura única, debería estar permitida. Si el atleta elige colocar sus dos señalizadores en el mismo sitio, o en el caso del salto de altura, un atleta rompe la cinta que se le da en uno o más trozos para hacer un único señalizador, esto también debería ser aceptable.

La Regla 25.3. está pensada para ayudar a los atletas y a sus entrenadores a determinar sus puntos de batida y el avance en el pasillo. No hay un concepto establecido de cómo deberían ser montados o su aspecto

25.4 Señalizadores de Marcas e Indicadores de Viento

1. Una bandera o señalizador especial puede usarse para indicar el Récord del Mundo y, en su caso, el Récord de Área, Nacional, o el Récord de la Reunión.
2. Debería colocarse uno o más indicadores de viento en un lugar apropiado en todas las pruebas de saltos, lanzamiento de disco y lanzamiento de jabalina, para mostrar a los atletas el sentido y fuerza aproximados del viento.



25.5 Orden de Competición

Excepto cuando se aplique la Regla 25.6 del RT, o las normativas aplicables lo estipulen de otra forma los atletas competirán en el orden sorteado.

Si un atleta por decisión propia realiza un intento en un orden diferente al determinado previamente, las Reglas 7.1 y 7.3 RT serán aplicados. En el caso de una advertencia, el resultado del intento (válido o nulo) se mantendrá. Si hay una Ronda de Calificación, habrá un nuevo sorteo para la final.

25.6 Intentos

- Excepto en los Saltos de Altura y Saltos con Pértiga, a ningún atleta se le permitirá tener más de un intento registrado en cualquiera de las rondas de intentos de la Competición.
- En todas los Concursos, excepto en Salto de Altura y Salto con Pértiga, donde haya más de ocho atletas, se permitirán tres intentos a cada uno, y a los ocho atletas con la mejor marca válida se les permitirán tres intentos adicionales a menos que las normas aplicables lo estipulen de otra forma.
- En el caso del último puesto de calificación, si dos o más atletas tienen la misma mejor marca, se aplicará la Regla 25.22 del RT. Si se determina que hay un empate, a los atletas empatados se les permitirá cualquier intento adicional, permitido por las normas aplicables.
- Cuando haya ocho atletas o menos se permitirán seis intentos a cada uno a menos que las normas aplicables lo estipulen de otra forma. Si más de un atleta no ha logrado un intento válido durante las tres primeras rondas de intentos, en las rondas siguientes estos atletas participarán antes de los que han realizado intentos válidos, en el mismo orden relativo que el del sorteo inicial. En ambos casos:
 1. El orden de competición para cualquier ronda de intentos será en orden inverso al de la clasificación lograda tras las 3 primeras rondas, a menos que las normas aplicables lo estipulen de otra forma.
 2. Cuando se tenga que cambiar el orden de competición y exista un empate para cualquier posición, los atletas empatados competirán en el mismo orden relativo que el del sorteo inicial.

Cuando un atleta se ha retirado de una prueba ya sea por propia decisión o por una decisión tomada de acuerdo con la Regla 6 del RC, no puede participar más en esa prueba, incluido en el caso de Saltos Verticales, en un salto de desempate para el primer puesto o, en el caso de Pruebas Combinadas, en esa prueba de las Pruebas Combinadas.

- Nota 1: Para los Saltos Verticales ver Regla 26.2 del RT.
- Nota 2: Si uno o más atletas están autorizados por el Juez Árbitro a continuar en el concurso “bajo protesta” de acuerdo con la Regla 8.5 del RT, dicho(s) atleta(s) competirán en todas las rondas siguientes antes que todos los atletas que continúan en la prueba, y, si son varios, en el mismo orden que el del sorteo inicial.
- Nota 3: La normativa del correspondiente organismo competente pueden especificar el número de intentos (siempre que no sean más de seis) y el número de atletas que pueden progresar a cada ronda adicional de intentos después de la tercera.
- Nota 4: La normativa del correspondiente organismo competente pueden especificar que se cambie de nuevo el orden de competición después de cualquier ronda adicional después de la tercera
- Nota 5: En competiciones celebradas según los apartados 1.(d) y 2.(d) los atletas pueden ser distribuidos, ordenados y/o repartidos en orden de competición de acuerdo con la normativa aplicable o cualquier otro método determinado por los Organizadores pero notificado a los atletas y sus representantes con antelación

25.7 Registro de los intentos

- Excepto en Salto de Altura y en Salto con Pértiga un intento válido será indicado con la medición tomada. Para las abreviaturas y símbolos que se deben usar en todos los casos véase la Regla 25.4 del RC.

25.8 Finalización de los intentos

- El Juez no levantará la bandera blanca para indicar si un intento es válido antes de que éste haya finalizado. El juez puede reconsiderar una decisión si cree que ha levantado la bandera incorrecta.
- La finalización de un intento válido se determinará como sigue:
 1. para los **Saltos Verticales**, una vez que el Juez determine que no ha existido falta de acuerdo con las Reglas 27.2, 28.2 o 28.4 del RT.
 2. para los **Saltos Horizontales**, una vez que el atleta abandona la zona de caída conforme a la Regla. 30.2 del RT.
 3. para los **Lanzamientos** una vez que el atleta abandona el círculo o pasillo conforme a la Regla. 32.17 del RT.



Ronda de Calificación

- **25.9** Se celebrará una ronda de calificación en los Concursos en los que el número de atletas sea demasiado elevado como para que la Competición se desarrolle de manera satisfactoria en una sola ronda (final).
- Cuando una Ronda de Calificación se celebre, todos los atletas deberán competir en ella y calificarse en la misma, excepto que el pertinente organismo competente autorice, para una o más pruebas, el desarrollo de ronda(s) preliminar(es) adicional(es) de calificación, bien sea en la misma competición o en una o más competiciones previas para determinar algunos o todos los atletas que tendrán derecho a participar y en qué ronda de la competición. Tal procedimiento y cualquier otro medio (como obtener la marca de calificación durante un período especificado, por una posición especificada en una competición determinada o por clasificaciones por el cual un atleta tiene derecho a participar, y en qué ronda de la competición, será establecido en las normas para cada competición. Las marcas logradas en una Ronda de Calificación o en rondas de calificación preliminares adicionales no serán consideradas como marcas obtenidas en la final.
- **25.10** Los atletas serán divididos normalmente en dos o más grupos de manera aleatoria, pero donde sea posible, de modo que los representantes de cada Miembro o equipo sean colocados en diferentes grupos. A menos haya instalaciones que permitan a los grupos competir al mismo tiempo y bajo las mismas condiciones, cada grupo debería iniciar su calentamiento inmediatamente después de haber terminado el grupo anterior.

- **25.11** En las Competiciones que duren más de tres días se recomienda proporcionar un día de descanso entre las rondas de calificación y la final en las pruebas de saltos verticales.
- **25.12** Las condiciones para la calificación, la marca de calificación y el número de atletas para la final será decidido por el(los) Delegado(s) Técnico(s). Si el(los) Delegado(s) Técnico(s) no han sido nombrados, las condiciones serán decididas por los Organizadores. Para las Competiciones según los apartados 1. (a), (b), (c) y 2. (a), (b) de la definición, debería haber, al menos, 12 atletas para la final, a menos que se establezca de otra forma en las Normas de competición.

Nota: Las normativas pueden especificar cómo pueden ser cubiertas las plazas vacantes debido a retiradas en semifinales y finales con atletas posicionados por orden después aquellos clasificados tras la ronda previa.

- **25.13** En una ronda de Calificación, con excepción del Salto de Altura y Salto con Pértiga, a cada atleta se le permitirán hasta tres intentos. Una vez que se determina que un atleta estará en la final, no continuará en la ronda de Calificación.
- **25.14** En una ronda de Calificación de Salto de Altura y Salto con Pértiga, los atletas que no hayan sido eliminados después de tres intentos nulos consecutivos, seguirán compitiendo según la Regla 26.2 del RT (incluyendo el pase de un intento) hasta terminar el último intento en la altura fijada como marca de calificación, a menos que el número de atletas para la final se haya logrado tal como lo define la Regla 25.12 del RT. Una vez que se determina que un atleta estará en la final, no continuará en la ronda de calificación.
- **25.15** Si ningún atleta, o menos atletas del número requerido, consiguen la marca mínima de calificación determinada inicialmente, el grupo de finalistas será ampliado hasta ese número añadiendo atletas de acuerdo con las marcas logradas en la calificación. En el caso de que la última plaza para la clasificación, si dos o más atletas tienen las mismas mejores marcas en el global de la competición se aplicarán, según corresponda, las Reglas 25.22 o 26.8 del RT. Si aun así continúa habiendo empate, los atletas empatados serán clasificados para la final.
- **25.16** Cuando una ronda de Calificación de Salto de Altura y Salto con Pértiga se celebra en dos grupos simultáneos, se recomienda que el listón sea elevado en cada altura al mismo tiempo en los dos grupos. También se recomienda que los dos grupos sean aproximadamente iguales en calidad.

Es importante al distribuir los grupos de clasificación de Salto de Altura y Salto con Pértiga que se observen los requisitos la Regla 25.10 como la 25.16 del Reglamento Técnico. Los Delegados Técnicos y el Juez Árbitro deben seguir de cerca el avance de las rondas de clasificación en el Salto de Altura y el Salto con Pértiga para asegurar que, por una parte, los atletas deben saltar (o indicar que pasan), mientras no estén eliminados según la Regla 26.2, hasta que se alcance la marca de clasificación (a menos que el número de atletas para la final se haya logrado tal como lo define la Regla 25.12 del Reglamento Técnico) y, por otra parte, cualquier empate entre atletas en la clasificación general en los dos grupos es resuelto de acuerdo con la Regla 26.8. Debe guardarse especial atención a la aplicación de la Regla 25.14 para asegurar que los atletas no continúan innecesariamente en la competición una vez que es seguro que estarán en la final.

25.18 Intentos de sustitución

Si por cualquier razón fuera de su control un atleta se ve obstaculizado en un intento y no puede realizarlo, o el intento no puede registrarse correctamente, el Juez Árbitro tendrá la autoridad para concederle un intento de sustitución o reiniciar el tiempo parcialmente o al completo. No se permitirá ningún cambio de orden. Se concederá un tiempo razonable para realizar el intento de sustitución según las circunstancias particulares del caso. En aquellos casos en que la competición haya continuado antes de que se haya concedido un intento de sustitución, este debería hacerse antes de que se realicen otros intentos posteriores.

Hay varias situaciones en las que podría ser adecuado dar a un atleta un intento de sustitución, incluyendo cuando a causa de un fallo técnico o de procedimiento un intento no es medido y no es posible hacer una remediación de modo exacto. Aunque esto debería ser evitado, con el uso cada vez mayor de la tecnología. Dado que no debería permitirse ningún cambio en el orden de competición (a menos que no se descubra el problema inmediatamente y la competición haya continuado) el Juez Árbitro debe decidir cuánto tiempo se debería permitir para el intento de sustitución teniendo en cuenta las circunstancias específicas de cada caso particular.

25.17 Tiempo permitido para los intentos

- El oficial responsable indicará al atleta que todo está dispuesto para iniciar su intento, y el periodo permitido para efectuarlo deberá comenzar desde ese momento. Si después de que el tiempo para un intento ha comenzado un atleta decide no realizar ese intento, este será considerado como nulo una vez que el periodo de tiempo permitido para el intento haya transcurrido.
- En Salto con Pértiga el tiempo comenzará cuando el listón haya sido ajustado de acuerdo con los deseos previos del atleta. No se concederá ningún tiempo adicional para cualquier ajuste posterior.
- Si el tiempo permitido finaliza después de que el atleta haya iniciado su intento, no se le impedirá efectuarlo.
- No se sobrepasarán los siguientes tiempos. Si se sobrepasa el tiempo, a menos que se tome una decisión según la Regla 25.18 del Reglamento Técnico, el intento será registrado como nulo:

PRUEBAS INDIVIDUALES

Número de atletas que quedan en competición	ALTURA	PERTIGA	OTRA
Más de 3	1	1	1
2 o 3	1,5	2	1
1	3	5	
intentos consecutivos	2	3	2

PRUEBAS COMBINADAS

Número de atletas que quedan en competición	ALTURA	PERTIGA	OTRA
Más de 3	1	1	1
2 o 3	1,5	2	1
1 o consecutivos	2	3	2

*todos los tiempos en minutos

- Nota 1: Un reloj que muestre el tiempo permitido que falta para un intento debería estar visible para el atleta. Además, un Oficial levantará y mantendrá levantada una bandera amarilla o lo indicará de otro modo durante los 15 últimos segundos del tiempo permitido.
- Nota 2: En las pruebas de Salto de Altura y Salto con Pértiga cualquier cambio en el periodo de tiempo permitido para un intento no será aplicado hasta que el listón sea elevado a una nueva altura excepto el tiempo especificado para intentos consecutivos. En los otros Concursos, excepto para el tiempo especificado para intentos consecutivos, el límite de tiempo permitido no cambiará.
- Nota 3: El cálculo del número de atletas que quedan en la competición tendrá en cuenta a los atletas que podrían estar involucrados en un desempate para el primer puesto.
- Nota 4: Cuando quede solamente un atleta (que haya ganado la competición) en Salto de Altura o Salto con Pértiga e intente un Récord del Mundo u otro récord relevante para la competición, el límite de tiempo se incrementará en un minuto sobre los establecidos arriba.
- Nota 5: En Saltos Verticales, el número de atletas que quedan en competición se determina cuando el listón es elevado a una nueva altura.
- Nota 6: El tiempo para intentos consecutivos se aplicará para cualquier intento consecutivo sin tener en cuenta si es en la misma ronda para un intento sustitutivo, a la misma altura o alturas consecutivas en Saltos Verticales o cuando el orden se cambia el final de una ronda de intentos. El tiempo para intentos consecutivos se aplicará si es mayor que el tiempo permitido para el intento en base al cálculo del número de atletas que quedan en competición. Sin embargo, cuando un atleta, en base al cálculo del número de atletas que quedan en competición, tiene derecho a un tiempo mayor, entonces ese será aplicado.



Aunque los Jueces deberían usar siempre un sistema que notifique o llame al siguiente atleta que va a realizar su intento y al que le sigue, esto es esencial cuando el tiempo permitido a un atleta para realizar su intento es 1 minuto. Deben asegurarse también de que la zona de competición está completamente lista para el siguiente intento antes de llamar al atleta y luego poner en marcha el reloj. Los Jueces y el Juez Árbitro en particular deben ser plenamente conscientes del entorno de competición actual, incluidas las indicaciones desde la Presentación de la Competición, al decidir cuándo poner en marcha el reloj o decidir que el tiempo "expiró" y declarar un nulo.

Las circunstancias particulares que deberían tenerse en cuenta son la disponibilidad del pasillo para el intento de un atleta en Salto de Altura y Lanzamiento de Jabalina (cuando tienen lugar simultáneamente Carreras en la misma zona de competición) y la distancia que los atletas tienen que caminar hacia y dentro de la jaula para llegar al círculo y realizar su intento en Lanzamiento de Disco y Lanzamiento de Martillo.

25.19 Ausencia durante la Competición

Un atleta no puede abandonar la zona inmediata de la prueba durante el desarrollo de la competición, a menos que tenga el permiso de y sea acompañado por un oficial. Si es posible debería darse primero una advertencia, pero para siguientes ocasiones o en casos serios el atleta será descalificado. Si posteriormente un atleta no está presente para un determinado intento, se considerará como nulo una vez que el tiempo permitido para el intento haya transcurrido.

25.20 Cambio de lugar o de horario de la Competición

El Delegado Técnico o el correspondiente Juez Árbitro tendrán la autoridad para cambiar el lugar de la competición o de horario de competición si, en su opinión, lo justifican las condiciones. Este cambio debería hacerse sólo después de completada una ronda de intentos.

Nota: Ni la fuerza del viento ni sus cambios de sentido son factores suficientes para variar ni el lugar ni el horario de la competición.

La frase "ronda de intentos" en lugar de "rondas" está pensada para asegurar una clara diferencia entre "ronda de intentos" dentro de una competición de Concurso y una "ronda de la competición" (i.e. una Ronda de Clasificación o una final). Si las condiciones hacen imposible que se complete una ronda de intentos antes de que se haga un cambio de lugar u horario, el Delegado Técnico (a través del Juez Árbitro) o el Juez Árbitro deberían normalmente anular aquellos intentos ya completados en esa Ronda de Intentos (siempre dependiendo de y evaluando las condiciones y los resultados de los intentos hasta el momento de la interrupción) y recomenzar la competición al comienzo de esa ronda de intentos. Ver también la Regla 11.4 del Reglamento Técnico.

25.21 Resultado

A cada atleta se le acreditará con el mejor resultado (la mejor marca) de todos sus intentos, en el caso de salto de altura y salto con pértiga incluidos aquellos logrados al resolver un empate para el primer puesto.

25.22 Empates

Excepto en salto de Altura y Salto con Pértiga, la segunda mejor marca de los atletas que tengan la misma mejor marca determinará si ha habido un empate. Si el empate aún continuara se tendrá en cuenta la tercera mejor marca y así sucesivamente. Si los atletas, después de la aplicación de esta Regla 25.22, siguen aún igualados, se decidirá que es un empate. Nota: Para los Saltos Verticales ver Reglas 26.8 y 26.9 del RT.

Excepto en Saltos Verticales, el empate para cualquier puesto, incluyendo el primero se mantendrá.



RT 26 Condiciones Generales Saltos Verticales

26.1 Antes de comenzar la competición el Juez Arbitro o el Juez Jefe comunicará a los atletas la altura inicial y las posteriores alturas a las que será elevado el listón al final de cada ronda de intentos hasta que solamente quede un atleta ganador de la competición o haya un empate para el primer puesto. (Pruebas Combinadas la Regla 39.8.4 RT)

Intentos

- **26.2** Un atleta puede comenzar a saltar en cualquier altura de las previamente anunciadas por el Juez Arbitro o el Juez Jefe de la prueba y puede continuar saltando a su discreción a cualquier altura posterior.
- Después de tres nulos consecutivos, cualquiera que fuera la altura en que cualquiera de ellos se hubiese producido, el atleta no puede seguir efectuando más saltos, excepto en el caso de un empate para el primer puesto. El efecto de esta Regla es que un atleta puede pasar de su segundo o tercer intento a una altura determinada (después de haber fallado la primera o segunda vez) y, no obstante, continuar saltando a una altura superior.
- Si un atleta pasa de un intento a cierta altura, no puede efectuar ningún intento posterior a esa altura, excepto en el caso de un desempate para el primer puesto.
- En el caso de Salto de Altura o Salto con Pértiga, si un atleta no está presente cuando todos los demás que están presentes han acabado la competición, el Juez Arbitro considerará que tal atleta (s) ha(n) abandonado la competición una vez que el tiempo para un intento más haya transcurrido.
- **26.3** Incluso después de que todos los demás atletas hayan fallado, un atleta podrá seguir saltando hasta que pierda el derecho a continuar.
- **26.4.** A no ser que quede un solo atleta y haya ganado la competición:
 1. El listón nunca será elevado en menos de 2 cm en el salto de altura y 5 cm en el Salto con Pértiga después de cada ronda de intentos, y
 2. Nunca se incrementará la cadencia a la que se eleva el listón.

Estas Reglas 26.4.1 y 26.4.2 del RT, no se aplicarán una vez que todos los atletas todavía compitiendo estén de acuerdo en elevar directamente el listón a una altura que suponga un Récord del mundo (u otro récord relevante para la competición).

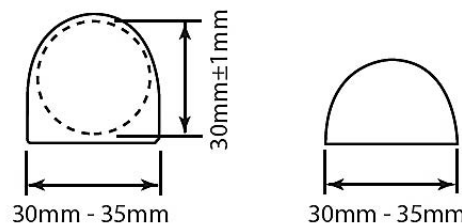
- Después de que el atleta haya ganado la competición, la altura o alturas a que se elevará el listón las decidirá el atleta en colaboración con el Juez o Juez Arbitro respectivo.
- Nota: Esto no se aplicará en una competición de **Pruebas Combinadas**.
“En una competición de Pruebas Combinadas, el aumento de altura del listón se hará uniformemente cada 3 cm para el Salto de Altura y 10 cm para el Salto con Pértiga durante toda la competición”

Medición de alturas

- **26.5** Todas las mediciones se harán en centímetros enteros, perpendicularmente desde el suelo hasta la parte más baja del borde superior del listón.
- **26.6** Cualquier medición de una nueva altura se hará antes de que los atletas intenten dicha altura. Se debería hacer una remediación si se ha sustituido el listón. En todos los casos de Récords, los Jueces comprobarán también la medición antes de cualquier intento posterior de Récord si se ha tocado el listón desde la última medición.

26.7 Listón

- El listón estará hecho de fibra de vidrio, u otro material apropiado, pero no de metal,
- de sección transversal circular, con excepción de los extremos.
- Será de color de modo que sea visible para todos los atletas videntes
- La longitud total del listón será de 4,00 m (± 20 mm) en el Salto de Altura y 4,50 m (± 20 mm) en el Salto con Pértiga.
- Su peso máximo será de 2 kg en el Salto de Altura y 2,25 kg en el Salto con Pértiga.
- El diámetro de la sección circular será de 30 mm (± 1 mm).
- El listón constará de tres partes: la barra circular y dos extremos, cada uno de 30-35 mm de anchura y de 0.15-0.20 m de longitud, a fin de poder colocarlo sobre los soportes de los saltómetros.
- Estos extremos serán circulares o semicirculares, con una superficie plana claramente definida sobre la cual descansa el listón en los soportes. Esta superficie plana no puede estar más alta que el centro de la sección transversal vertical del listón. Los extremos serán duros y lisos. No serán o estarán cubiertos con goma u otro material que cause el efecto de aumentar la adherencia entre ellos y los soportes.
- La barra transversal o listón no tendrá sesgo y, cuando esté colocada, no podrá combarse más de 20 mm para el salto de altura y 30 mm para el salto con pértiga.
- Control de elasticidad: Colgar un peso de 3 kg en el medio del listón cuando esté en posición. Podrá combarse un máximo de 70 mm en Salto de Altura y 110 mm en Salto con Pértiga.



26.10 Factores externos

Cuando está claro que el listón ha sido desplazado por una fuerza (causa) no relacionada con el atleta (por ejemplo, una ráfaga de viento):

1. Si dicho desplazamiento se produce después de que el atleta ha franqueado el listón sin tocarlo, entonces el intento será considerado válido, o
2. Si dicho desplazamiento se produce bajo cualquier otra circunstancia, se concederá un nuevo intento

26.8 Clasificación

Si dos o más atletas franquean la misma altura final el **procedimiento para decidir los puestos** será:

1. El atleta con menor número de saltos a la última altura franqueada será clasificado en el puesto más alto.
2. Si los atletas siguen igualados después de la aplicación de la Regla 26.8.1 del RT, el atleta con menor número total de intentos nulos (fallos) en el conjunto de la competición hasta, e incluida, la última altura franqueada, será clasificado en el puesto más alto.
3. Si los atletas siguen igualados después de la aplicación de la Regla 26.8.2 del RT los atletas se les asignará el mismo puesto a menos que se trate del primer puesto.
4. Si concierne al primer puesto, un salto de desempate se llevará a cabo entre estos atletas de conformidad con la Regla 26.9 del RT, a menos que se decida de otra manera, bien de antemano conforme a las Normas aplicables a la Competición o durante la Competición, pero antes del comienzo de la prueba, por el Delegado Técnico, o por el Juez Árbitro si no se ha designado Delegado Técnico. Si no se lleva a cabo a un salto de desempate, incluso cuando en cualquier punto los atletas implicados deciden no continuar saltando, el empate para el primer puesto se mantendrá.

Nota: Esta Regla 26.8.4 no se aplicará a las Pruebas Combinadas.

Hay varias maneras en las que se puede terminar un salto de desempate:

- por disposición previa a la competición establecida en las normas;
- por decisión durante la competición por parte del Delegado Técnico o Juez Árbitro si no hay Delegado Técnico);
- por decisión de los atletas de no saltar más antes de o en cualquier etapa del desempate.

Aunque cualquier decisión del Delegado Técnico o del Juez Árbitro de no llevar a cabo un desempate debería ser tomada antes del comienzo de la prueba, puede haber circunstancias en las que esto pueda no ser posible tales como cuando las condiciones en el lugar de competición hacen imposible o no deseable comenzar o continuar con un desempate. El Juez Árbitro podría usar sus poderes conforme la Regla 18 del RC o a la Regla 25 del RT para resolver esta situación.

26.9 Salto de desempate (1º puesto)

- Los atletas implicados deben saltar en cada altura hasta que se logre una decisión o hasta que los atletas implicados decidan no saltar más.
- Cada atleta efectuará un intento en cada altura.
- El salto de desempate comenzará en la siguiente altura que se determinó según el Artículo 181.1 tras la última altura franqueada por los atletas implicados.
- Si no se consigue una resolución el listón será elevado, si más de un atleta lo franquea, o descendido si todos fallan, 2 cm para Salto de Altura y 5 cm para Salto con Pértiga.
- Si un atleta no efectúa un intento en una altura pierde automáticamente todo derecho a un puesto más alto. Si entonces quedase solamente un atleta, será declarado vencedor, intente saltar o no esa altura.

Ejemplo. Se aplican ahora las Reglas 26.8 y 26.9 del RT; Los Jueces suman el número total de nulos, hasta e incluidos los de la última altura franqueada 1,88 m. D tiene más nulos que A, B y C y, por tanto, queda clasificado en cuarto lugar. A, B y C están todavía igualados y, como está en juego el primer puesto saltarán sobre 1,91 m que es la siguiente altura después de la última franqueada por los atletas afectados. Como todos los atletas fallaron, el listón se baja a 1,89 m para otro salto de desempate. Al fallar sólo C sobre 1,89 m, los otros dos atletas A y B tienen un tercer salto de desempate sobre 1,91 m. Al franquearlo sólo B es, por lo tanto, declarado vencedor.

Atleta	Alturas							Nulos	Saltos de desempate			Puesto
	1,75 m	1,80 m	1,84 m	1,88 m	1,91 m	1,94 m	1,97 m		1,91 m	1,89 m	1,91 m	
A	O	XO	O	XO	X-	XX		2	X	O	X	2
B	-	XO	-	XO	-	-	XXX	2	X	O	O	1
C	-	O	XO	XO	-	XXX		2	X	X		3
D	-	XO	XO	XO	XXX			3				4

"A", "B", "C", "D" han franqueado todos 1,88 m.

Cuando un atleta unilateralmente decide retirarse de un desempate, el otro atleta (si solamente queda uno) será declarado vencedor de acuerdo con la Regla 26.9.5 del Reglamento Técnico. No es necesario que ese atleta intente la altura pertinente. Cuando queda más de un atleta en el desempate, el desempate continúa con los atletas que no se han retirado. El(los) atleta(s) que se retira(n) será(n) clasificado(s) de acuerdo con su entonces puesto final ya que ha(n) renunciado a cualquier derecho a un puesto superior (incluido el primer puesto) disponible para los atletas que queden.

RT 27 Salto de Altura

- **27.1** Los atletas despegarán con un solo pie.
- **27.2** Un atleta realiza un **intento nulo** si:
 1. Después del salto el listón no se queda sobre los soportes por causa de la acción del atleta durante el salto; o
 2. Él toca el suelo, incluyendo la zona de caída, con cualquier parte del cuerpo, más allá del plano vertical del borde más cercano del listón, tanto entre los saltómetros como al exterior, sin franquear primero el listón. Sin embargo, si un atleta cuando salta, toca la zona de caída (colchoneta) con el pie y, a juicio del Juez, no obtuvo ventaja alguna, el salto no será, por este motivo, considerarse nulo. Se trazará una línea blanca de 50 mm de ancho (normalmente con cinta adhesiva o material similar) entre los puntos situados a 3 m al exterior de cada saltómetro, trazando (colocando) el borde más cercano de la línea a lo largo del plano vertical del borde más próximo del listón.
 3. Él toca el listón o la sección vertical de los saltómetros cuando se está aproximando en la carrera sin saltar.

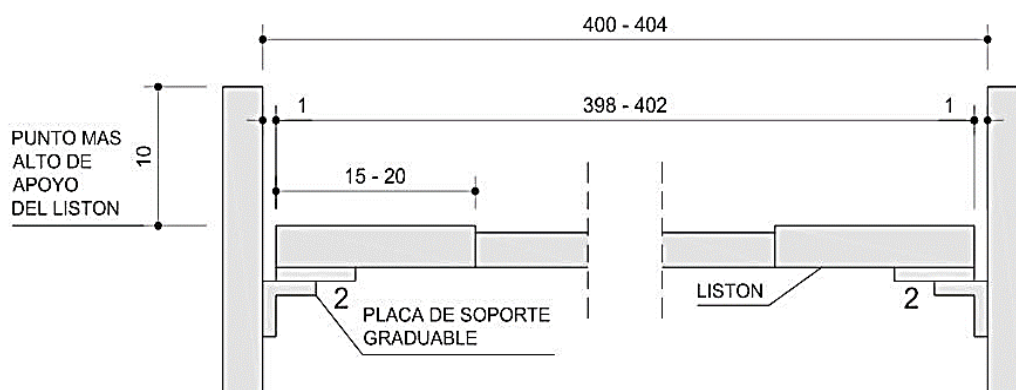


Zona de toma de impulso y de batida

- **27.3** La anchura mínima de la zona de toma de impulso será de 16 m y la longitud mínima de la misma será de 15 m, excepto en las competiciones según los apartados 1.(a), (b), (c), (d) y 2. (a), (b) de la definición, donde la longitud mínima será de 25 m.
- **27.4** El máximo desnivel total descendente en los últimos 15 m de la zona de toma de impulso no excederá de 0,6% (1/167) a lo largo de cualquier radio de la zona semicircular centrada con el punto medio de la distancia entre los saltómetros y con el radio mínimo especificado en la Regla 27.3 del RT. La zona de caída /colchoneta debería colocarse de modo que la aproximación del atleta se realice en sentido ascendente.
- **27.5** La zona de batida será horizontal o presentará un desnivel de conformidad con los requisitos de la Regla 27.4 del RT y del Manual World Athletics de Instalaciones de Atletismo.

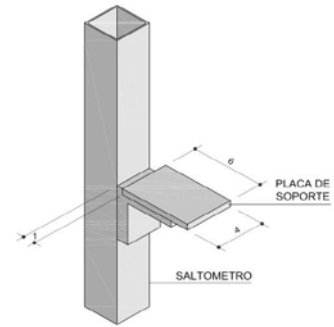
Saltómetros

- **27.6** Puede utilizarse cualquier modelo o clase de saltómetros o postes con tal de que sean rígidos.
- Tendrán sólidamente fijos a ellos los soportes para el listón.
- Serán suficientemente altos, para que sobrepasen, al menos, 0,10 m de la altura respectiva a la cual se eleve el listón.
- La distancia entre saltómetros no será inferior a 4,00 m ni superior a 4,04 m.
- **27.7** Los saltómetros o postes no deberán ser desplazados durante la competición, a menos que el Juez Árbitro considere que la zona de batida o zona de caída se hayan vuelto inadecuadas. En este caso, el cambio se efectuará sólo después de completada una ronda de intentos.



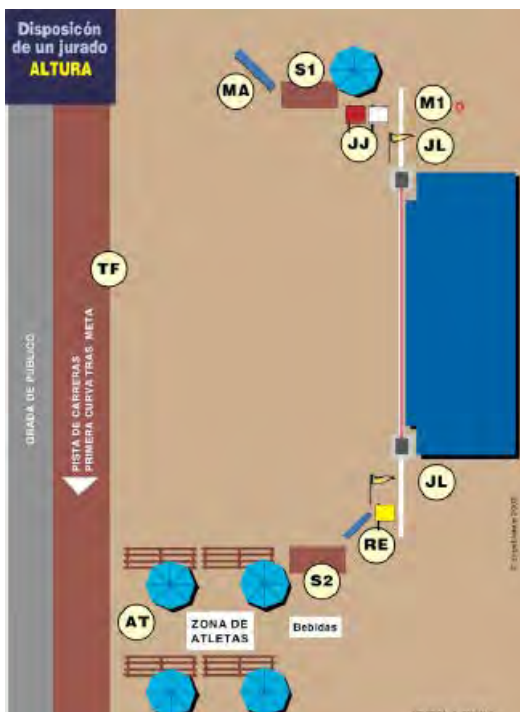
Soportes para el listón

- **27.8** Serán planos y rectangulares, de 40 mm de anchura y 60 mm de longitud.
- Estarán fijados sólidamente a los saltómetros y permanecerán inmóviles durante el salto y cada uno de ellos quedará enfrentado al saltómetro opuesto.
- Los extremos del listón descansarán sobre los soportes de tal modo que si un atleta toca el listón éste caerá fácilmente al suelo hacia delante o hacia atrás. La superficie de los soportes deberá ser lisa.
- Los soportes del listón no estarán cubiertos con goma o con cualquier otro material que cause el efecto de aumentar la adherencia entre ellos y la superficie del listón, ni pueden tener ninguna clase de muelles.
- Tendrán la misma altura por encima de la zona de batida justo debajo de cada extremo del listón.
- **27.9** Habrá una separación de al menos 10 mm entre los extremos del listón y los saltómetros.



Zona de caída

- **27.10** Para las competiciones según los apartados 1.(a), (b), (c), (d) y 2. (a), de la definición a zona de caída no será menor de 6 m de largo x 4 m de ancho x 0,7 m de alto. Para otras competiciones, la zona de caída debería medir no menos de 5 m de largo x 3 m de ancho x 0,7 m de alto.
- Nota: Las zonas de caída pueden tener un recorte en las esquinas frontales para proporcionar espacio libre desde los saltómetros. Los saltómetros y la zona de caída deberían estar diseñados de modo que cuando se estén utilizando haya entre ellos un espacio libre de por lo menos 0,1 m para evitar el desplazamiento del listón por un movimiento de la zona de caída que produzca un contacto con los saltómetros. La parte frontal de la zona de caída debería estar situada a alrededor de 0,1 m del plano vertical del listón.



JJ	Juez Jefe
JL	Jueces de Listón
M1	Juez de Medición
S1	Secretario Primero
S2	Secretario Segundo
MA	Juez de Marcador
RE	Juez de Reloj
JT	Juez de Tráfico
AT	Jueces de Atletas

1. El Juez Jefe supervisará la totalidad de la prueba y verificará las mediciones. Deberá estar provisto de dos banderas- blanca para indicar si el intento es válido y roja si es nulo. Debe situarse para poder controlar dos cosas
 - a. Sucede con frecuencia que, tras haber sido tocado por un atleta, el listón tiembla en los soportes. El Juez Jefe, dependiendo de la posición del listón, debe decidir cuándo debe pararse la vibración del listón y ser levantada la bandera correspondiente-
 - b. Dado que el atleta no puede tocar el listón, la sección vertical de los saltómetros o el suelo más allá del plano vertical del borde más próximo del listón, es importante vigilar la posición de los pies del atleta en situaciones en las que cuando decide no completar un intento
2. Jueces (1) y (2) a cada lado de la zona de caída, y que permanecen ligeramente hacia atrás, a cargo de recolocar el listón cuando cae y ayudar al Juez Jefe.
3. Juez secretario registrando la hoja de resultados y llamando a cada atleta (y al que le sigue).
4. Juez a cargo del marcador (intento-dorsal-resultado).
5. Juez a cargo del reloj que indica a los atletas que tienen un determinado tiempo para realizar su intento.
6. Juez a cargo de los atletas.

RT 28 Salto con Pértiga

La Competición

- **28.1** Los atletas pueden hacer desplazar el listón sólo en el sentido de la zona de caída de modo que el borde del listón más próximo al atleta pueda estar situado en cualquier punto desde éste que está situado justamente sobre la parte posterior del cajetín hasta un punto a 80 cm en el sentido de la zona de caída.
- Antes de que comience la Competición el atleta informará al Oficial pertinente de la posición del listón que solicita para su primer intento, y dicha posición deberá registrarse.
- Si posteriormente el atleta desea hacer algún cambio, debería informar inmediatamente al Oficial pertinente antes de que el listón haya sido colocado de acuerdo con sus deseos iniciales. El no hacerlo así llevará al inicio de su tiempo límite.
- Una vez que ha comenzado el tiempo para el intento, no se permite ningún cambio más en la posición del listón.
- Nota: Deberá trazarse una línea de color apreciable de 10 mm de ancho en ángulos rectos al eje del pasillo de toma de impulso, en línea con la parte posterior (tope) del cajetín (línea cero). Una línea similar, de hasta 50 mm de ancho, será trazada sobre la superficie de la colchoneta y se prolongará hasta el borde externo de los saltómetros. El borde de la línea más cercano al atleta aproximándose coincide con la parte posterior (tope) del cajetín.
- **28.2** Un atleta falla (**intento nulo**) si:
 1. Después del salto, el listón no se queda sobre ambos tacos por causa de la acción del atleta durante el salto; o
 2. Él toca el suelo, incluida la zona de caída, con cualquier parte de su cuerpo o con la pértiga, más allá del plano vertical de la parte posterior del cajetín, sin franquear primero el listón; o
 3. Después de haber despegado del suelo, coloca la mano inferior por encima de la superior o desplaza la superior a lo alto de la pértiga; o
 4. Durante el salto la atleta sujeta (estabiliza) o recoloca el listón con su/s mano/s

Nota 1: **No es nulo** si el atleta corre al exterior de las líneas blancas que delimitan el pasillo de saltos, no importa en qué punto.

Nota 2: **No es nulo** si durante el intento, la pértiga toca la colchoneta después de haber sido introducida correctamente en el cajetín.

- a) el listón debe ser desplazado por la acción del atleta "durante el salto". Si el atleta después de recuperar la pértiga correctamente (para no infringir la Regla 28.4 del RT) golpeará entonces el listón o los saltómetros con la pértiga de modo que lo derribe, esto no equivaldría a un nulo ya que no fue debido a la acción del atleta durante el salto, a menos que el listón todavía se estuviera moviendo y, el Juez no hubiera levantado aún la bandera;
- b) tener en cuenta el efecto de la Nota (2) ya que habrá muchas ocasiones en las que la pértiga al doblarse tocará la zona de caída más allá de la línea cero;
- c) ser consciente de la posibilidad de que el atleta puede de hecho despegar de tal modo que su cuerpo o la pértiga doblada traspasarán el plano vertical más allá de la línea cero, pero luego vuelve al pasillo sin intentar superar el listón. Siempre que le quede tiempo para su intento y que no haya tocado el suelo más allá de la línea cero, puede continuar con el intento;
- d) los Jueces deben tener especial cuidado en detectar si cualquier acción prohibida conforme a la Regla 28.2.4 ha ocurrido. Esto no solamente significa que el Juez pertinente debe estar atento al pertiguista durante el salto, sino que debe determinar que tal acción no fue un toque meramente fortuito cuando el atleta superaba el listón. En general, para aplicar (d) debería haber alguna acción directa por parte del atleta para estabilizar o recolocar.

- **28.3** Durante la competición se permite a los atletas que impregnen sus manos o la pértiga con una sustancia, a fin de obtener mejor sujeción. El uso de guantes está permitido.

Aunque no hay prohibición sobre el uso de guantes o el uso de sustancias permitidas en los guantes, esta práctica debería ser supervisada por los Jueces Árbitros en caso de que la práctica cause preocupación y dé lugar a un posible asunto de asistencia antirreglamentaria.

- **28.4** Después de soltar la pértiga a nadie, incluido el atleta, se le permitirá tocarla, a menos que esté cayendo apartándose del listón o de los saltómetros. Sin embargo, si alguien la tocara y el Juez Ábitro considerase que, si no fuera por dicha intervención, se hubiera producido el derribo del listón, el salto será registrado como nulo.

Esta es una de las pocas Reglas en las que un comportamiento de un oficial puede resultar en que se indique un nulo. Es importante por tanto que los jueces de saltómetro sean cuidadosos en no tocar o coger la pértiga a menos que esté claramente cayendo alejándose del listón y/o los saltómetros.

- **28.5** Si a un atleta se le rompe la pértiga al hacer un intento no se le contará como salto nulo y se le concederá al saltador un nuevo intento.

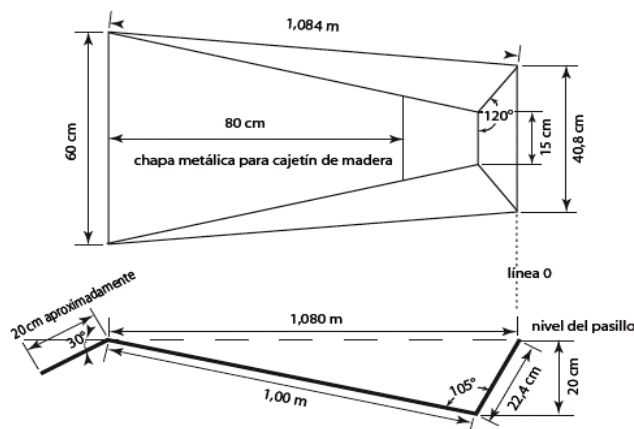


Pasillo

- **28.6** La longitud mínima del pasillo, medida desde la "línea cero" será de 40 m y donde las condiciones lo permitan, 45 m. Tendrá una anchura de 1,22m (+/- 0,01m) y estará delimitado por líneas blancas de 50 mm de ancho.

Nota: Para todas las pistas construidas antes del 1/1/2004 el pasillo podrá tener una anchura máxima de 1,25m. Cuando un pasillo tal se repavimenta completamente, el ancho deberá cumplir con esta Regla.

- **28.7** Lo máximo permitido de inclinación lateral del pasillo será del 1% (1/100), a menos que existan circunstancias especiales que justifiquen que World Athletics conceda una exención y, en los 40 últimos metros el desnivel total descendente en el sentido de la carrera no excederá del 0,1% (1/1.000).



28.8 Cajetín.

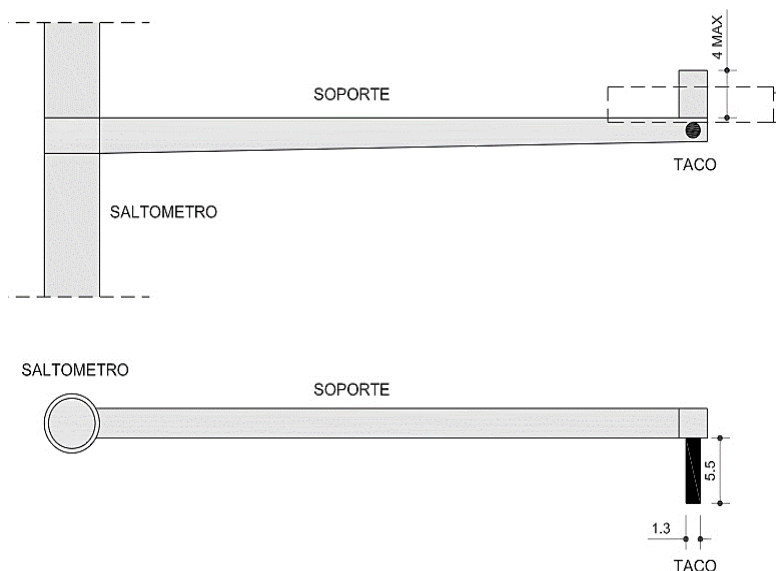
- La batida, el despegue en el Salto con Pértiga, se efectuará desde un cajetín.
- Éste estará construido de un material apropiado, con bordes superiores redondeados o sin ángulos cortantes, y enterrado a nivel del pasillo de toma de impulso, con o sin la superficie sintética cubriendo los bordes superiores. Cualquier cobertura sintética debe estar dentro de las tolerancias aceptadas para la altura del cajetín. Tendrá 1,00 m de largo medido a lo largo del fondo interior del cajetín y 0,60 m de anchura en la parte anterior, disminuyendo hasta 0,15 m de ancho en la parte inferior del contenedor.
- La longitud del cajetín a nivel del pasillo de toma de impulso y la profundidad del tope quedará determinada por el ángulo de 105° que forman la base y el tope. Tolerancias +/- 0,01 m, +/- 1°
- La base o fondo del cajetín estará inclinada desde el nivel del pasillo de toma de impulso en su parte anterior hasta el punto donde se une al tope, que tendrá una altura y profundidad de 0,20 m medida verticalmente.
- El cajetín debería estar construido de tal forma que sus costados se inclinaran hacia fuera y terminaran en el tope, formando un ángulo de aproximadamente 120° con la base del cajetín.
- Un atleta puede colocar un relleno alrededor del cajetín para reforzar la protección en cualquiera de sus intentos. El posicionado de este material deberá hacerse dentro del tiempo que el atleta dispone para su intento y deberá retirarse por el atleta inmediatamente después de acabado su intento. En las competiciones según los apartados 1. (a), (b), (c), (d) y 2. (a), (b) de la definición será proporcionada por los Organizadores.

28.9 Saltómetros.

- Puede utilizarse cualquier modelo o clase de saltómetros o postes con tal de que sean rígidos.
- La estructura metálica de la base y de la parte inferior de los saltómetros encima de la colchoneta debe ser cubierta con relleno de material apropiado de forma que proporcione protección a los atletas y a las pértigas.

28.10 Soportes para el listón.

- El listón descansará en tacos horizontales de modo que, si es tocado por el atleta o por su pértiga, caiga fácilmente al suelo en el sentido de la zona de caída.
- Los tacos no presentarán muescas ni hendiduras de ninguna clase, serán de un grosor uniforme en toda su longitud y no medirán más de 13 mm de diámetro. No sobresaldrán más de 55 mm de los elementos de apoyo (soportes) que serán lisos. El apoyo vertical posterior de los tacos que también deberá ser liso y construido de modo que el listón no pueda descansar en su parte superior y se extenderá entre 35-40 mm por encima de los tacos.
- La distancia entre los tacos será de 4,28 m a 4,37 m.
- Los tacos no estarán cubiertos con goma o con cualquier otro material que cause el efecto de aumentar la adherencia entre ellos y la superficie del listón, ni pueden tener ninguna clase de muelles.
- Los tacos deberían soportar el listón en el punto medio de los extremos.
- Los soportes del listón estarán a la misma altura sobre las superficies que soportan las bases de metal de los dos saltómetros.



- Para reducir las posibilidades de lesión de los atletas en caso de caída sobre las bases de los saltómetros, los tacos que soportan el listón pueden colocarse sobre sus brazos extensibles permanentemente adosados a los saltómetros permitiendo así que estos se coloquen más separados sin aumentar la longitud del listón

28.11 Las pértigas

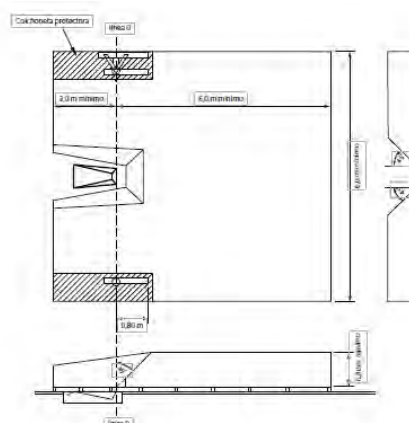
- Los atletas pueden utilizar sus propias pértigas.
- Ningún atleta podrá usar la pértiga de otro atleta, si no es con el consentimiento de su dueño.
- Nota: Si los Jueces se dan cuenta, le indicarán al atleta que no esté cumpliendo con esta Regla que corrija la situación. Si el atleta no lo hace, tal(es) intento(s) será(n) nulo(s). También será juzgado como nulo si un intento es completado antes de que se perciba el incumplimiento. En todos los casos considerados suficientemente serios, se pueden aplicar también las Reglas 7.1 y 7.3 del RT.
- La pértiga puede ser de cualquier material o combinación de materiales, de cualquier longitud o diámetro, pero la superficie básica tendrá que ser lisa.
- La pértiga puede tener capas de cinta adhesiva en el extremo del agarre (para proteger la mano) y de cinta adhesiva y/u otro material apropiado en el extremo inferior (para proteger la pértiga). Cualquier cinta adhesiva en el extremo del agarre debe ser uniforme exceptuando el forzoso solapamiento de capas y no debe provocar una modificación súbita del diámetro, tal como la creación de un anillo en la pértiga.



Solamente se permite poner cinta de modo “uniforme” de acuerdo con la Regla en el extremo de agarre de la pértiga - “anillos”, “nudos” y cosas parecidas no están permitidos. No hay restricción en hasta dónde se extiende tal encintado hacia arriba o hacia abajo en la pértiga, pero debería ser para el propósito para el que está pensado- proteger la mano. No hay una restricción similar en el extremo inferior y en general se permite ahí cualquier forma de encintado o protección - siempre que no le proporcione al atleta ninguna ventaja.

28.12 La zona de caída

- Para las Competiciones según los apartados 1. (a), (b), (c), (d) y 2. (a), (b) de la definición la zona de caída no será menor de 6 m de largo (por detrás de la línea cero y excluidas las piezas delanteras) x 6 m de ancho x 0,80 m de alto.
- Las piezas delanteras tendrán, al menos, 2 m de largo.
- Los lados de la zona de caída más cercanos al cajetín serán colocados de 0,10 m a 0,15 m del cajetín, y se inclinarán alejándose del cajetín en un ángulo de 45º aproximadamente.
- Para otras competiciones la zona de caída no debería medir menos de 5 m de largo (excluyendo las piezas delanteras) x 5 m de ancho x 0,8 m de alto.

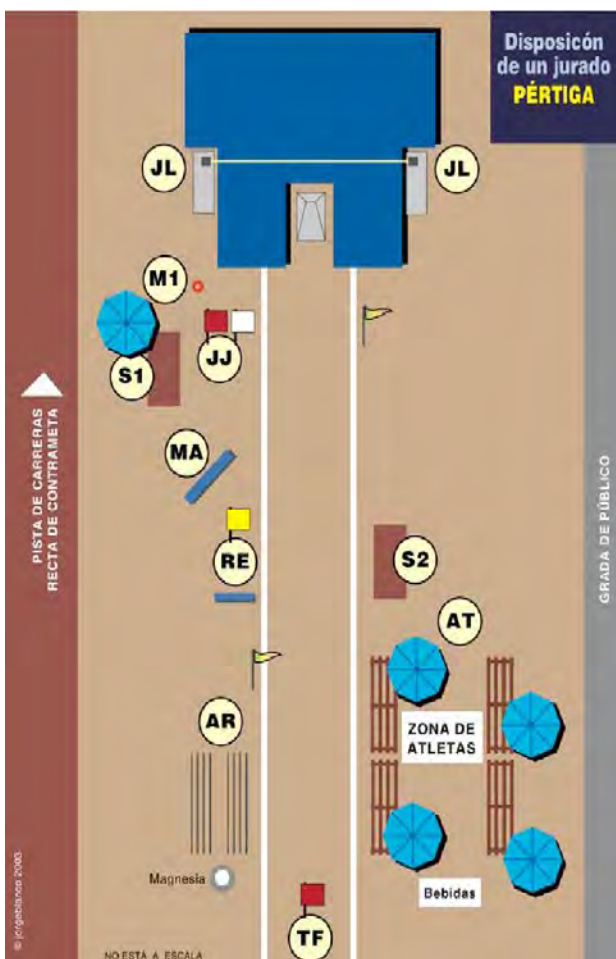


1. El Juez Jefe supervisará la totalidad de la prueba y verificará las mediciones. Debe estar provisto de dos banderas - blanca para indicar si el intento es válido y roja si es nulo. Debe situarse para poder controlar:
 - a. Sucede con frecuencia que, tras haber sido tocado por un atleta, el listón tiembla en los soportes. El Juez Jefe, dependiendo de la posición del listón, debe decidir cuándo debe pararse la vibración del listón y ser levantada la bandera correspondiente- particularmente en las situaciones especiales contempladas en las Reglas 26.10 y 28.4 del Reglamento Técnico
 - b) Dado que el atleta antes de despegar no puede tocar el suelo más allá del plano vertical de la parte posterior del cajetín, debe colocarse de modo que pueda controlar esto.
2. Jueces (1) y (2), a cada lado en línea con la parte posterior del cajetín, a cargo de recolocar el listón cuando cae, ayudando al Juez Jefe en la aplicación de los Artículos anteriores. También son responsables de la colocación correcta del listón tal como informa el secretario de acuerdo a los deseos del atleta.
3. Juez secretario anotando las posiciones de los saltómetros solicitadas por los atletas, registrando la hoja de resultados y solicitando la posición del listón y luego llamando a cada atleta (y al que le sigue).
4. Juez a cargo del marcador (intento-dorsal-resultado).
5. Juez a cargo del reloj que indica a los atletas que tienen un determinado tiempo para realizar su intento.
6. Juez a cargo de los atletas.

Nota (i): Ésta es la colocación tradicional de los oficiales. En grandes competiciones, donde están disponibles sistemas de datos y marcadores electrónicos, se requiere con certeza personal especializado. Para dejarlo claro, en estos casos, el desarrollo y los resultados en un Concurso son seguidos tanto por el secretario como por el sistema de datos.

Nota (ii): Los Oficiales y el equipamiento deben estar situados de modo que no obstruyan el paso del atleta ni impidan la visibilidad a los espectadores.

Nota (iii): Debe reservarse un espacio para un indicador de viento para indicar la dirección y fuerza del viento.



JJ	Juez Jefe
JL	Jueces de Listón
M1	Juez de Medición
S1	Secretario Primero
S2	Secretario Segundo
MA	Juez de Marcador
RE	Juez de Reloj
AR	Juez de Pértigas
JT	Juez de Tráfico
AT	Juez de Atletas

RT 29 Saltos Horizontales

Pasillo de toma de impulso

- **29.1** La longitud mínima del pasillo de toma de impulso será de 40m y donde las condiciones lo permitan, 45m.
- Tendrá una anchura de 1,22m (+/- 0,01m) y estará delimitado por líneas blancas de 50 mm de ancho.
- Para todas las pistas construidas antes del 1/1/2004 el pasillo podrá tener una anchura máxima de 1,25m. Cuando un pasillo se repavimenta completamente, el ancho de calle deberá cumplir con esta Regla.
- **29.2** La máxima inclinación lateral del pasillo será de 1% (1/100) a menos que existan circunstancias especiales que justifiquen que World Athletics conceda una exención, y en los últimos 40 m del pasillo el desnivel total descendente en el sentido de la carrera no excederá del 0,1% (1/1.000).

Tabla de batida

- **29.3** La zona de batida estará señalada por una tabla enterrada al mismo nivel que el pasillo y que la superficie del foso de caída. El borde de la tabla más próximo a la zona de caída será la línea de batida.
- **29.4** La tabla de batida será rectangular y estará hecha de madera o de algún otro material rígido apropiado en el que los clavos de la zapatilla del atleta agarren y no patinen, y medirá 1,22 m (+/- 0,01 m) de longitud, 0,20 m ($\pm 0,002$ m) de anchura y no más de 0,10 m de grosor. Será blanca. Para asegurar que la línea de batida es claramente distinguible y contrasta con la tabla de batida, el suelo inmediatamente más allá de la línea de batida o cualquier tabla ciega deberá ser de un color distinto de blanco.

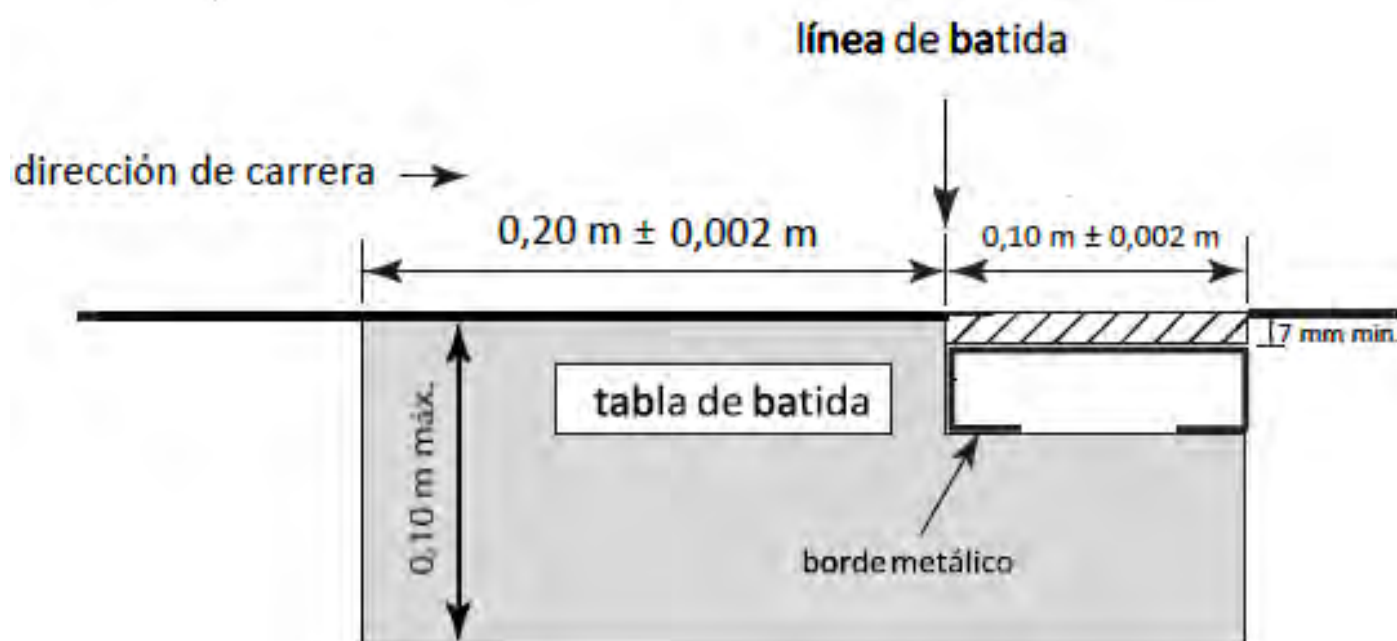


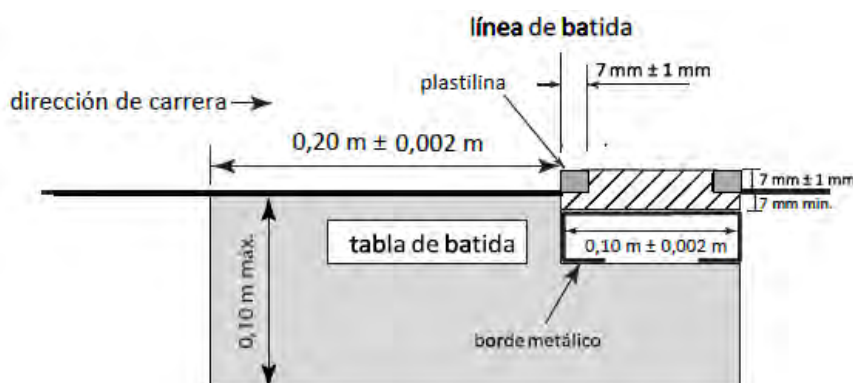
Figura (a1) RT29- Tabla de batida con tabla ciega

29.5 Tabla indicadora de plastilina

El uso de video o de otra tecnología, para ayudar a los Jueces a decidir la aplicación de la Regla 30.1.1 del RT se recomienda encarecidamente en todos los niveles de competición. Sin embargo, si no hay tecnología disponible, aún se puede usar una tabla indicadora de plastilina colocada Inmediatamente después de la línea de batida.

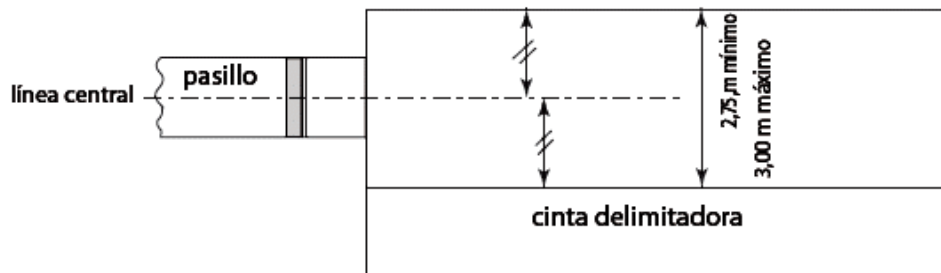


- Consistirá en una tabla rígida de una anchura de 0,10 m ($\pm 0,002$ m) y de 1,22 m (+/-0,01 m) de largo, hecha de madera o de otro material apropiado y será pintada de un color que contraste con el de la tabla de batida.
- Donde fuera posible la plastilina debería ser de un tercer color que contrastara.
- La tabla estará montada en un hueco o balda hecho en el pasillo, en el lado de la tabla de batida más próximo al foso, a la zona de caída.
- La superficie se elevará desde el nivel de la tabla de batida a una altura de 7 mm (± 1 mm).
- Los bordes de la tabla indicadora estarán cortados de tal forma que, con respecto al hueco, cuando sean cubiertos de plastilina, la superficie de la plastilina más cerca de la línea de batida tendrá un ángulo de 90°
- La parte superior de la tabla indicadora de plastilina estará también cubierta por una capa de plastilina los primeros 10 mm aproximadamente y a lo largo de toda su longitud.
- Cuando se halle instalada en este hueco, todo el conjunto tendrá que ser lo suficientemente rígido como para soportar toda la fuerza del pie del atleta.
- La superficie de la tabla debajo de la plastilina será de un material en el cual agarren los clavos de la zapatilla del atleta y no resbalen.
- La plastilina podrá ser alisada por medio de un rodillo o raspador / espátula con la forma apropiada, a fin de borrar la pisada hecha por un atleta.
- Nota: Cuando en la construcción del pasillo y/o tabla de batida había previamente una disposición para la colocación de una tabla indicadora de plastilina y dicha tabla no es utilizada, este hueco debería ser cubierto con una tabla ciega a nivel con la tabla de batida.
- Nota (ii): La tabla de batida puede estar construida como una sola tabla de 0,30 m de ancho con una parte blanca de 0,20 m y una de 0,10 m en un color que contraste, i.e. la tabla de batida y la tabla ciega pueden ser una pieza.



La zona de caída

- La zona de caída tendrá un mínimo de 2,75 m y un máximo de 3 m de anchura.
- Estará, si es posible, situada de tal forma que el centro del pasillo de toma de impulso, si se prolongara, coincidiría con el centro de la zona de caída.
- Nota: Cuando el eje del pasillo de toma de impulso no esté en línea con la línea central de la zona de caída, una cinta, o si es necesario dos, se colocarán a lo largo de la zona de caída de modo que se cumpla lo indicado anteriormente
- **29.7** La zona de caída debería ser rellenada con arena fina humedecida y la superficie de dicha arena estará al mismo nivel que la tabla de batida.



Donde se construyan nuevas instalaciones en las que se tenga pensado que compitan atletas con deficiencias visuales, al menos un foso debería ser construido con una anchura incrementada (3,50 m en lugar del máximo de 3,00 m)

Medición de distancias

- **29.8** En todas las pruebas de saltos horizontales las distancias se registrarán al 0,01 m inmediatamente inferior a la distancia medida, si ésta no es un centímetro entero.
- **29.9** La medición de cada salto se hará inmediatamente después de cada intento, o inmediatamente después de una reclamación verbal hecha según Regla 8.5 del RT.
- Todos los saltos se medirán desde la huella más próxima hecha en la zona de caída, por cualquier parte del cuerpo o cualquier elemento que esté unido al cuerpo en el momento en que se hace la marca, hasta la línea de batida o prolongación de la misma.
- La medición se efectuará perpendicularmente hasta la línea de batida o su prolongación.

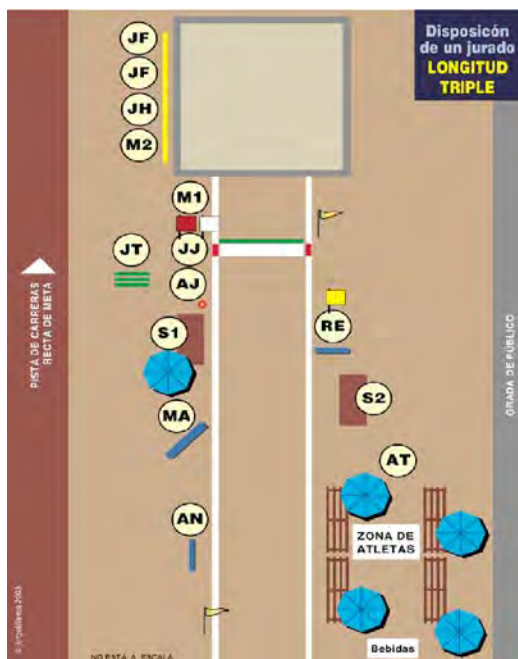
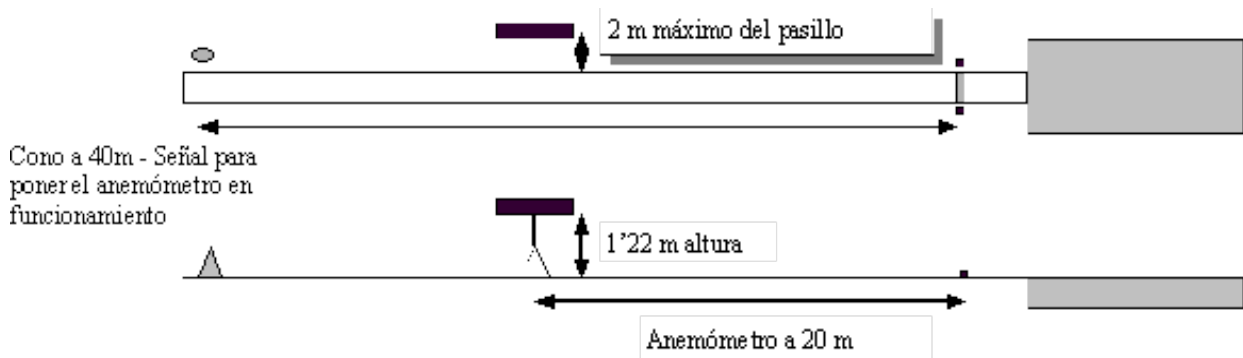


Mientras no se haya cometido ninguna irregularidad, cada intento debe ser medido, cualquiera que sea la distancia alcanzada, incluyendo debido a que la medición de otros intentos puede resultar crucial al determinar desempates o si un atleta pasará a rondas siguientes.

Excepto cuando se aplique la Regla 8.5 del RT, según las prácticas normales ningún intento durante el cual se ha cometido una irregularidad debería ser medido. Los Jueces deberían usar su juicio con cuidado al aplicar cualquier práctica alternativa y habitualmente sólo en casos especiales. A menos que se esté usando medición por vídeo, para cada intento válido debería situarse un señalizador (habitualmente metálico) en posición vertical en el lugar de la huella más cercana a la línea de batida dejada por el atleta en la zona de caída. El señalizador se pasa a través de la anilla al final de la cinta metálica graduada de modo que el "cero" esté en la marca. La cinta metálica debería ser extendida horizontalmente teniendo cuidado de no situarla sobre ninguna elevación en el suelo.

Medición del viento

- **29.10** El anemómetro utilizado será como el descrito en las Reglas 17.8 y 17.9 del RT. Se hará funcionar tal como indican las Reglas 17.11 y 29.12 del RT y se leerá según la Regla 17.13 del RT.
- **29.11** El Juez Árbitro de Concursos correspondiente se asegurará de que el anemómetro está situado a 20 m de la línea de batida. El plano de medición se colocará a $1,22 \text{ m} \pm 0,05 \text{ m}$ de altura y a no más de 2 m del pasillo de toma de impulso.
- **29.12** La velocidad del viento se medirá durante un periodo de 5 segundos, desde el momento en que el atleta pase por una marca colocada al costado del pasillo de toma de impulso y a distancia de 40 m de la línea de batida en el caso del salto de longitud y de 35 m si se trata de triple salto. Si el atleta toma menos de 40 o 35 m de impulso, según el caso, la velocidad del viento se medirá a partir del momento en que inicie su carrera.



JJ	Juez Jefe
AJ	Adjunto al Juez Jefe
M1	Juez Medición (tabla)
JH	Juez de Caídas
M2	Juez Medición (huella)
S1	Secretario Primero
S2	Secretario Segundo
MA	Juez de Marcador
RE	Juez de Reloj
AT	Juez de Atletas
AN	Operador Anemómetro
JT	Juez de tablas plastilina
JF	Auxiliares de foso

RT 30 Salto de Longitud

30.1 Un atleta realiza un intento nulo si:

1. durante la batida (en cualquier momento antes del instante en que cesa el contacto con la tabla de batida o el suelo), sobrepasa el plano vertical de la línea de batida con cualquier parte delantera de su pie/zapatilla de batida, bien sea durante la carrera de toma de impulso sin saltar, o en el acto del salto. Nota: No se considerará un nulo si se sobrepasa el plano vertical con una parte suelta de la zapatilla (p.ej. cordones).



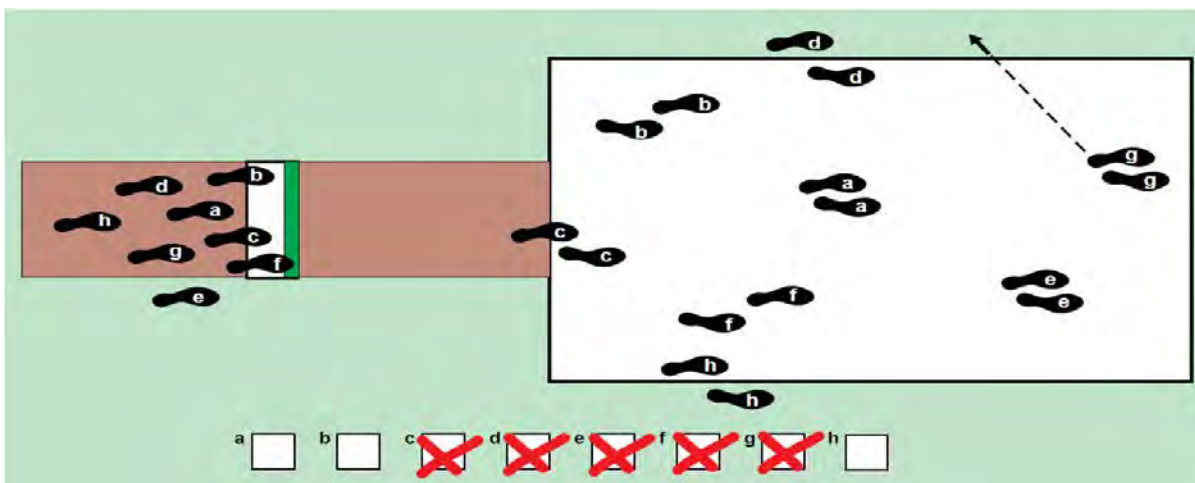
2. Bate desde el exterior de cualquiera de los extremos de la tabla, tanto si es delante como si es detrás de la prolongación de la línea de batida;
3. Realiza cualquier tipo de salto con voltereta (salto mortal) durante la carrera de toma de impulso o en el acto del salto;
4. Después de la batida, pero antes de su primer contacto con la zona de caída, toca el pasillo o el suelo al exterior del pasillo o el suelo al exterior de la zona de caída; o
5. En el transcurso de la caída (incluyendo cualquier desequilibrio), toca el borde de, o el suelo fuera de, la zona de caída más cerca de la línea de batida que la marca más próxima hecha en la arena;
6. Abandona la zona de caída de forma diferente a la descrita en Regla 30.2 del RT.



Dado que la intención de la Regla 30.1.1 se centra en la posición de la parte delantera del pie/ zapatilla de batida, no es relevante si el plano vertical es sobrepasado de otra forma, por ejemplo, con sus manos o brazo o una gorra o pieza de joyería que se desprenda del cuerpo del atleta durante la batida. De modo similar, un cordón flojo o algo similar no es relevante para la adjudicación de un nulo incluso si sobrepasa el plano.

30.2 Abandono del foso de caída

- Cuando abandona la zona de caída **el primer contacto del pie del atleta** con el borde o el suelo al exterior deberá producirse más lejos de la línea de batida que la marca más próxima hecha en la arena (que podrá ser cualquier marca hecha al perder el equilibrio enteramente dentro de la zona de caída, o al caminar hacia atrás, más próxima a la línea de batida que la marca inicial hecha en la caída).
- Este primer se considera abandonar la zona la zona de caída.



30.3 No se considerará que un atleta ha realizado un intento nulo si:

1. Si el atleta corre al exterior de las líneas blancas que delimitan el pasillo de salto no importa en qué punto o.
2. Excepto para lo que se indica en Regla 30.1.2, bate antes de alcanzar la tabla de batida
3. Según la Regla 30.1.2, una parte del pie/zapatilla del atleta está tocando el suelo fuera de cualquier extremo de la tabla de batida, antes de la línea de batida o.
4. Durante la caída, un atleta toca, con una parte cualquiera de su cuerpo, o cualquier elemento unido a su cuerpo en ese momento, el borde de, o el suelo fuera de, la zona de caída, a menos que este contacto infrinja la Regla 30.1.4 o 30.1.5.
5. Regresa andando por la zona de caída después de haber salido de ésta en la forma descrita en la Regla 30.2.

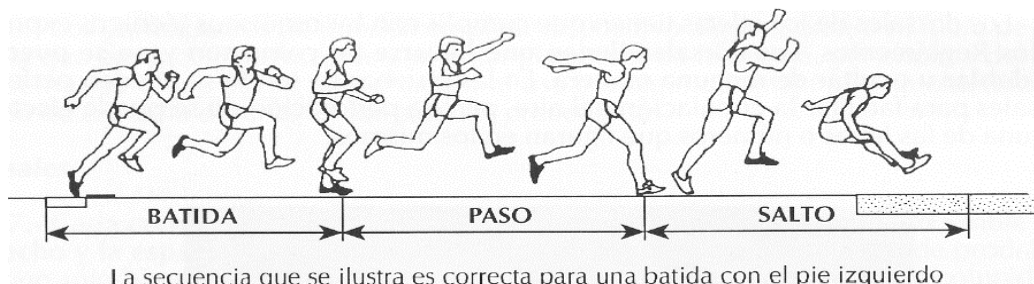
Línea de batida

- **30.4** La distancia entre la línea de batida y el extremo más lejano de la zona de caída será, al menos, de 10 m y, donde sea posible, 11 m..
- **30.5** La línea de batida estará situada entre 1 m y 3 m del borde más próximo de la zona de caída.

RT 31 Triple Salto

Las Reglas 29 y 30 del RT se aplicarán al Triple Salto con las siguientes variaciones:

- **31.1** El triple salto consistirá en un salto a la pata coja, un paso y un salto en este orden.
- **31.2** El salto a la pata coja deberá efectuarse de manera que el atleta caiga primeramente con el mismo pie con el que ha efectuado su batida; en el paso, caerá sobre el otro pie, en el que, posteriormente, se apoyará para efectuar el salto final.
- No se considerará salto nulo si el atleta al saltar toca el suelo con su pierna "pasiva".
- Nota: La Regla 30.1.4 del RT no se aplica en los apoyos normales de las fases de salto a la pata coja y paso.



Debería tenerse en cuenta que no es un nulo (por esta única razón) si el atleta:

- a) toca las líneas blancas o el suelo al exterior entre la línea de batida y la zona de caída; o
- b) si el atleta cae en el foso en la fase de paso sin ser a causa de un error propio (i.e. si el Juez marcó incorrectamente la tabla de batida)- en cuyo caso el Juez Árbitro normalmente ofrecería al atleta un intento de sustitución.

Es, sin embargo, un nulo si la caída del salto no está dentro de la zona de caída.

Línea de batida / Zona de batida

- **31.3** La distancia entre la línea de batida para hombres y el extremo más lejano de la zona de caída deberá ser, al menos, de 21 m.
- **31.4** Cuando sea necesario para el nivel de la competición debería haber una tabla de batida distinta para hombres y para mujeres. La línea de batida no estará a menos de 13 m para hombres y 11 m para mujeres del extremo más próximo de la zona de caída. En las demás competiciones, dicha distancia será la adecuada para el nivel de la competición.
- **31.5** Entre la tabla de batida y la zona de caída habrá para la realización de las fases de paso y salto una zona de batida con una anchura de 1,22 m (+ / - 0,01 m) que proporcione una base sólida y uniforme.
- Para todas las pistas construidas antes del 01/01/2004 el pasillo podrá tener una anchura máxima de 1,25 m. sin embargo cuando un pasillo se repavimenta completamente, el ancho deberá cumplir con esta Regla.

1. El Juez Jefe supervisará la totalidad de la prueba.
2. Juez comprobando si la batida se ha llevado a cabo correctamente y midiendo el intento. Debe estar provisto de dos banderas - una blanca para indicar si el intento es válido y roja si es nulo. Cuando se ha medido el salto, se aconseja que el juez permanezca delante de la tabla de batida, sosteniendo la bandera roja, mientras se está alisando la zona de caída y, si es pertinente, mientras se reemplaza la tabla de plastilina. Se puede utilizar un cono en su lugar o además de ello. (En algunas competiciones esta posición es asumida por el Juez Jefe)
3. Juez en el punto de caída determinando la posición de la marca más próxima a la línea de batida en la zona de caída, para colocar el pincho/prisma y luego, si se está usando una cinta, sujetar la cinta en el 0. Cuando se está utilizando un sistema de medición por video, normalmente no se necesitará un Juez in situ para este propósito. Cuando se está utilizando un sistema óptico de medición in situ, se necesitan dos Jueces en el punto de caída, uno para poner el señalizador en la arena, el otro para leer el resultado en el aparato óptico.
4. Juez - un secretario llevando la hoja de resultados y llamando a cada atleta (y al que le sigue).
5. Juez a cargo del marcador (intento-dorsal-resultado).
6. Juez a cargo del anemómetro posicionado en un punto a 20 metros de la tabla de batida.
7. uno o más Jueces o ayudantes a cargo de nivelar a zona de caída después de cada intento.
8. Juez o ayudante a cargo de reemplazar la plastilina.
9. Juez a cargo del reloj que indica a los atletas que tienen un determinado tiempo para realizar su intento.
10. Juez a cargo de los atletas.

Nota (iii): Debe reservarse un espacio para un indicador de viento para indicar la dirección y fuerza del viento.

LANZAMIENTOS

RT 32 Condiciones Generales Lanzamientos

Artefactos oficiales

- **32.1** En todas las Competiciones de Rankings Mundiales los artefactos utilizados deberán cumplir las especificaciones vigentes de la WA. Sólo los artefactos que Certificados por WA podrán ser utilizados.
- **32.2** Excepto en los casos previstos más abajo todos los artefactos serán suministrados por los Organizadores. El (Los) delegado(s) Técnico(s) podrá/podrán, de conformidad con las normas aplicables de cada competición, autorizar a los atletas el uso de sus artefactos personales o los que un fabricante provea, siempre que todos sean certificados por World Athletics, controlados y marcados como aprobados por los Organizadores, antes de la competición y puestos a disposición de todos los atletas. A menos que el Delegado Técnico decida lo contrario, no más de dos artefactos pueden ser presentados por cualquier atleta para cualquier prueba de lanzamientos en la que compita.
- Nota: Artefactos “certificados por World Athletics” pueden incluir modelos más antiguos que previamente tenían un certificado pero que ya no se fabrican más.
- **32.3** No se podrá hacer ninguna modificación a los artefactos durante la competición. No está permitido escupir o la aplicación por otros medios de fluidos corporales humanos en cualquier artefacto.

Se está volviendo habitual que los Organizadores faciliten un rango de artefactos menos amplio que en el pasado (debido al coste de las adquisiciones). Esto incrementa la responsabilidad de los Directores Técnicos y sus ayudantes de comprobar cuidadosamente todos los artefactos personales presentados para las competiciones para asegurar que cumplen con el Reglamento, así como que están en la lista de World Athletics de productos certificados. Los artefactos que no tienen actualmente, pero tuvieron previamente un certificado World Athletics pueden ser aceptados para competición si cumplen con el Reglamento.

	MUJERES		HOMBRES		
	Sub-18	Sub-20/SENIOR	Sub-18	Sub-20	SENIOR
PESO	3 kg	4 kg	5 kg	6 kg	7,260 kg
DISCO	1 kg	1 kg	1,5 kg	1,75 kg	2 kg
MARTILLO	3 kg	4 kg	5 kg	6 kg	7,260 kg
JABALINA	500 g	600 g	700 g	800 g	800 g

Asistencia

32.4 Lo siguiente debe considerarse asistencia, y, por lo tanto, **no estará permitido**:

1. El vendaje de dos o más dedos juntos. Si el vendaje se utiliza sobre manos y dedos, este vendaje puede ser continuo con la condición de que dos o más dedos no se venden juntos de modo que no puedan moverse individualmente. El vendaje debería mostrarse al Juez Jefe antes del comienzo de la prueba.
2. La utilización de dispositivos de cualquier tipo, incluyendo pesos adheridos al cuerpo que, de algún modo, le proporcionen asistencia durante la ejecución de un lanzamiento.
3. El uso de guantes, excepto para el Lanzamiento de Martillo. En este caso los guantes deben ser lisos por las dos caras y las puntas de los dedos de los guantes, salvo el pulgar, tienen que estar abiertas.
4. La pulverización o la difusión por parte de un atleta de cualquier sustancia en el círculo o en sus zapatillas ni poner rugosa la superficie del círculo.



Nota: Si los Jueces se dan cuenta, le indicarán al atleta que no esté cumpliendo con esta Regla que corrija la situación. Si el atleta no lo hace, tal(es) intento(s) será(n) nulo(s). Si el intento es completado antes de que se perciba el incumplimiento, el Juez Árbitro decidirá qué medidas deben tomarse. En todos los casos considerados suficientemente serios, se pueden aplicar también la Reglas 7.1 y 7.3 del RT.

32.5 Lo siguiente debe considerarse asistencia, y, por lo tanto, **estará permitido**:

1. El empleo por un atleta, para obtener un mejor agarre, de una sustancia apropiada solamente en sus manos o en el caso de un lanzador de martillo en sus guantes. Un lanzador de peso puede usar dichas sustancias en su cuello.
2. La colocación por un atleta de tiza o sustancia similar sobre el artefacto en los Lanzamientos de Peso y Disco. Todas las sustancias utilizadas en las manos, guantes y en los artefactos se podrán eliminar fácilmente del artefacto con la ayuda de una bayeta húmeda y no dejarán ninguna clase de residuo. Si esto no se cumple, se aplicará la Nota a la Regla 32.4 del Reglamento Técnico.
3. El uso de esparadrapo sobre las manos y los dedos que no contravenga lo dispuesto en la Regla 32.4.1 del Reglamento Técnico.

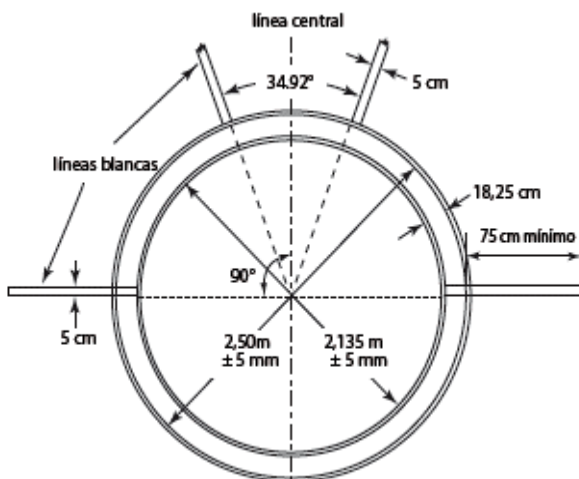


Círculo de lanzamientos

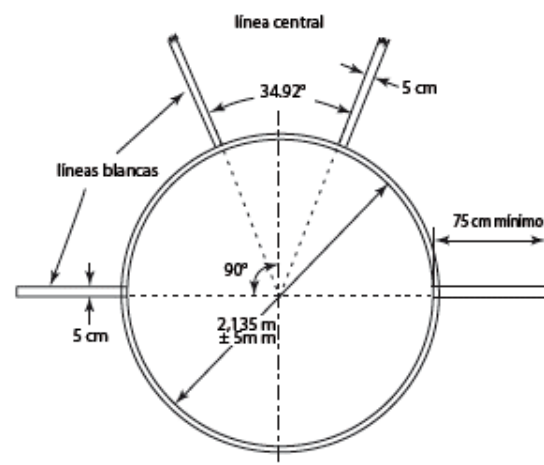
- **32.6 El aro de los círculos** deberá estar hecho de pletinas de hierro, acero o de cualquier otro material apropiado y su parte superior estará al mismo nivel del terreno exterior. Tendrá por lo menos, 6 mm de grueso (anchura)
- El interior y la parte superior del aro serán blancos.
- El suelo alrededor del círculo podrá ser de hormigón, de material sintético, de asfalto, madera o cualquier otro material apropiado.



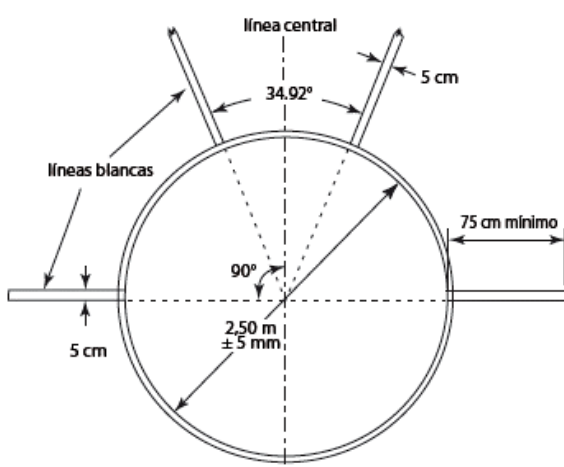
- El interior del círculo puede estar construido de hormigón, asfalto o cualquier otro material firme, pero no resbaladizo. La superficie de su interior deberá estar plana y situada 20 mm (+/- 6 mm) más baja que el borde superior del aro del círculo.
- Para el lanzamiento de peso se permite un círculo portátil que reúna dichas condiciones.
- **32.7** El diámetro interior del círculo deberá medir 2,135 m ($\pm 0,005$ m) en lanzamiento de peso y lanzamiento de martillo, y 2,50 m ($\pm 0,005$ m) en lanzamiento de disco.
- El martillo puede lanzarse desde el círculo de disco siempre que el diámetro de este círculo se haya reducido de 2,50 a 2,135 m, colocándole un anillo circular en el interior.
- Nota: El anillo circular debería estar preferentemente pintado de otro color que el blanco, para que las líneas blancas requeridas por la Regla 32.8 del RT sean claramente visibles
- **32.8** Debe trazarse, desde la parte superior del aro metálico, una línea blanca de 50 mm. de anchura, extendiéndose por lo menos, 0,75 m a cada lado del círculo.. Puede ser una línea pintada o hecha de madera u otro material apropiado.
- El borde de atrás de esta línea blanca formará una prolongación de una línea teórica a través del centro del círculo en ángulos rectos con la línea central del sector de caída.



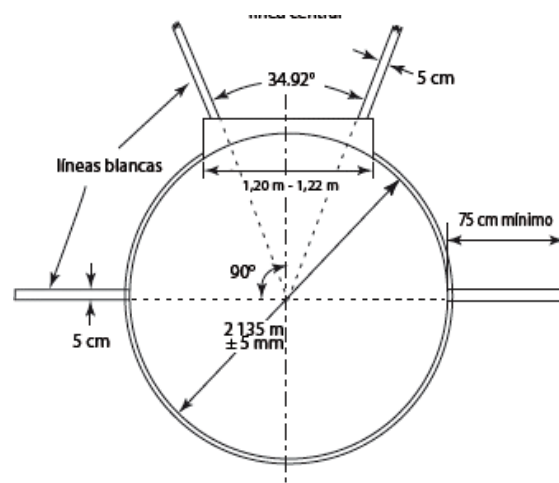
Círculo concéntrico



Círculo martillo



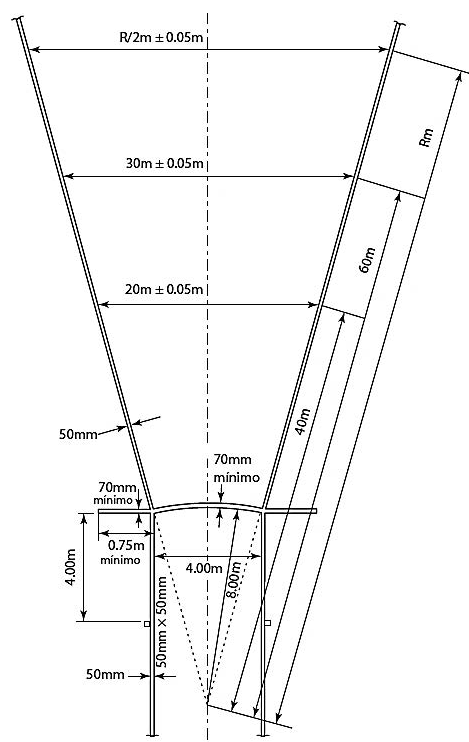
Círculo disco



Círculo peso

32.9 Pasillo de lanzamiento de jabalina

- La longitud mínima del pasillo será de 30 m mínimo, excepto para las Competiciones organizadas según los apartados 1. (a), (b), (c), (d) y 2. (a), (b) de la definición donde la longitud mínima será de 33,5 m.
- Donde las condiciones lo permitan, la longitud mínima debería ser de 36,50 m.
- Estará señalado con dos líneas blancas paralelas de 50 mm de anchura, separadas 4 m una de otra.
- El lanzamiento se efectuará desde detrás de un arco de círculo trazado con radio de 8 m. Este arco de círculo consistirá en una banda de al menos 70 mm de ancho, pintada o hecha de madera o de otro material resistente a la corrosión como el plástico. Será blanca y estará a nivel del suelo. A partir de cada extremo del arco se trazará una línea, en ángulo recto con las paralelas que señalan el pasillo de toma de impulso. Estas líneas serán blancas de al menos 0.75 m de longitud y al menos 70 mm de anchura.
- La máxima inclinación lateral del pasillo de toma de impulso será del 1/100 (1%), a menos que existan circunstancias especiales que justifiquen que World Athletics facilite una exención, y en los últimos 20 m del pasillo la inclinación descendente en el sentido de la carrera no excederá del 1/1000 (0,1%).



El Sector de caída

- **32.10** Será de ceniza, hierba o de otro material adecuado en el que el artefacto deje huella.
- **32.11** El desnivel descendente total máximo permitido para el sector de caída no excederá del 1:1.000 (0,1%) en el sentido del lanzamiento.
- **32.12.1** Marcaje del sector de caída
 1. Excepto para el Lanzamiento de Jabalina, el sector de caída estará delimitado por líneas blancas de 50 mm de ancho que formarán un ángulo de 34,92° de tal forma que, si se prolongan los bordes internos de las líneas, pasarían a través del centro del círculo. El sector puede trazarse con exactitud estableciendo una distancia de 12 m \pm 0,05 m (20 x 0,60) entre dos puntos situados sobre cada línea del sector a 20 m del centro del círculo. (Por cada metro que se avance desde el centro del círculo la distancia entre líneas del sector se incrementa en 60 cm).
 2. En el Lanzamiento de Jabalina el sector de caída estará marcado con dos líneas blancas de 50 mm de anchura, de tal modo que si los bordes internos de las líneas se prolongan deberían pasar por las dos intersecciones de los bordes interiores del arco y las líneas paralelas que delimitan el pasillo de impulso y cruzarse en el punto central del círculo del cual el arco forma parte. El ángulo del sector tendrá así 28.96°.

El sector de caída debe tener una superficie nivelada suficientemente blanda para asegurar que el lugar de caída inicial del artefacto puede ser claramente determinado por los Jueces. La superficie de caída no debería permitir que el artefacto rebote hacia atrás creando así un riesgo de que el punto de medición sea obliterado.

Intentos

- **32.13** En los Lanzamientos de Peso, Disco y Martillo los artefactos deberán ser lanzados desde un círculo y en el Lanzamiento de Jabalina desde un pasillo. En el caso de los intentos hechos desde un círculo, el atleta tiene que comenzar desde una posición estacionaria dentro del círculo.
- Se permite al atleta tocar el interior del aro. En el Lanzamiento de Peso también podrá tocar el interior del contenedor descrito en la Regla 33.2 del RT.

No hay restricción sobre cómo, o desde qué dirección, puede entrar un atleta al círculo. El requisito relevante es que una vez dentro tiene que adoptar una posición estacionaria antes de comenzar su intento.

Una posición estacionaria significa que habiendo un atleta entrado al círculo para realizar su intento y antes de hacer el mismo, adopta una postura en la que ambos pies están simultáneamente en contacto firme con el suelo dentro del círculo y sin contacto con la parte superior del aro o el suelo al exterior. Tal contacto debe ser suficientemente prolongado en el tiempo como para ser visible para los jueces. No se requiere que los brazos o manos u otras partes del cuerpo del atleta estén inmóviles.

32.14 El lanzamiento será considerado como nulo si el atleta en el curso de un intento:

1. Suelta el peso o la jabalina de forma distinta a la permitida en las Reglas 33.1 y 38.1 del RT.
2. Después de haber penetrado en el interior del círculo e iniciado un lanzamiento toca con cualquier parte de su cuerpo la parte superior (o la parte superior del borde interior) del aro, o el suelo del exterior del círculo. Nota: Sin embargo, no será considerado un nulo si el contacto ocurre durante cualquier primera rotación en un punto completamente por detrás de la línea blanca que es trazada fuera del círculo pasando, teóricamente, a través del centro del círculo. Tampoco será considerado nulo en cualquier momento, si el contacto, incluyendo con la parte superior del contenedor, o en el caso del Lanzamiento de Jabalina, con el arco de lanzamiento o las líneas que delimitan el pasillo, es realizado con una parte suelta de la zapatilla (p.ej. los cordones) o ropa, o si el contacto se realiza con cualquier otro objeto (p.ej. una gorra) que estaba unido al cuerpo en el momento del comienzo del lanzamiento y se separó durante o después del lanzamiento.
3. En el Lanzamiento de Peso toca con cualquier parte de su cuerpo cualquier parte del contenedor que no sea cara interior (excluyendo su borde superior que se considera parte de la superficie superior).
4. En el Lanzamiento de Jabalina toca con cualquier parte de su cuerpo las líneas que delimitan el pasillo o el terreno exterior.



Nota: (i) Será considerado como nulo si el disco o la cabeza del martillo golpean el lado alejado de la jaula (lado izquierdo para un lanzador diestro cuando está de cara a la zona de caída o el lado derecho para un lanzador zurdo cuando está de cara a la zona de caída) después de soltar el artefacto.

Nota(ii): No será considerado como nulo si el disco o cualquier parte del martillo golpea el lado próximo de la jaula (lado derecho para un lanzador diestro cuando está de cara a la zona de caída o el lado izquierdo para un lanzador zurdo cuando está de cara a la zona de caída) después de soltar el artefacto, luego cae dentro de la zona de caída fuera de los límites de la jaula, siempre que ninguna otra Regla sea infringida, incluyendo la Regla 32.10 del Reglamento Técnico.



Se aclara que la parte superior del borde interior del aro del círculo y del contenedor se considera como parte de la parte superior del aro y del contenedor, respectivamente. Esto significa que si un atleta hiciera contacto con la parte superior del borde superior del aro o del contenedor se considerará por ello que ha hecho un nulo.

La incorporación de la Nota a la Regla 32.14.2 se aplica a las técnicas de rotación utilizadas por los atletas en Lanzamiento de Peso, Lanzamiento de Disco o Lanzamiento de Martillo. Debería interpretarse que cualquier toque "fortuito" de la parte superior del aro o del suelo al exterior en lo que se refiera a la mitad posterior del círculo durante la primera rotación no debería por sí mismo considerarse como un nulo. Sin embargo, está claro que cualquier técnica que obtenga de este modo una ventaja mediante efecto de palanca o propulsión constituirá un nulo.

- **32.15** Siempre que en el curso de un intento no se hayan infringido las Reglas relativas a cada lanzamiento, el atleta puede interrumpir el intento una vez comenzado, puede poner el artefacto en el suelo dentro o fuera del círculo o pasillo y puede salir del círculo o pasillo. Nota: Todos los movimientos permitidos por este apartado estarán incluidos en el tiempo máximo para un intento dados en la Regla 25.17.

En estas circunstancias, no hay restricción sobre cómo, o desde qué dirección, un atleta puede abandonar el círculo o el pasillo si elige hacerlo. El requisito relevante es que ningún otro Artículo sea o haya sido infringido.

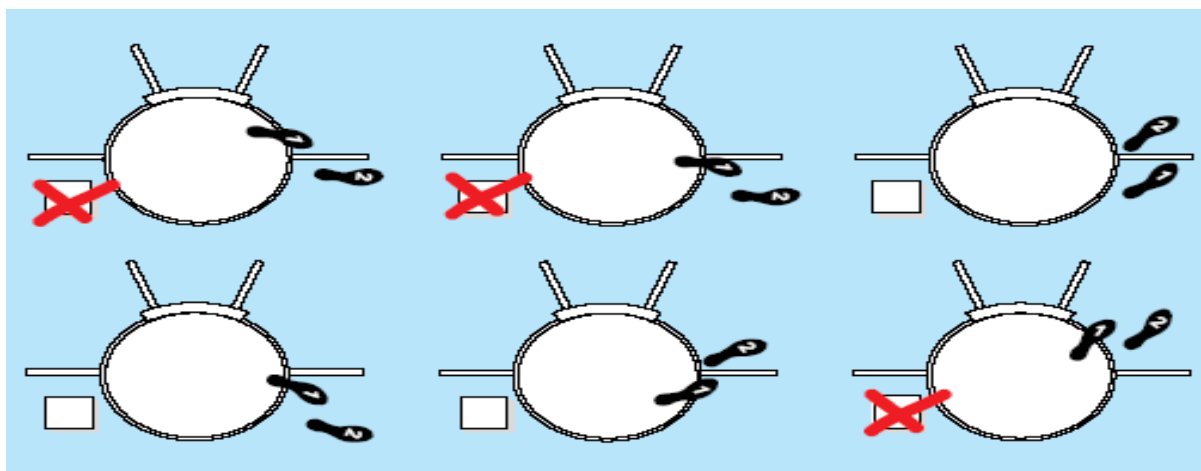
- **32.16** Será un intento nulo si el peso, el disco, la cabeza del martillo o la cabeza de la jabalina al hacer contacto por primera vez sobre el suelo toca la línea del sector de caída o el suelo o cualquier objeto (distinto de la jaula como se indica en la Regla 32.14) al exterior de la línea del sector.



Debería tenerse en cuenta que, a efectos de este Artículo, la posición del cable o asa del martillo no es relevante. Por ejemplo, el cable podría caer o estar colocado sobre o fuera de la línea del sector y no importaría, siempre que la cabeza haya caído correctamente. Lo mismo se aplica respecto a determinar el punto desde el cual se efectúa la medición según la Regla 32.20.1 del Reglamento Técnico.

- **32.17** Será intento nulo si el atleta **abandona el círculo o pasillo** antes que el artefacto haya tocado el suelo

1. Para los lanzamientos hechos desde un círculo, si cuando el atleta abandona el círculo, el primer contacto del atleta con la parte superior del aro con el terreno al exterior del círculo no se hace completamente detrás de la línea blanca que está trazada fuera del mismo y pasa teóricamente por el centro del círculo. Nota: El primer contacto con la parte superior del aro o el suelo fuera del círculo se considera abandonar el círculo.



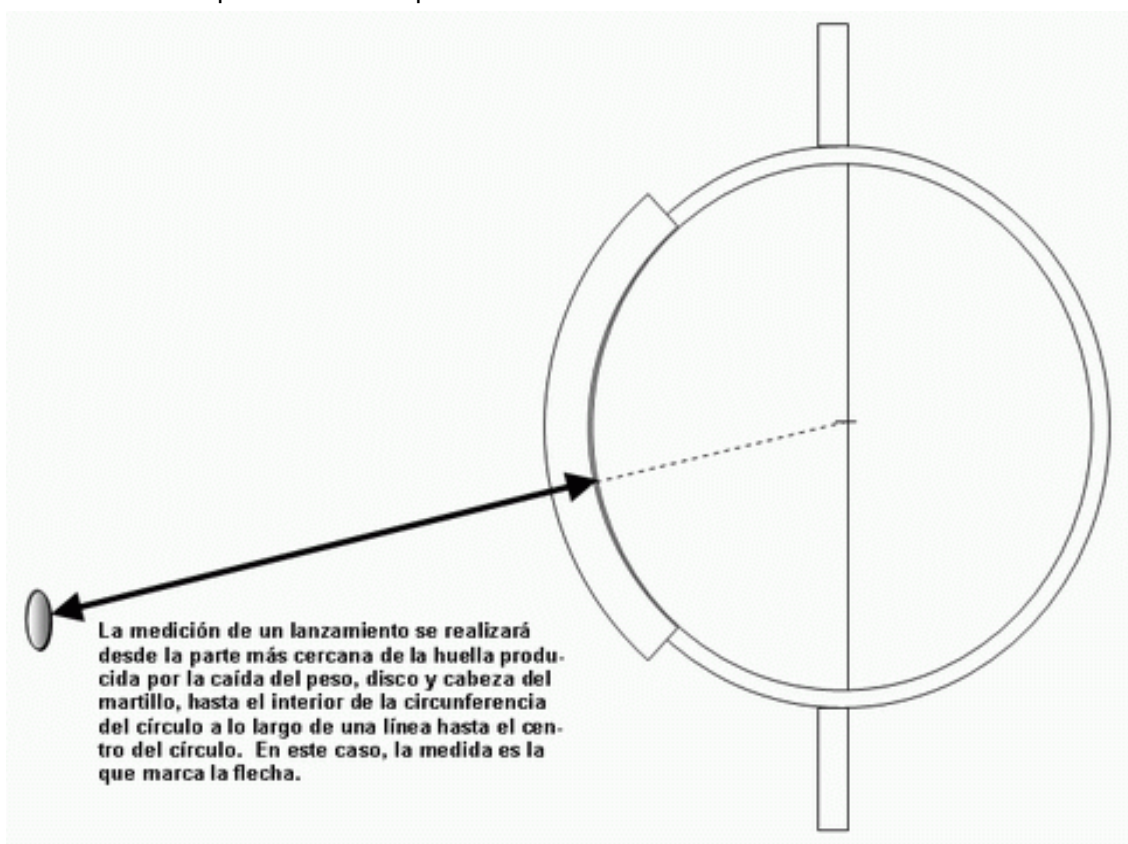
2. En el caso del Lanzamiento de Jabalina, si cuando abandona el pasillo, el primer contacto del atleta con las líneas paralelas o el terreno exterior al pasillo no se hace completamente detrás de la línea blanca del arco o detrás de las líneas blancas trazadas desde los extremos del arco, en ángulo recto a las líneas paralelas del pasillo. Una vez que el artefacto ha tocado el suelo también se considerará que el atleta ha abandonado el pasillo correctamente cuando se haya producido contacto con o detrás de una línea (pintada o teórica e indicada por marcas al costado del pasillo) señalada a través del pasillo, a cuatro metros por detrás de los puntos extremos del arco de lanzamiento. Se considerará que el atleta ha abandonado el pasillo correctamente si se encuentra detrás de esta línea y en el interior del pasillo en el momento en que la jabalina toca el suelo.

Las frases segunda y tercera de la Regla 32.17.2 del RT están pensadas para acelerar el proceso de juzgamiento y no para crear un método adicional de adjudicar un nulo al atleta. El propósito de las "marcas a 4 m" es solamente permitir a los Jueces levantar la bandera blanca y empezar a medir el intento una vez que el atleta retrocede más allá de este punto (del mismo modo en que lo harían si hubiera abandonado el pasillo correctamente de otro modo). El único requisito es que no haya otra razón para considerar un nulo y que el artefacto haya tocado el suelo antes de que se levante la bandera blanca. Consecuentemente, si el atleta por cualquier razón nunca pasa más allá de las "marcas a 4 m" al hacer su lanzamiento entonces puede levantarse la bandera una vez que el artefacto haya caído.

- **32.18.** Después cada lanzamiento el artefacto deberá llevarse a la zona próxima al círculo o pasillo y nunca se devolverá lanzándolo.

Medición de distancias

- **32.19** En todas las pruebas de lanzamiento las distancias se registrarán al 0,01 m inferior a la distancia medida, si la distancia medida no es un centímetro entero.
- **32.20** La medición de cada lanzamiento se hará inmediatamente después de cada intento válido (o después de una reclamación verbal inmediata hecha según la Regla 8.5 del RT) desde la marca más cercana producida al tocar el suelo cuando cae por primera vez por::
 1. el peso, disco y cabeza del martillo, hasta el interior de la circunferencia del círculo a lo largo de una línea hasta el centro del círculo.
 2. la cabeza de la jabalina hasta el borde interno del arco, a lo largo de una línea hasta el centro del círculo del que el arco forma parte.



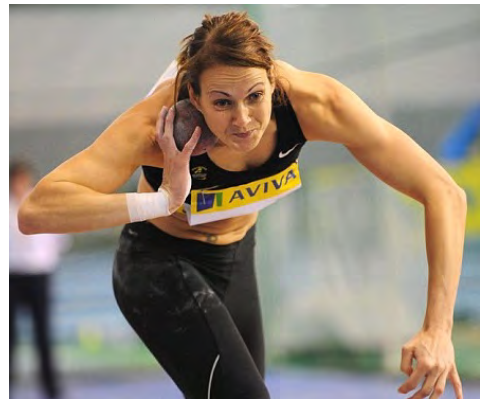
Mientras no se haya cometido ninguna irregularidad, cada intento debe ser medido, cualquiera que sea la distancia alcanzada, incluyendo debido a que la medición de otros intentos puede resultar crucial al determinar desempates o si un atleta pasará a rondas siguientes.

Excepto cuando se aplique la Regla 8.5 del Reglamento Técnico, según las prácticas normales ningún intento durante el cual se ha cometido una irregularidad debería ser medido. Los Jueces deberían usar su juicio con cuidado al aplicar cualquier práctica alternativa y habitualmente sólo en casos especiales. A menos que se esté usando medición por vídeo, para cada intento válido debería situarse un señalizador (habitualmente metálico) en posición vertical en el lugar de la huella más cercana a la línea de batida dejada por el atleta en la zona de caída. El señalizador se pasa a través de la anilla al final de la cinta metálica graduada de modo que el "cero" esté en la marca. La cinta metálica debería ser extendida horizontalmente teniendo cuidado de no situarla sobre ninguna elevación en el suelo.

RT 33 Lanzamiento de Peso

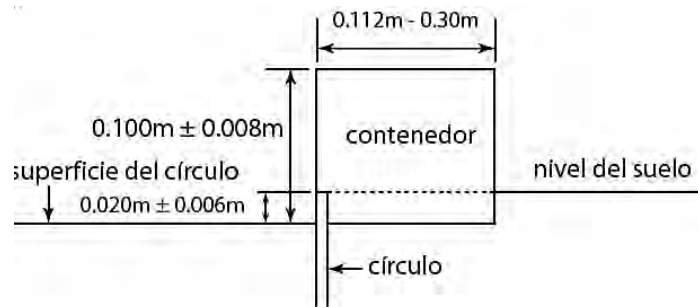
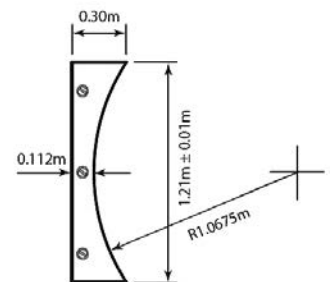
33.1 Competición

- El peso será lanzado desde el hombro con una sola mano. En el momento en que el atleta se sitúa en el círculo para comenzar el lanzamiento, el peso debe tocar o estar muy cerca del cuello o la barbilla, y la mano no puede descender de esta posición durante la acción del lanzamiento.
- El peso no debe llevarse detrás del plano de los hombros.
- Nota: Las técnicas con voltereta no están permitidas.



El Contenedor

- **33.2** Será blanco y estará hecho de madera o cualquier otro material apropiado, en forma de arco, de modo que su borde interior se alinee con el borde interior del aro del círculo y sea perpendicular a la superficie del círculo.
- Estará colocado de tal forma que su centro corresponda con el eje central del sector de caída y estará sólidamente fijado al suelo o que rodea al círculo.
- Contenedores que respondan a las especificaciones de WA en 1983/1984 siguen siendo aceptados.
- **33.3** El contenedor deberá medir de 0,112 m a 0,30 m de anchura, con una cuerda de 1,21 m \pm 0,01 m de longitud para un arco de radio igual al del círculo y 0,10 m \pm 0,008 m de altura en relación con el nivel del interior del círculo adyacente al contenedor.



El Peso

- **33.4** El peso será de hierro macizo, latón u otro metal que no sea más blando que el latón, o bien una envoltura de cualquiera de estos metales, relleno de plomo u otro material sólido.
- Si se utiliza un relleno, este estará insertado de tal forma que sea inamovible y cumpla con el requisito para el centro de gravedad como se define en la Regla 36.5 del Reglamento Técnico.
- Tendrá forma esférica y su acabado será liso. Para ser liso, el promedio de la altura de la superficie será menor de 1,6 micras; ejemplo, una rugosidad N7 o menos.
- **33.5 / 52.7 (Short Track)** Especificaciones:

PESO	MUJERES		HOMBRES		
	SUB-18	SUB-20/SENIOR	SUB-18	SUB-20	SENIOR
PESO MIN	3,000 kg	4,000 kg	5,000 kg	6.000 kg	7,260 kg
DIAMETRO MIN	85 mm	95 mm	100 mm	105 mm	110 mm
DIAMETRO MAX	110 mm	110 mm	120 mm	125 mm	130 mm
DIAMETRO ST	85 mm	95 mm	100 mm	105 mm	110 mm
DIAMETRO ST	120 mm	130 mm	135 mm	140 mm	145 mm

RT 52 Lanzamiento de Peso en pista corta (short track)

Sector de caída del peso

- **52.1** El sector de caída se compondrá de algún material apropiado en el cual el peso deje una huella, pero que reduzca al mínimo cualquier bote.
- **52.2** Cuando sea necesario para la seguridad de los espectadores, de los atletas y de los oficiales, el sector de caída estará cercado en el extremo alejado y en los dos costados, por una barrera de detención y/o una red de protección, colocada tan cerca del círculo como sea necesario. La altura mínima recomendada de la red será de 4 m, que deberá detener un peso, ya sea en vuelo o tras su bote en la superficie de caída.
- **52.3** Dado el limitado espacio dentro de la zona de competición, la zona cercada por la barrera de detención puede que no sea bastante ancha para que quepa un sector completo de $34,92^\circ$. A tal restricción deberán aplicarse las disposiciones siguientes:

1. La barrera de detención en el extremo alejado, deberá estar, por lo menos, 0,50 m más allá del Récord Mundial existente de peso, de hombres o mujeres.
2. Las líneas de sector a cada lado tienen que ser simétricas con respecto a la teórica línea central del sector de $34,92^\circ$.
3. Las líneas del sector pueden seguir una línea radial desde el centro del círculo de Lanzamiento de Peso formando un sector completo de $34,92^\circ$, o pueden estar paralelas entre sí y con la teórica línea central del sector de $34,92^\circ$. Donde las líneas del sector sean paralelas, la mínima separación entre las dos líneas será de 9 m.

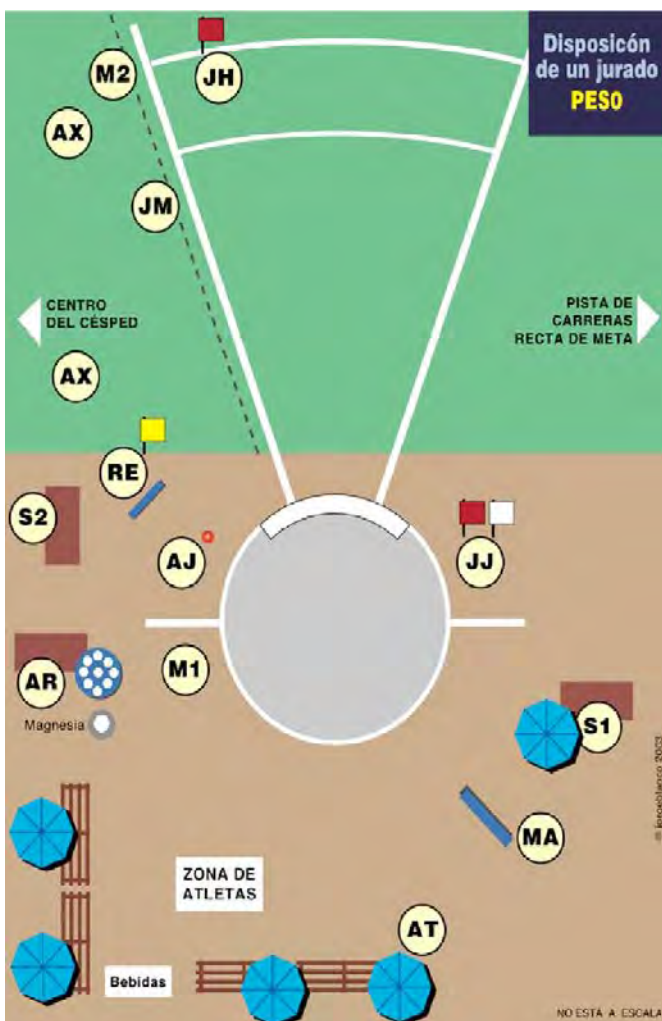


Se recomienda que la barrera de detención/red de protección a cada lado sea extendida hacia el círculo de modo que comience a menos de 8 m de él y que a lo largo de estas extensiones la altura de la red sea al menos 6 m.

El peso

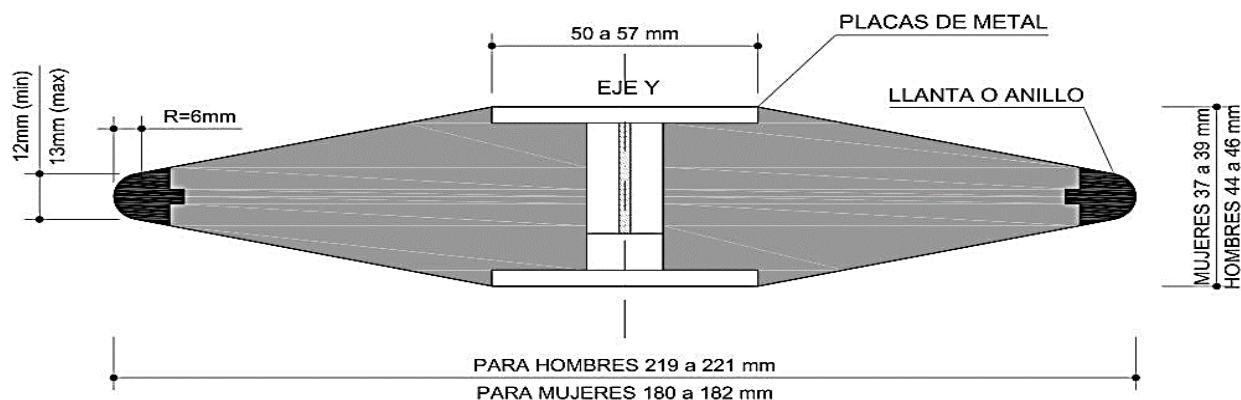
- **52.4** Dependiendo del tipo de zona de caída (véase Regla 52.1), el peso será de metal sólido o de metal con una funda metálica, o bien una cubierta de material plástico blando o goma con un relleno apropiado. Ambos tipos de peso no pueden utilizarse en la misma competición.
- **52.5** Peso de metal sólido o con funda metálica: Estos pesos cumplirán las Reglas 33.4 y 33.5 del RT, para el Lanzamiento de Peso al aire libre.
- **52.6** Peso con funda de plástico o de goma: El peso deberá tener una cubierta de material plástico blando o de goma, con un relleno apropiado de tal forma que no cause daño cuando caiga sobre el piso normal de una sala deportiva. Será de forma esférica y la superficie no tendrá rugosidad y el acabado será liso. Para ser liso, el promedio de la altura de la superficie será menor de 1,6 micras; ejemplo, una rugosidad N7 o menos.

1. El Juez Jefe supervisará la totalidad de la prueba.
2. Dos jueces comprobando si el lanzamiento se ha hecho correctamente y midiendo el intento. Uno de ellos debe estar provisto de dos banderas- blanca para indicar si el intento es válido y roja si es nulo. Cuando el lanzamiento ha sido medido, se recomienda que el Juez permanezca en el círculo sosteniendo la bandera roja, mientras se devuelve el artefacto y se despeja la zona de caída. Se puede utilizar un cono en el círculo en su lugar. (En algunas competiciones esta posición es asumida por el Juez Jefe de la prueba.)
 Cuando no se utilice EDM el segundo Juez debería tirar de la cinta y sujetarla de modo que pase a través del centro del círculo.
3. Juez colocando, inmediatamente después del lanzamiento, un señalizador indicando el punto desde donde debe ser medido el intento.
4. Juez situando el pincho/prisma en el punto donde se ha situado el señalizador asegurándose de que la cinta está en el punto cero.
5. Juez a cargo de recuperar los artefactos y devolverlos al soporte de artefactos o colocarlos en la rampa de retorno.
6. Juez- un secretario llevando la hoja de resultados y llamando a cada atleta (y al que le sigue).
7. Juez a cargo del marcador (intento-dorsal-resultado).
8. Juez a cargo del reloj que indica a los atletas que tienen un determinado tiempo para realizar su intento.
9. Juez a cargo de los atletas.
10. Juez a cargo del soporte de artefactos.



JJ	Juez Jefe
AJ	Adjunto al Juez Jefe
M1	Juez Medición (círculo)
JH	Juez de Caídas
M2	Juez Medición (huella)
S1	Secretario Primero
S2	Secretario Segundo
MA	Juez de Marcador
RE	Juez de Reloj
AT	Juez de Atletas
AR	Juez de Artefactos
AX	Auxiliares artefactos

RT 34 Lanzamiento de Disco



34.1 El Disco

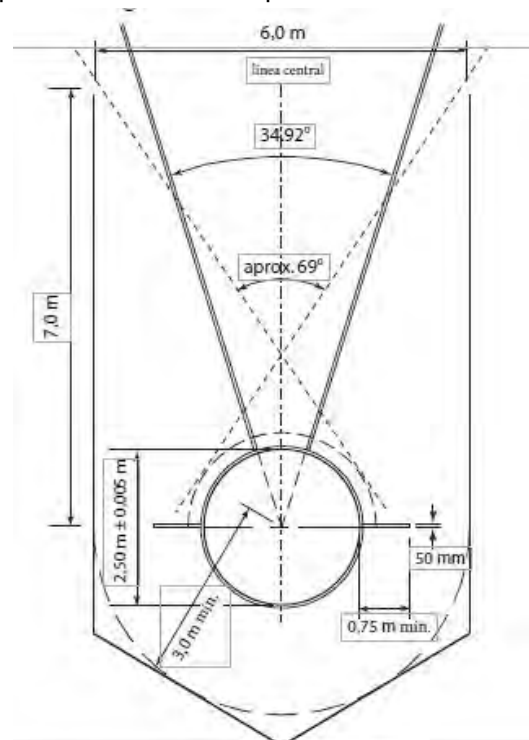
- El cuerpo del disco puede ser macizo o hueco y será de madera u otro material apropiado, con un aro de metal, el borde del cual debe ser circular.
- La sección transversal del borde será redonda formando un verdadero círculo con un radio aproximado de 6mm. Puede tener placas circulares metálicas incrustadas en el centro de sus caras. Las placas estarán firmemente fijadas y no será posible rotarlas. Alternativamente, el disco puede estar construido sin dichas placas de metal con tal de que el área equivalente sea plana y las medidas y peso total del disco correspondan a las especificaciones. No tendrá partes sueltas.
- Ambas caras del disco deberán ser idénticas y no presentarán muescas, puntas salientes ni bordes cortantes.
- Tendrán perfil recto desde cualquier punto en un círculo de un radio de 25 mm a 28,5 mm desde el centro del disco hasta el comienzo de la curva del aro.
- El perfil del disco será diseñado de la manera siguiente: A partir del comienzo de la curva del aro, el espesor del disco aumentará de una manera regular hasta un espesor máximo D. El valor máximo se obtendrá sobre una distancia de 25 mm a 28,5 mm a partir del eje del disco Y. A partir de este punto hasta el eje Y el espesor del disco será constante. Las caras superior e inferior del disco deben ser idénticas y el disco debe ser simétrico respecto al eje Y en lo que concierne a la rotación.
- El disco, incluyendo la superficie del aro, no tendrá rugosidad y su acabado será liso (ver Regla 33.4), uniforme en todas sus partes.

34.2 Especificaciones

DISCO	MUJERES	SUB-18 HOM	SUB-20 HOM	SENIOR HOM
PESO MIN	1,000 kg	1,500 kg	1,750 kg	2,000 kg
DIAM EXT	180 mm	200 mm	210 mm	219 mm
ARO METALICO	182 mm	202 mm	212 mm	221 mm
DIAM ZONA CENTRAL PLANA	50 mm	50 mm	50 mm	50 mm
	57 mm	57 mm	57 mm	57 mm
GROSOR ZONA PLANA	37 mm	38 mm	41 mm	44 mm
	39 mm	40 mm	43 mm	46 mm
GROSOR ANILLO METAL (a 6 mm del borde)	12 mm	12 mm	12 mm	12 mm
	13 mm	13 mm	13 mm	13 mm

RT 35 Jaula para el lanzamiento de Disco

- **35.1** Todos los Lanzamientos de Disco deberán efectuarse desde el interior de una jaula o cercado para garantizar la seguridad de los espectadores, de los oficiales y de los atletas. La jaula especificada en este Artículo está proyectada para ser utilizada cuando la prueba se desarrolla en la Zona de Competición con otras pruebas que se disputan al mismo tiempo o cuando la prueba se desarrolla fuera de la Zona de Competición y con espectadores presentes. Donde su destino no sea éste, y especialmente en zonas de entrenamiento, una construcción mucho más simple puede ser satisfactoria
- Nota (i): La jaula para el lanzamiento de martillo (Regla 37) puede usarse también para el lanzamiento de disco, bien sea instalando círculos concéntricos de 2,135/ 2,50 m, o usando la prolongación de las puertas de la jaula, con un círculo de disco separado situado delante del círculo de martillo.
- Nota (ii): Los paneles móviles de la jaula de martillo pueden usarse cuando se utiliza la jaula para disco para limitar las zonas de peligro.
- **35.2** La jaula deberá diseñarse, fabricarse y conservarse para que sea capaz de detener un disco de 2 kg moviéndose a una velocidad de hasta 25m por segundo. Su acondicionamiento deberá ser tal que no haya peligro de rebote, volviendo hacia el atleta o yendo sobre la parte superior de la jaula. Con tal que satisfaga todos los requisitos de este Artículo, puede emplearse cualquier forma de diseño y construcción de jaula.
- **35.3** La jaula deberá tener forma de U en su planta. La anchura de la boca será de 6 m y estará situada a una distancia de 7 m delante del centro del círculo de lanzamiento. Las extremidades de la boca de 6 m deberán corresponder a los bordes interiores de la red de la jaula. La altura de los paneles de red o red colgante en su punto más bajo será, como mínimo, de 4 m y debería ser al menos 6 m en los 3 m más cercanos a la parte frontal de la jaula a cada lado.
- Al diseñar y construir la jaula deberán tomarse medidas para impedir que un disco se abra camino a través de cualquier junta de la jaula o de la red, o por debajo de los paneles de red, o red colgante.
- Nota 1: La disposición de los paneles/redes traseros no es importante con tal de que la red se encuentre a un mínimo de 3 m desde el centro del círculo.
- Nota 2: Los diseños innovadores que provean el mismo o mejor grado de protección y no incrementen la zona de peligro comparados con los diseños convencionales pueden ser certificados por la World Athletics.
- Nota 3: El costado de la jaula, particularmente a lo largo de la pista, puede ser alargado y/o provista de (un) panel(es) móvil(es) y/o aumentada su altura, con el fin de ofrecer mayor protección a los atletas compitiendo en la pista adyacente al mismo tiempo que una competición de Disco.
- **35.4** La red para la jaula puede estar hecha de una cuerda de fibra natural o sintética adecuada o, de alambre de acero de moderada o alta tracción. La medida de los centros de la malla será de un máximo de 45 mm para la red de cuerda y 50 mm para la malla de alambre de acero.
- **35.5** El sector de máximo peligro para los lanzamientos de disco desde esta jaula es de 69° cuando sea utilizada por lanzadores diestros y zurdos en la misma competición (calculado suponiendo que el disco se suelta desde un círculo circunscrito de 1,5 m de radio). La posición y alineación de la jaula en la Zona de Competición es, por tanto, crítica para su utilización segura..



Jaula solamente para disco

RT 36 Lanzamiento de Martillo

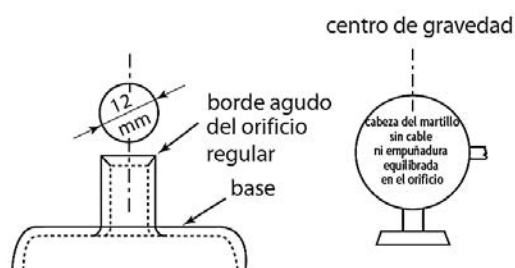
La Competición

- **36.1** Un atleta, en su posición inicial antes de efectuar los volteos o giros preliminares, puede colocar la cabeza del martillo sobre el suelo, dentro o fuera del círculo.
- **36.2** No se considerará como lanzamiento nulo si la cabeza del martillo toca el suelo dentro o fuera del círculo o la parte superior del aro del círculo. El atleta puede pararse y recomenzar el lanzamiento a condición de que ningún otra Regla haya sido infringida.
- **36.3** Si el martillo se rompe durante el lanzamiento o cuando esté en el aire no se contará como un intento nulo a condición de que éste se haya efectuado conforme a esta Regla. No se considerará como un intento nulo si por lo anterior, un atleta pierde el equilibrio y como resultado de ello incumple cualquier parte de este Artículo. En ambos casos, al atleta se le concederá un intento de sustitución.

36.4 El Martillo. constará de tres partes principales: una cabeza metálica, un cable y un asa.)

36.5 Cabeza.

- ✓ Será de hierro macizo, latón, u otro metal que no sea más blando que el latón, o bien una envoltura de dicho metal, relleno de plomo u otro material sólido.
- ✓ el centro de gravedad de la cabeza no deberá estar a más de 6 mm del centro de la esfera. debe ser posible dejar en equilibrio la cabeza, sin cable ni empuñadura, sobre un orificio horizontal circular con borde afilado, de 12 mm de diámetro. Si lleva un relleno, éste debe ir colocado de tal manera que quede inamovible y cumpla con el requisito para el centro de gravedad.

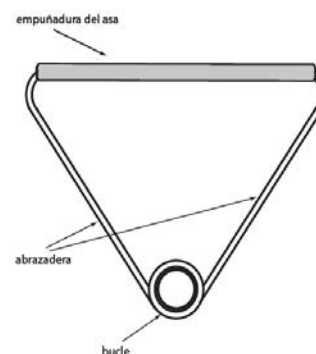


36.6 Cable.

- ✓ El cable será de un solo trozo de alambre de acero elástico, recto e irrompible, de 3mm de diámetro como mínimo, que no pueda estirarse apreciablemente durante la ejecución del lanzamiento.
- ✓ El cable puede estar doblado en un lazo en uno o ambos extremos como medio de unión.
- ✓ El cable irá unido a la cabeza del martillo por medio de un eslabón giratorio, que puede ser sencillo o montado en un cojinete de bolas.
- ✓ Nota: Se puede colocar una pequeña sección de tubo de vinilo transparente de 50 mm de largo con un diámetro interno de 5 mm sobre los extremos retorcidos del cable del martillo

36.7 Asa:

- ✓ El asa será rígida y sin uniones articuladas de ninguna clase.
- ✓ La deformación total del asa bajo una tensión de 3.8 kN no excederá de 3mm.
- ✓ Deberá estar unida al lazo del cable de modo tal que no pueda combinarse con este bucle para aumentar la longitud total del martillo.
- ✓ El asa deberá tener un diseño simétrico y puede tener una empuñadura curvada o recta y/o una abrazadera. La fuerza mínima de ruptura del asa será de 8 kN. Nota: Otros diseños que cumplan con las especificaciones son aceptables.
- ✓ El asa irá unida al cable mediante un lazo. No se puede utilizar un eslabón giratorio.



	MUJERES		HOMBRES		
MARTILLO	SUB-18	SUB-20/SENIOR	SUB-18	SUB-20	SENIOR
PESO MIN	3,000 kg	4,000 kg	5,000 kg	6,000 kg	7,260 kg
DIAM MIN	85 mm	95 mm	100 mm	105 mm	110 mm
DIAM MAX	100 mm	110 mm	120 mm	125 mm	130 mm
LONGITUD MAX	1195 mm	1195 mm	1200 mm	1215 mm	1215 mm

*El peso del artefacto comprende la totalidad de sus partes. Cabeza, cable y asa

RT 37 Jaula para el lanzamiento del Martillo

- **37.1** Todos los lanzamientos de martillo deberán efectuarse desde el interior de una jaula o cerco para garantizar la seguridad de los espectadores, de los jueces y de los atletas. La jaula especificada en esta Regla está proyectada para ser utilizada cuando la prueba se desarrolla fuera del Estadio y con espectadores presentes o cuando la prueba se desarrolla en el Estadio con otras pruebas que se disputan al mismo tiempo. Donde su destino no sea éste, y en zonas de entrenamiento, una construcción mucho más simple puede ser completamente satisfactoria.
- **37.2** La jaula deberá diseñarse, fabricarse y conservarse de forma que sea capaz de detener la cabeza de un martillo de 7,260 kg moviéndose a una velocidad de hasta 32 m por segundo. Se acondicionará de tal manera que no haya peligro de que rebote volviendo hacia el atleta o yendo sobre la parte superior de la jaula. Con tal de que satisfaga todos los requisitos de este Artículo, puede emplearse cualquier forma de diseño y construcción de jaula.
- **37.3** La jaula deberá tener forma de U en su planta. La anchura de la boca será de 6 m y estará situada a una distancia de 7 m delante del centro del círculo de lanzamiento. Las extremidades de la boca de 6 m deberán corresponder a los bordes interiores de la red de la jaula. La altura de los paneles de red o red colgante deberá medir, como mínimo, 7 m para los paneles/red colgante en la parte trasera de la jaula y, al menos, 10 m para los últimos paneles de 2,80 m hasta los puntos de giro de la red de las puertas.
- Al diseñarse y construirse la jaula deberán tomarse medidas para impedir que un martillo se abra camino a través de cualquier junta de la jaula o de la red o por debajo de los paneles de la red o red colgante.
- Nota 1: La disposición de los paneles/redes traseros no es importante con tal de que la red se encuentre a un mínimo de 3,50 m desde el centro del círculo.
- Nota 2: Se puede utilizar cualquier número de postes para sujetar la red
- **37.4** La parte delantera de la jaula deberá ir provista de 2 paneles de red móviles de 2 m de anchura, de los cuales sólo uno será operativo cada vez. La altura mínima de los paneles de red deberá ser de 10 m.
- Nota 1: El panel izquierdo se usa para los atletas que giran en sentido contrario a las agujas del reloj y el derecho para los atletas que giran en el sentido de las agujas del reloj. Dada la necesidad de cambiar de un panel a otro durante la competición cuando estén presentes lanzadores tanto zurdos como diestros, es esencial que estos cambios requieran poco trabajo y puedan realizarse en un tiempo mínimo.
- Nota 2: La posición final de ambos paneles se muestra en los esquemas, aunque en la Competición solamente un panel estará cerrado en cualquier momento durante la competición.
- Nota 3: Cuando esté en operación, el panel móvil tendrá que estar exactamente en la posición indicada. Tendrán, por consiguiente, que tomarse medidas en el diseño de los paneles móviles para acerrojarlos cuando se hallen en posición operativa. Se recomienda marcar en el suelo (de modo temporal o permanente) las posiciones de los paneles móviles.

- Nota 4: La construcción de estos paneles y su operación depende del diseño completo de la jaula y puede ser con un sistema de corredera, engoznados en un eje vertical u horizontal o de desmontaje. Los únicos requisitos firmes son que el panel en operación tiene que ser plenamente capaz de detener cualquier martillo que le golpee y no tiene que haber peligro de que un martillo pueda abrirse camino entre los paneles fijos y móviles.
- Nota 5: Los diseños innovadores que proveen el mismo grado de protección y no incrementan la zona de peligro comparado con los diseños convencionales pueden ser certificados por World Athletics.
- **37.5** La red para la jaula puede estar hecha de cuerda de una fibra natural o sintética o, alternativamente, de alambre de acero de moderada o alta tracción. La medida de los centros de la malla será de un máximo de 45 mm para la red de cuerda y 50 mm para la malla de alambre de acero.
- **37.6** Cuando se desee utilizar la misma jaula para el Lanzamiento de Disco, la instalación puede adaptarse de dos formas. La más simple es un círculo en el que pueden encajarse dos aros concéntricos, de 2,135 m y 2,50 m, pero esto implica utilizar la misma superficie del círculo para los Lanzamientos de Martillo y Disco.
- La jaula de martillo será usada para el Lanzamiento de Disco fijando los paneles de red móviles fuera de la abertura de la jaula.
- Para círculos separados para el Lanzamiento de Martillo y Disco en la misma jaula, los dos círculos tendrán que colocarse uno detrás del otro con sus centros separados 2,37 m en la línea central del sector de caída, y con el círculo del disco en la parte delantera. En este caso los paneles de red móviles serán usados para el Lanzamiento de Disco en orden a alargar los lados de la jaula.
- Nota: La disposición de los paneles/redes colgantes traseros no es importante siempre que la red se encuentre a un mínimo de 3,50 m desde el centro de los círculos concéntricos o el centro del círculo de lanzamiento de martillo en el caso de círculos separados (o 3 m para jaulas en el caso de círculos separados cuya construcción sea conforme al Artículo en vigor antes de 2004 con el círculo de disco colocado detrás del círculo de martillo) (Ver también la Regla 37.4 del RT)
- **37.7** El sector de máximo peligro para los lanzamientos de martillo desde esta jaula, cuando sea utilizada por los lanzadores diestros y zurdos en la misma competición es aproximadamente de 53°. cuando sea utilizada por los lanzadores diestros y zurdos en la misma competición (calculado suponiendo que el martillo se suelta desde un círculo circunscrito de 2,407 m de radio). La posición y alineación de la jaula en la Zona de Competición es, por tanto, crítica para su utilización segura.

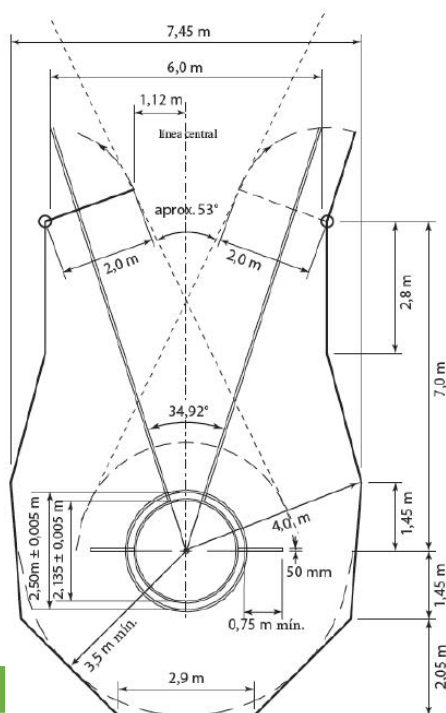


FIGURA 1

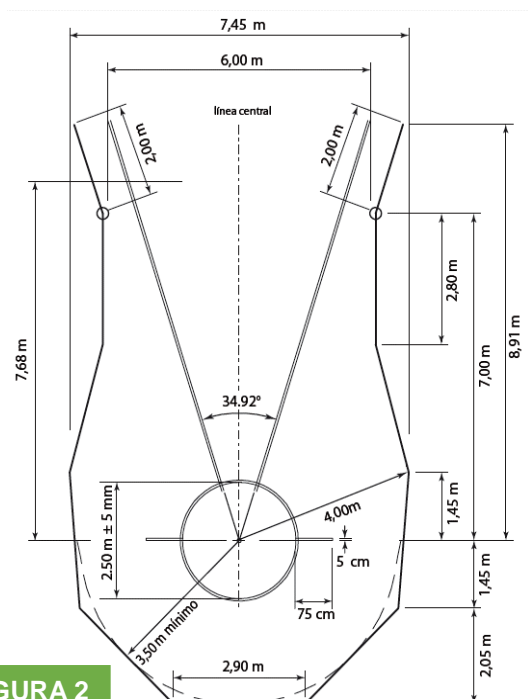


FIGURA 2

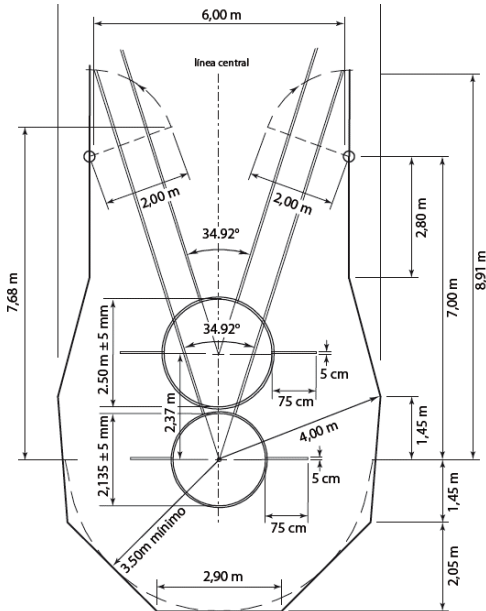


FIGURA 3

FIGURA 1. JAULA CÍRCULOS CONCÉNTRICOS CONFIGURACIÓN MARTILLO:

Uno de los paneles estará cerrado en función de si el lanzador es diestro o zurdo

FIGURA 2. JAULA CÍRCULOS CONCÉNTRICOS CONFIGURACIÓN DISCO

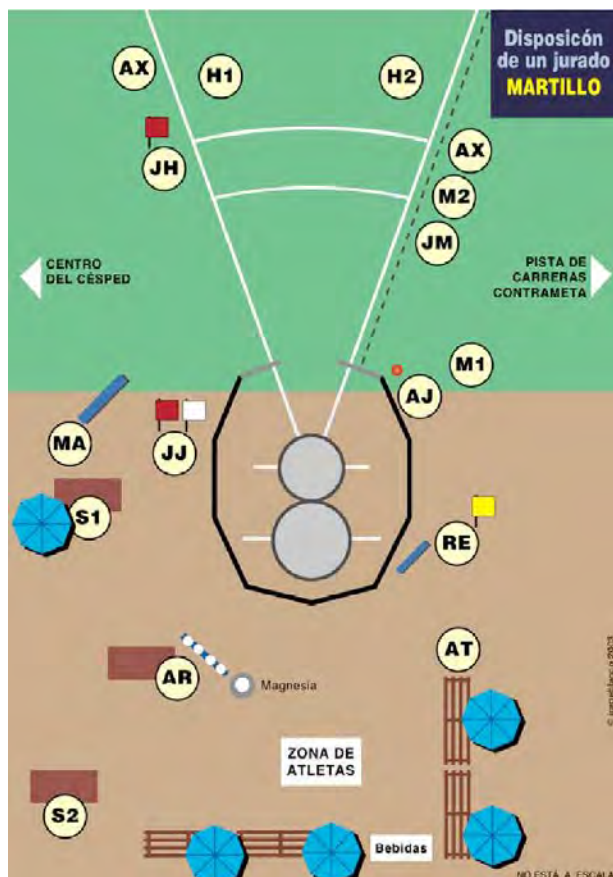
Ambos paneles estarán abiertos

FIGURA 3. JAULA CON CÍRCULOS INDEPENDIENTES:

*Para el disco ambos paneles abiertos
 Para el martillo un panel cerrado en función de si el lanzador es diestro o zurdo*



1. El Juez Jefe supervisará la totalidad de la prueba.
2. Dos jueces comprobando si el lanzamiento se ha hecho correctamente y midiendo el intento. Uno de ellos debe estar provisto de dos banderas- blanca para indicar si el intento es válido y roja si es nulo. Cuando el lanzamiento ha sido medido, se recomienda que el Juez permanezca en la entrada a la jaula sosteniendo la bandera roja, mientras se devuelve el artefacto y se despeja la zona de caída. Se puede colocar un cono en este punto en su lugar. (En algunas competiciones esta posición es asumida por el Juez Jefe de la prueba.)
3. Cuando no se utilice EDM el segundo Juez debería tirar de la cinta y sujetarla de modo que pase a través del centro del círculo.
4. Juez colocando, inmediatamente después del lanzamiento, un señalizador indicando el punto desde donde debe ser medido el intento. Si el artefacto cae fuera del sector este Juez o el que tiene el pincho/prisma (el que esté más cerca de la línea) debería indicar esto manteniendo su brazo extendido. No se requiere indicación para un intento válido.
5. Juez situando el pincho/prisma en el punto donde se ha situado el señalizador asegurándose de que la cinta está en el punto cero.
6. uno o más Jueces o ayudantes a cargo de recuperar los artefactos y devolverlos al soporte de artefactos o colocarlos en el dispositivo de retorno. Cuando se utiliza una cinta para la medición, uno de esos Jueces o ayudantes debería asegurarse de que la cinta está tensa para asegurar una medición correcta.
7. Juez- un secretario llevando la hoja de resultados y llamando a cada atleta (y al que le sigue).
8. Juez a cargo del marcador (intento-dorsal-resultado).
9. Juez a cargo del reloj que indica a los atletas que tienen un determinado tiempo para realizar su intento.
10. Juez a cargo de los atletas.
11. (10) Juez a cargo del soporte de artefactos.

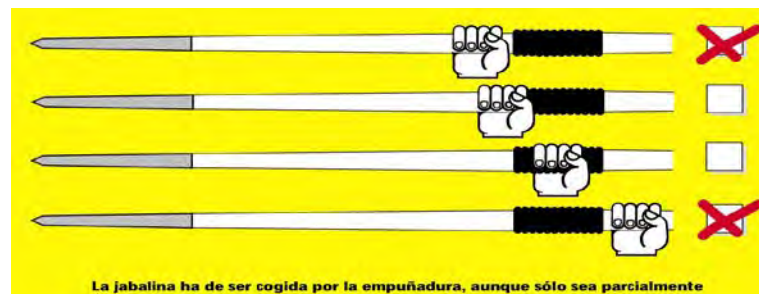


JJ	Juez Jefe
AJ	Adjunto al Juez Jefe
M1	Juez Medición (círculo)
JH	Juez de Caídas
H1	Juez de Huella
H2	Juez de Huella
M2	Juez Medición (huella)
S1	Secretario Primero
S2	Secretario Segundo
MA	Juez de Marcador
RE	Juez de Reloj
AT	Juez de Atletas
AR	Juez de Artefactos
AX	Auxiliares artefactos

RT 38 Lanzamiento de Jabalina

38 Competición

1. La jabalina tendrá que cogerse por la encordadura con una sola mano. Deberá lanzarse por encima del hombro o de la parte superior del brazo utilizado para su lanzamiento y no debe ser lanzada con estilo de honda. Los estilos no clásicos están prohibidos.

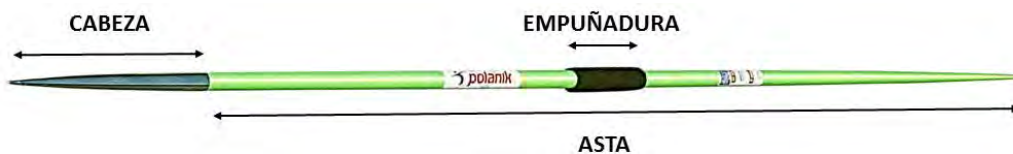


2. Un lanzamiento será válido únicamente si la cabeza metálica golpea el suelo antes que cualquier otra parte de la jabalina.
3. En ningún momento, durante el lanzamiento y hasta que la jabalina haya sido lanzada, puede un atleta girar sobre sí completamente, de modo que dé la espalda al arco de lanzamiento.
4. Si la jabalina se rompe durante el lanzamiento o mientras está en el aire, no se contará como un intento nulo, siempre que haya sido ejecutado conforme a esta Regla. No se considerará como un intento nulo si por lo anterior, un atleta pierde el equilibrio y como resultado de ello incumple cualquier parte de este Artículo. En ambos casos, al atleta se le concederá un nuevo intento.

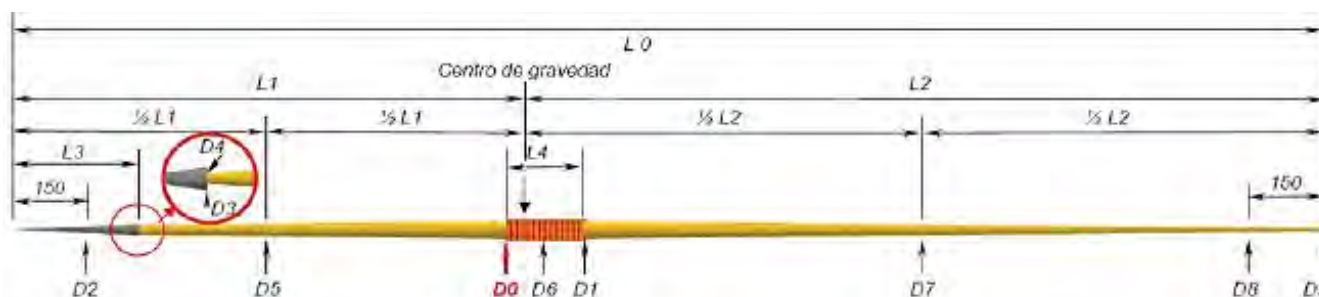
Las referencias previas en el Reglamento a la "punta" de la jabalina se han suprimido y están reemplazadas por una referencia genérica a la cabeza. Esto reconoce que la forma de la cabeza varía en gran medida, haciendo más difícil definir por separado la punta. Ello significa que los Jueces, al determinar si la jabalina ha caído correctamente en términos de las Reglas 32.16 y 38.2 y el punto de referencia para la medición en términos de la regla 32.20.2 ahora tienen una zona mayor con la que evaluar. Pero los principios siguen como antes y tiene que haber un ángulo en la caída, por pequeño que sea, para que el lanzamiento sea válido. Caídas planas o "con la cola primero" todavía tienen que ser de bandera roja.

La Jabalina

- **38.5** La jabalina se compondrá de: Una cabeza, un asta y una encordadura.



- **38.6 El asta** podrá ser compacta (maciza) o hueca y estará construida de metal u otro material apropiado para formar un todo fijo e integrado. La superficie del asta no llevará ni huecos, ni protuberancias, ni ranuras, ni estrías, ni agujeros, ni rugosidades, y el acabado será liso (ver Regla 33.4) y uniforme en toda su extensión.
- **38.7** El asta tendrá fija a ella una cabeza metálica terminando en una punta aguda. **La cabeza** estará construida totalmente de metal. Puede contener una punta reforzada de aleación de otro metal soldada en la punta de la cabeza con tal que toda la cabeza sea lisa (ver Regla 38.4) y uniforme a lo largo de toda su superficie. El ángulo de la punta no deberá exceder de 40° . Nota: Los 3 mm de la cabeza metálica desde la punta pueden ignorarse para el ángulo de la punta, cuando la estructura de la punta se hace implementando medidas de seguridad.
- **38.8 La encordadura**, que deberá cubrir el centro de gravedad, no excederá del diámetro medio del asta en más de 8 mm. Puede tener una superficie de diseño regular no deslizante, pero sin correas, muescas ni incisiones de ninguna clase. La encordadura será de grosor uniforme.
- **38.9** La sección transversal de la jabalina deberá ser uniformemente circular de uno a otro extremo (véase Nota 1). El diámetro máximo del asta deberá estar inmediatamente delante de la encordadura. La parte central del asta, incluida la que se halla bajo la encordadura, puede ser cilíndrica o ligeramente en disminución hacia la cola, pero la reducción del diámetro desde inmediatamente delante de la encordadura hasta inmediatamente detrás no puede, en ningún caso, exceder de 0,25 mm.
- Desde la encordadura, el diámetro de la jabalina deberá disminuir regularmente hacia la punta delantera y hacia la cola en la parte trasera. El perfil longitudinal desde la encordadura hasta la punta de delante y hasta la cola deberá ser recto o ligeramente convexo (ver Nota (ii)) y no podrá tener ninguna alteración brusca en el diámetro de un extremo al otro, excepto inmediatamente detrás de la cabeza y delante y detrás de la encordadura, en toda la longitud de la jabalina. En la parte de atrás de la cabeza, la reducción del diámetro no puede exceder de 2,5 mm.
- Nota 1: Si bien la sección transversal del principio al final deberá ser circular, se permite una diferencia máxima del 2% entre el diámetro mayor y menor, en cualquier sección trasversal. El valor medio de estos dos diámetros, no importa en qué sección, tendrá que ser conforme a las especificaciones de una jabalina circular.
- Nota 2: La forma del perfil longitudinal puede ser fácilmente comprobada utilizando el borde de una regla de metal de, por lo menos, 500 mm de largo y dos calibres de 0,20 mm y 1,25 mm de grueso. Para las secciones del perfil ligeramente convexas, el borde recto girará mientras está en firme contacto con una corta sección de la jabalina. Para las secciones rectas del perfil, con el borde recto mantenido firmemente contra él, será imposible introducir el calibre de 0,20 mm entre la jabalina y el borde recto, en parte alguna de toda la longitud de contacto. Esto no deberá aplicarse inmediatamente detrás del empalme entre la cabeza y el asta. En este punto tendrá que ser imposible introducir el calibre de 1,25mm.



- **38.11** La jabalina no deberá tener partes móviles u otros dispositivos que durante la acción del lanzamiento pudieran cambiar su centro de gravedad o sus características de lanzamiento.
- **38.12** La disminución del grosor de la jabalina hasta la punta de la cabeza metálica será de tal forma que el ángulo de la punta no será mayor de 40°. El diámetro, en un punto a 0,15 m de la punta, no deberá exceder del 80% del diámetro máximo del asta. En el punto medio entre el centro de gravedad y la punta de la cabeza metálica, el diámetro no deberá exceder del 90 % del diámetro máximo del asta.
- **38.13** La disminución del grosor del asta hasta la cola será de tal forma que el diámetro en el punto medio entre el centro de gravedad y la cola no deberá ser menor del 90 % del diámetro máximo del asta. En un punto a 0,15 m de la cola, el diámetro no deberá ser menor del 40 % del diámetro máximo del asta. El diámetro del asta al final de la cola no deberá ser menor de 3.5 mm.
- **38.10** Especificaciones

REF	JABALINA	MUJERES		HOMBRES	
		SUB-18	SUB-20/SENIOR	SUB-18	SUB-20/SENIOR
	PESO MIN	500 g	600 g	700 g	800 g
<u>L0</u>	LONGITUD MIN	2000 mm	2200 mm	2300	2600 mm
	LONGITUD MAX	2100 mm	2300 mm	2400	2700 mm
<u>L1</u>	DESDE PUNTA	780 mm	800 mm	860	900 mm
	A C.G	880 mm	920 mm	1000	1060 mm
<u>L2</u>	DESDE COLA	1120 mm	1280 mm	1300 mm	1540 mm
	A C.G	1320 mm	1500 mm	1540 mm	1800 mm
<u>L3</u>	LONGITUD	220 mm	250 mm	250 mm	250 mm
	CABEZA	270 mm	330 mm	330 mm	330 mm
<u>L4</u>	ANCHURA	135 mm	140 mm	150 mm	150 mm
	EMPUÑADURA	145 mm	150 mm	160 mm	160 mm
	DIAM ASTA	20 mm	20 mm	23 mm	25 mm
	MAS GRUESO	24 mm	25 mm	28 mm	30 mm



JJ	Juez Jefe
AJ	Adjunto al Juez Jefe
M1	Juez Medición (pasillo)
JH	Juez de Caídas
H1	Juez de Huella
H2	Juez de Huella
M2	Juez Medición (huella)
S1	Secretario Primero
S2	Secretario Segundo
MA	Juez de Marcador
RE	Juez de Reloj
AT	Juez de Atletas
AR	Juez de Artefactos
TF	Juez de Tráfico
AX	Auxiliares artefactos

RT PARTE IV - PRUEBAS COMBINADAS

RT 39 Pruebas Combinadas / RT 53 Pruebas Combinadas Short Track

CUADRO COMBINADAS

HOMBRES		MUJERES		
SUB-18 / SUB-20 / SENIOR		SUB-20 / SENIOR		SUB-18
PENTATLON	DECATLON	HEPTATLON	DECATLON	HEPTATLON
LONGITUD	100	100 MV	100	100 MV
JABALINA	LONGITUD	ALTURA	DISCO	ALTURA
200	PESO	PESO	PERTIGA	PESO
DISCO	ALTURA	200	JABALINA	200
1500	400	400	400	400
	110 MV	LONGITUD	100 MV	LONGITUD
	DISCO	JABALINA	LONGITUD	JABALINA
	PERTIGA	800	PESO	800
	JABALINA		ALTURA	
	1500	1500	1500	1500
LONJADIS	LOPESAL	SALPE	DISPERJAL	SALPE
	DISPERJAL	LONJA	LOPESAL	LONJA

SHORT TRACK

HOMBRES		MUJERES
SUB-18 / SUB-20 / SENIOR		
PENTATLON	HEPTATLON	PENTATLON
60 MV	60	60 MV
LONGITUD	LONGITUD	ALTURA
PESO	PESO	PESO
ALTURA	ALTURA	LONGITUD
1000		800
	60 MV	
	PERTIGA	
	1000	
LOPESAL	LOPESAL	SALPELON
	DISPERJAL	

*nunca menos de 3 en cada grupo, y pref 4 o mas

PENTATLON 1 solo día

HEPTATLON Dos periodos de 24 horas

PENTATLON 1 solo día **DECATLON** Dos periodos de 24 horas

HEPTATLON Dos periodos de 24 horas

*El **Decatlón de mujeres** se puede hacer con el mismo orden de pruebas que el de hombres

Normas Generales

- **39.6** A la discreción del Juez Árbitro de Pruebas Combinadas habrá, cuando sea posible, un intervalo de, por lo menos, 30 minutos entre la hora en que termine una prueba y el comienzo de la siguiente, para cualquier atleta individual. Si es posible, el tiempo que transcurra entre el final de la última prueba del primer día y el comienzo de la primera prueba del segundo día, será, al menos, de 10 horas.

El periodo mínimo de 30 minutos se debe calcular como el tiempo real entre el final de la última carrera o intento de cualquier atleta en la prueba previa y el comienzo de la primera carrera o intento en la prueba siguiente. Es por tanto posible y no infrecuente para los atletas ir directamente de la finalización de una prueba al calentamiento de la siguiente prueba de modo que los 30 minutos los lleva de hecho el movimiento de una zona a otra y el calentamiento. Los cambios en el número de días sobre los que se desarrolla una competición de Pruebas Combinadas no están permitidos excepto en casos especiales (p.ej. condiciones meteorológicas excepcionales). Tales decisiones son cuestión de los Delegados Técnicos y/o Jueces Árbiteros en las circunstancias particulares de cada caso. Sin embargo, si por cualquier razón, la competición tiene lugar durante un periodo más largo que conforme a Las Reglas 39 o 53 entonces un récord en Pruebas Combinadas (número total de puntos) no puede ser ratificado.

- **39.7** En cada una de las pruebas de una Competición de Pruebas Combinadas, excepto en la última, las series y grupos deberán estar confeccionados por el/los Delegado/s Técnico/s o por el Juez Árbitro de Pruebas Combinadas según el caso, de tal forma que los atletas que hayan logrado registros similares en cada prueba individual durante un periodo determinado, sean colocados en la misma serie o grupo.
- Preferentemente cinco o más atletas, y jamás menos de tres, serán colocados en cada serie o grupo.
- Cuando esto no pueda realizarse a causa del horario de las pruebas, las series o los grupos para la siguiente prueba deberán estar confeccionados teniendo en cuenta la disponibilidad de los atletas después de su participación en la prueba precedente.
- En la última prueba de una competición de Pruebas Combinadas las series serán ordenadas de tal forma que la última de ellas se componga de los atletas que encabecen la clasificación después de la penúltima prueba.
- El/los Delegado/s Técnico/s o el Juez Árbitro de Pruebas Combinadas, según el caso, estará/n autorizado/s para modificar cualquier grupo, si en su opinión, lo estimase/n apropiado.
- **39.8** Las Reglas para cada prueba de la **Competición** se aplicarán con las excepciones siguientes:
 1. En el Salto de Longitud y en cada uno de los lanzamientos, solamente se permitirán tres intentos a cada uno de los atletas.
 2. En caso de que no se disponga de un equipo de cronometraje eléctrico totalmente automático y Sistema de Foto finish, el tiempo invertido por cada atleta se tomará independientemente por tres Cronometradores.
 3. En Carreras, solamente una salida falsa por serie se permitirá sin la descalificación del/de los atleta/s responsable/ s de la falsa salida. Cualquier atleta/s responsable de posteriores salidas falsas en la serie será descalificado (ver también Regla 16.9 del RT).
 4. En los saltos verticales el aumento de altura del listón se hará uniformemente cada 3 cm para el salto de altura y 10 cm para el salto con pértiga durante toda la competición.
 5. las posiciones de salida/calles para la última prueba de una competición de Pruebas Combinadas pueden ser decididas por el(los) Delegado(s) Técnico(s) o el Juez Árbitro de Pruebas Combinadas como consideren conveniente. En las pruebas de 200 m y 400 m, después de ordenar a los atletas de acuerdo con la Regla 20.3.1 del Reglamento Técnico, las calles serán sorteadas de acuerdo con la Regla 20.4.4 y la Regla 20.5.5 del Reglamento Técnico, respectivamente. En todas las otras pruebas serán decididas por sorteo.
- **39.9** Sólo puede aplicarse un sistema de cronometraje desde el principio hasta el final de cada prueba individual. Sin embargo, a efectos de Récord, los tiempos obtenidos por un Sistema de Foto-Finish totalmente automático deberán aplicarse independientemente de si dichos tiempos están disponibles para otros atletas en la prueba.

Se reconocen dos sistemas de cronometraje a estos efectos - aquellos establecidos en las Reglas 19.1.1 y 19.1.2 del RT. Si por ejemplo hay un fallo de Foto Finish en algunas, pero no en todas las series será imposible comparar directamente las puntuaciones en los dos sistemas para el mismo tiempo - uno por tiempo manual y el otro automático. Dado que según la Regla 39.9 solamente un sistema de cronometraje puede ser aplicado durante cualquier prueba individual en una competición, en ese caso los puntos de todos los atletas serían determinados basándose en sus tiempos manuales usando la tabla específica de tiempos manuales.

Para dejarlo claro, si en otras pruebas todos los atletas tienen tiempos de Foto Finish, los tiempos eléctricos pueden ser usados para esas pruebas.

- **39.10** Todo atleta que no intente tomar la salida o no haga ningún intento en una de las pruebas, no será autorizado a tomar parte en las pruebas siguientes y se considerará que ha abandonado la competición. No figurará, por consiguiente, en la clasificación final.
- Cualquier atleta que decida retirarse de una competición de Pruebas Combinadas deberá informar inmediatamente de su decisión al Juez Árbitro de Pruebas Combinadas.
- **39.11** Las puntuaciones, de acuerdo con las Tablas de Puntuación de Pruebas Combinadas en vigor serán anunciadas, por separado para cada prueba y los totales acumulados, a todos los atletas después de la finalización de cada una de las pruebas.
- Los atletas deberán ser clasificados en orden de acuerdo con el número total de puntos obtenidos.

Se utilizan las mismas Tablas de Puntuación para cada prueba aun cuando para los grupos de edad inferiores las especificaciones de las vallas o los artefactos de lanzamientos son diferentes a las usadas para la competición sénior. La puntuación para cualquier marca en Carreras o en Concursos se puede encontrar en la tabla correspondiente. En muchas pruebas, no aparecen en la tabla todos los posibles tiempos o distancias. En tales casos, debería considerarse la puntuación para la marca inferior más próxima. Ejemplo: En el Lanzamiento de Jabalina mujeres no hay puntuación para una distancia de 45,82 m. La distancia más corta más próxima que aparece en la tabla es 45,78 para la cual hay una puntuación de 779 puntos.

- Cuando se decide utilizar el Método Gundersen (o similar) para la salida de la última prueba de una competición de Pruebas Combinadas, las normativas de competición pertinentes deberían especificar cualquier norma particular que debería ser aplicada y el método por el cual las carreras deberían ser comenzadas y llevadas a cabo.
Método Gundersen baremo que traduce en segundos la puntuación, La diferencia de puntuación alcanzada es, según el baremo, traducida en segundos, aplicándose la diferencia al orden e intervalo de salida entre los atletas. Mediante este método queda claro quién gana y no hay que hacer más cálculos: el primero que cruce la meta es el ganador
- **39.13** Si dos o más atletas logran el mismo número de puntos para cualquier puesto de la Competición, se determinará como un empate
- Tabla de tiempo del que dispone el atleta para realizar un intento.

PRUEBAS COMBINADAS

atletas en competición	ALTURA	PERTIGA	OTRA
Más de 3	1	1	1
2 o 3	1,5	2	1
1 o consecutivos	2	3	2

*todos los tiempos en minutos

RT PARTE V – COMPETICIONES EN ESTADIO DE PISTA OVAL DE 200M (SHORT TRACK)

RT 40 Aplicabilidad

Con las excepciones mencionadas en las siguientes Reglas de esta Parte V y, en el caso de marcas realizadas en una instalación cerrada y cubierta, el requisito de medición del viento establecido en las Reglas 17 y 29 del RT, las Reglas de las Partes I a IV para Competiciones en Estadio de Pista Oval Estándar de 400 m son aplicables a las Competiciones en Short Track (Pista Corta).

RT 41 El Estadio de Short Track

- **41.1** El Estadio puede estar completamente cerrado, cubierto Si está cerrado y cubierto, estará provisto de iluminación, calefacción y ventilación que le den condiciones satisfactorias para la competición..
- **41.2** La zona de competición debería incluir una pista oval, una pista recta para las carreras de velocidad y con vallas, pasillos y zonas de caída para las pruebas de saltos. Debería disponer además de un círculo y sector de caída para el Lanzamiento de Peso, ya sea permanente o temporal.



- **41.3** Todas las superficies de las pistas, pasillos o zonas de batida deberán estar cubiertas con un material sintético que pueda preferentemente permitir la utilización de clavos de 6 mm en las zapatillas de los atletas. (Ver también la Norma 11 de la Normativa de Zapatillas de Atletismo)
- Las competiciones de Atletismo en Short Track según los apartados 1. (a), (b), (c) y 2. (a), (b) de la definición se desarrollarán nada más que en instalaciones que dispongan de un Certificado de Instalación de Atletismo Short Track World Athletics. Se recomienda que, cuando tales instalaciones estén disponibles, las Competiciones según los apartados 1. (d), (e), y 2. (c), (d), (e) se desarrollen en estas Instalaciones.
- **41.4** La base sobre la que está puesta la superficie sintética de las pistas, los pasillos de saltos y las zonas de batida, debe ser sólida, por ejemplo, hormigón, o, si se trata de una construcción en capas (tales como madera o contrachapados fijados sobre vigas) sin ninguna sección de resortes especial y, hasta donde sea posible técnicamente, cada pasillo deberá tener una elasticidad uniforme en todas sus partes. Esto debe comprobarse, para las zonas de batida en los saltos, antes de cada competición
- Una "sección de resortes" es cualquier sección cuya concepción o construcción es voluntariamente estudiada para proveer al atleta una ayuda suplementaria.

La falta de iluminación adecuada es uno de los problemas habituales para las Competiciones en estadio cubierto. Un estadio cubierto debe tener una iluminación que permita un desarrollo correcto y justo de las pruebas y si hay cobertura de televisión puede ser necesario que el nivel de iluminación sea más alto. La(s) línea(s) de meta pueden requerir iluminación adicional para el Cronometraje Totalmente Automático.

RT 42 La Pista Recta

Ver las Reglas para competiciones al aire libre y el Manual de World Athletics de Instalaciones de Atletismo.

RT 43 La Pista Oval y Calles

- **43.1** El perímetro nominal deberá ser de 200 m ("Pista oval Estándar de 200 m").
- Constará de dos rectas paralelas, y dos curvas que pueden tener peralte cuyos radios serán iguales.
- El interior de la pista deberá estar señalizado, bien sea con un bordillo de material apropiado, de aproximadamente 50 mm de altura y anchura, o con una línea blanca de 50 mm de ancho. El borde exterior de este bordillo o línea forma el interior de la calle 1.
- El borde interior de la línea o bordillo deberá estar horizontal en toda la extensión del perímetro de la pista, Sin embargo, este bordillo o línea puede estar situado en la zona peraltada de modo que la línea del eje del peralte sea horizontal a lo largo de la longitud del peralte
- El bordillo de las dos rectas puede ser omitido y sustituido por una línea blanca de 50 mm de anchura.

43.2 Calles

- La pista deberá tener un mínimo de 4 y un máximo de 6 calles.
- La anchura nominal de las calles deberá ser de 0,90 m mínimo y 1,10 m máximo, incluida la línea situada a la derecha. Todas las calles tendrán la misma anchura nominal con una tolerancia de +/- 0.01 m.
- Las calles estarán separadas por líneas blancas de 50 mm de anchura.

43.3 Peralte

- El ángulo del peralte en todas las calles en la curva y, separadamente, en la recta deberá ser el mismo en cualquier sección transversal de la pista.
- La recta puede ser plana o tener una inclinación lateral del 1/100 (1%) hacia la calle interior.
- A fin de facilitar el cambio de la recta a la curva peraltada, dicho cambio puede hacerse con una suave gradual transición horizontal que puede extenderse en la recta.
- Además, debería haber una transición vertical.



43.4 Marcaje del borde interno

Donde el borde interno de la pista esté marcado con una línea blanca, será señalizado adicionalmente con banderas o conos en las curvas y opcionalmente en las rectas.

- ✓ Los conos deberán tener, por lo menos, una altura de 0,20 m
- ✓ Las banderas tendrán un tamaño aproximado de 0,25 m x 0,20 m, una altura de por lo menos 0,45 m y formarán un ángulo de 60° hacia afuera con la superficie de la pista.
- ✓ Las banderas o conos se colocarán sobre la línea blanca de modo que el borde de la base del cono o asta de la bandera coincida con el borde de la línea blanca más cercana a la pista. Los conos o banderines se colocarán en intervalos no superiores a los 1,5 m en las curvas ni a los 10 m en las rectas.
- ✓ Nota: Para todas las competiciones short track directamente bajo la dirección de World Athletics, el uso de un bordillo interno está sumamente o encarecidamente recomendado.

Una pista oval puede ser de más de 200 m, pero cualquier récord para 200 m o carreras más largas no será ratificado. Para organizar competiciones del más alto nivel, será útil tener una pista de 6 calles. El ancho ideal de las calles de una pista oval debería ser 1 m. Los conos deben colocarse no solo a lo largo de las curvas sino a lo largo de toda la pista oval. Al colocar las banderas o los conos debe tenerse en cuenta que la línea blanca en el borde interior de la calle 1 no pertenece al corredor asignado a esa calle. Para las Competiciones en Short Track se prefieren y recomiendan conos.

RT 44 La Salida y Llegada en la Pista Oval

Requerimientos básicos

- **44.2** La salida y llegada deberán estar indicadas por líneas blancas de 50 mm de anchura, en ángulos rectos a las líneas de las calles en las partes rectas de la pista y a lo largo de una línea radial en las partes curvadas de la misma.
- **44.3** Requisitos para la línea de meta: si es posible, haya sólo una para todas las diferentes longitudes de carreras, que esté en una parte recta de la pista y que haya cuanta más de esa recta como sea posible antes de la meta.
- **44.4** El requisito esencial para todas las líneas de salida, rectas, de compensación o curvadas, es que la distancia para todos y cada uno de los atletas, cuando tomen la trayectoria más corta permitida, sea exactamente la misma.
- **44.5** Hasta donde sea posible, las líneas de salida (y las de las zonas de cambio de las Carreras de Relevos) no deberán estar en la parte más empinada del peralte.

44.6 Desarrollo de las carreras

Si un atleta no cumple con este artículo será descalificado.

1. Las **carreras hasta 300 m** inclusive se correrán enteramente por calles.
2. **carreras superiores a 300 m y menores de 800 m** se iniciarán y continuarán en calles hasta el final de la 2ª curva.
3. En las **carreras de 800 m**, se puede correr de las siguientes maneras:
 - ✓ A cada atleta se le puede asignar una calle individual en la salida, o
 - ✓ Hasta dos atletas máximo podrán salir en una calle, o
 - ✓ Puede darse una salida en grupos, como en la Regla 17.5.2, preferiblemente comenzando en las calles 1 y 4. En este caso, los atletas podrán dejar su calle, o los atletas que corran en el Grupo exterior podrán reunirse con los del Grupo interior, solamente después de la línea de calle libre marcada al final de la primera curva o si la carrera se corre con dos curvas por calles, al final de la segunda curva.
 - ✓ También se puede utilizar una línea de salida curvada única.
4. **Carreras más de 800 m** se deben correr sin calles utilizando una línea de salida curvada o una salida por grupos. Si se utiliza una salida por grupos, la línea de calle libre estará al final de la primera o la segunda curva.

La **línea de calle libre** será una línea curvada marcada después de la primera curva, de 50 mm de ancho a través de todas las calles excepto la calle 1. Para ayudar a los atletas a identificar la calle libre, pequeños conos o prismas de base 50 x 50 mm y no más de 0,15 m de alto, y preferiblemente de otro color que el de la línea de calle libre y el de las líneas de las calles, serán colocados sobre la línea de las calles inmediatamente antes de la intersección de las líneas de cada calle y la línea de calle libre.

Nota 1: En competiciones que no sean aquellas según los apartados 1. (a), (b), (c) y 2. (a), (b) de la definición de Competición de Rankings Mundiales los equipos pueden acordar la no utilización de calles en la carrera de 800 m.

Nota 2: En las pistas con menos de 6 calles, una salida en grupos puede ser utilizada para permitir que compitan 6 atletas.

44.7 Líneas de salida y llegada en pista de un perímetro nominal de 200 m.

- La línea de salida de la calle 1 deberá estar en la recta principal. Su posición estará determinada de modo que la línea de salida escalonada más avanzada en la calle exterior (carreras de 400 m) esté en una posición en la que el ángulo del peralte no sea superior a 12 °.
- La línea de meta para todas las carreras en la pista oval será una prolongación de la línea de salida de la calle 1, a través de la pista y en ángulos rectos a las líneas de las calles.

RT 45 Distribución de series, sorteo y calificación

- **45.1** La clasificación y composición de las series se hará de acuerdo con la Regla 20.3 del RT. La normativa puede especificar cómo pueden ser cubiertas las plazas vacantes debido a retiradas en semifinales y finales con atletas posicionados por orden después de aquellos clasificados tras la ronda previa.
- **45.2.** Para todas las carreras corridas entera o parcialmente por calles alrededor de una pista, cuando haya rondas sucesivas de una carrera, se harán tres sorteos de calles:
 1. Uno entre los dos atletas o equipos mejor clasificados para determinar los lugares en las dos calles exteriores.
 2. Otro para los atletas o equipos tercer o cuarto clasificados para determinar los lugares en las próximas dos calles
 3. Otro para los demás atletas o equipos para determinar los lugares en las restantes calles interiores.
- **45.3** Para todas las otras carreras el orden de las calles será sorteado de acuerdo con Reglas 20.4.1-20.4.2, 20.4.3 y 20.5 del Reglamento Técnico.

RT 48 Carreras de Relevos

- **48.1** En la carrera de **4x200 m** toda la primera posta y la primera curva de la segunda se correrán por calles hasta el borde más próximo de la línea de calle libre descrita en la Regla 44.6. Cada zona de transferencia será de 20 m de largo y el segundo, tercer y cuarto atletas empezarán en el interior de esta zona.
- **48.2** En la carrera de **4x400 m** se correrá conforme a la Regla 44.6.2
- **48.3** En la carrera de **4x800 m** se correrá conforme a la Regla 44.6.3
- **48.4** Los atletas que esperan en la tercera y cuarta posta del relevo 4x200 m, los de la segunda, tercera y cuarta posta del relevo 4x400 m y los del relevo 4x800 m, bajo la dirección del Oficial designado, se colocarán en su posición de espera en el mismo orden (del interior hacia afuera) que sus compañeros respectivos entran en la última curva. Una vez que los atletas que llegan pasan por ese punto, los atletas que esperan deben permanecer en ese orden y no cambiar la posición en el inicio de la zona de transferencia. Si un atleta no cumple este Artículo, su equipo será descalificado.
- Nota: Debido a la estrechez de las calles, las Carreras de Relevos en Short Track están mucho más expuestas a colisiones y obstrucciones sin intención que en las Carreras de Relevos al aire libre. Se recomienda, por consiguiente, que, cuando sea posible, se deje una calle libre entre cada equipo.

RT 49 Salto de Altura

El pasillo o y la zona de batida

- **49.1** Si se utilizan esteras portátiles para la batida, todas las referencias de los Artículos al nivel de la zona de batida tienen que ser interpretadas como referidas al nivel de la cara superior de las esteras.
- **49.2** El atleta puede iniciar su carrera de toma de impulso en el peralte de la pista oval, siempre que los últimos 15 m de su carrera se desarrollen sobre un pasillo conforme a las Reglas 27.3, 27.4 y 27.5

RT 50 Salto con Pértiga

El atleta puede iniciar su carrera de toma de impulso en el peralte de la pista oval, siempre que los últimos 40 m de su carrera se desarrollen sobre un pasillo conforme a las especificaciones de las Reglas 28.6 y 28.7 del RT.

RT 51 Saltos Horizontales

El atleta puede iniciar su carrera de toma de impulso en el peralte de la pista oval, siempre que los últimos 40 m de su carrera se desarrollen sobre un pasillo conforme a las especificaciones de las Reglas 29.1 y 29.2 del RT.

RT PARTE VI - PRUEBAS DE MARCHA

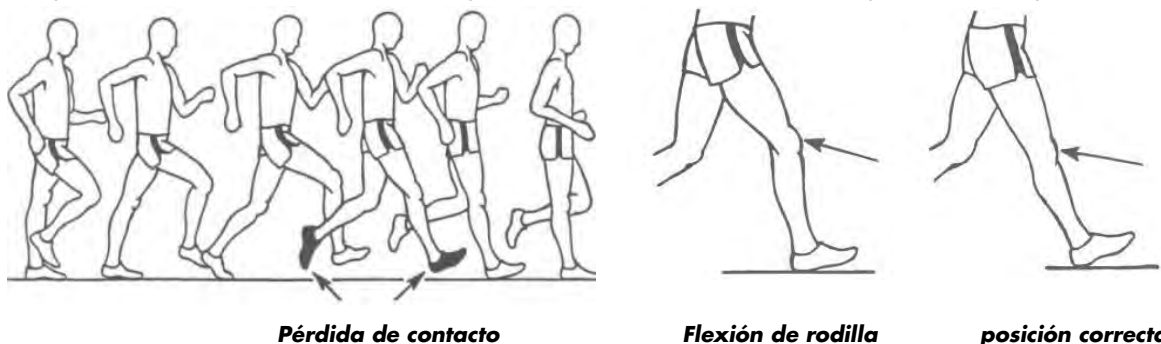
RT 54 Marcha

54.1 Las distancias estándar serán:

- Short Track: 3.000 m, 5.000 m
- Pista Oval Estándar de 400 m: 5.000 m, 10.000 m, 20.000 m, 35.000 m y 50.000 m
- Circuitos en Carretera: 10 km, 20 km, 35 km y 50 km

54.2 Definición de Marcha

La Marcha es una progresión de pasos ejecutados de modo que el atleta se mantenga en contacto con el suelo, a fin de que no se produzca pérdida de contacto visible (a simple vista). La pierna que avanza debe estar recta, (es decir, no doblada por la rodilla) desde el momento del primer contacto con el suelo hasta que se halle en posición vertical.



54.3 Juzgamiento

1. Los Jueces de Marcha designados elegirán un Juez Jefe, si no ha sido nombrado con anterioridad.
2. Todos los Jueces actuarán individualmente y sus juicios se basarán en observaciones hechas a simple vista.
3. Cuando corresponda, los Jueces serán designados de acuerdo con la Regla 9 del RC.
4. En Pruebas en Carretera, deberá haber normalmente un mínimo de seis y hasta un máximo de nueve Jueces, incluido el Juez Jefe.
5. En Pruebas en Pista, deberá haber normalmente seis Jueces, incluido el Juez Jefe.
6. En competiciones organizadas según el apartado 1. (a) y (b) de la definición no más de un Juez (excluyendo al juez jefe) afiliado a cualquier miembro puede officiar.



54.4 Juez Jefe

1. En todas las competiciones de Rankings Mundiales el Juez Jefe tiene la facultad de descalificar a un atleta en los últimos 100 m cuando por su modo de progresión el atleta infrinja obviamente la Regla 54.2, cualquiera que sea el número de tarjetas rojas previas que el Juez Jefe haya recibido para el atleta en cuestión.



Un atleta descalificado por el Juez Jefe en estas circunstancias tendrá el derecho de terminar la prueba. Será informado de su descalificación por el Juez Jefe o por un Adjunto del Juez Jefe mostrándole una paleta roja tan pronto como sea posible después de que el atleta haya acabado la carrera.

2. El Juez Jefe actuará como supervisor oficial de la competición y solamente actúa como Juez en la situación especial señalada en la Regla 54.4.1. En las competiciones según los apartados 1. (a), (b), (c) y 2. (a), (b), dos o más Adjuntos del Juez Jefe serán designados. El/los Adjunto/s del Juez Jefe sólo ayudarán en la notificación de las descalificaciones y no actuarán como Jueces de Marcha.

3. En todas las competiciones organizadas según los apartados 1. (a), (b), (c) y 2. (a), (b) y cuando sea posible para otras competiciones, un Oficial a cargo del Tablón de Anuncios y un Secretario del Juez Jefe serán nombrados.

54.5 Paleta Amarilla

Cuando un juez no esté completamente satisfecho de que un atleta está cumpliendo con la Regla 54.2, debe mostrar al atleta, cuando sea posible, una paleta amarilla con el símbolo de la infracción cometida en cada cara. Un atleta no puede recibir una segunda paleta amarilla del mismo juez por la misma infracción. El Juez debe informar al Juez Jefe, al acabar la competición, de todas las paletas amarillas que ha mostrado.



54.6 Tarjetas rojas

Cuando un Juez observa a un atleta infringiendo la Regla 54.2, bien mostrando una pérdida visible de contacto o la rodilla doblada en cualquier parte de la competición, el Juez enviará una Tarjeta Roja al Juez Jefe

54.7 Descalificación

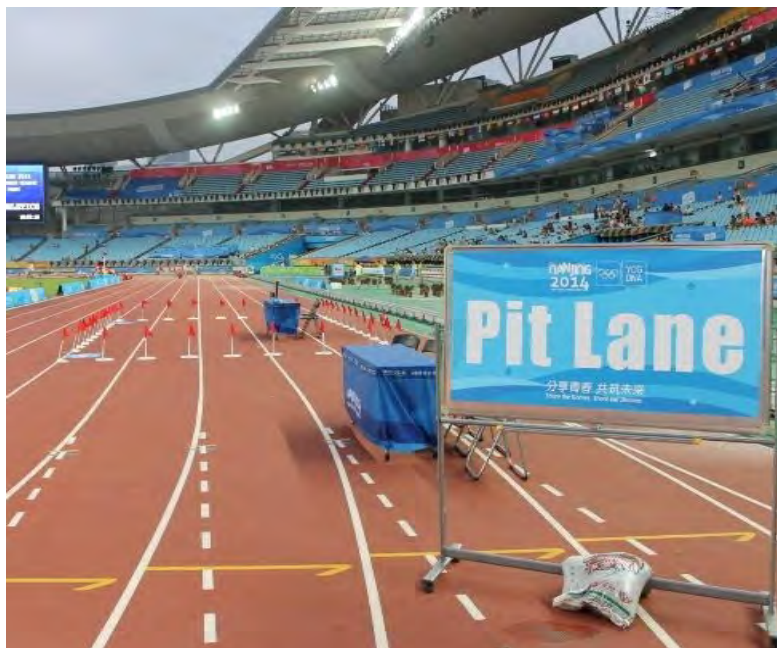
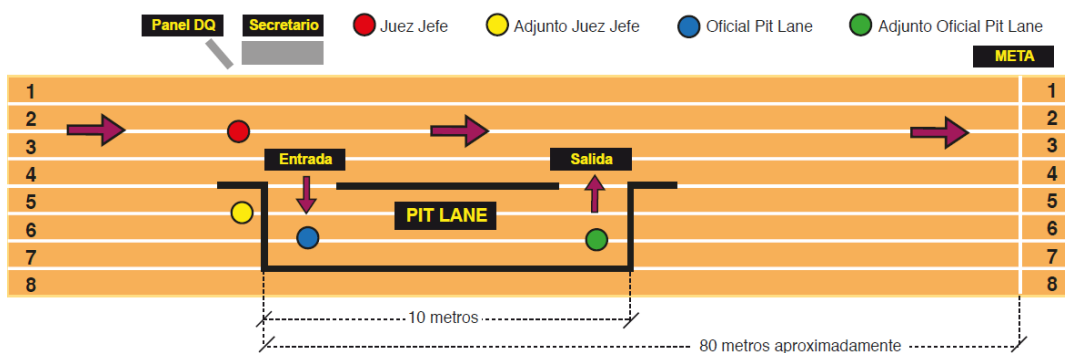
- Excepto por lo indicado en Regla 54.7.3. Cuando **3 Tarjetas Rojas de 3 Jueces diferentes** hayan sido enviadas al Juez Jefe sobre el mismo atleta, el atleta será descalificado e informado de esta descalificación por el Juez Jefe o su Adjunto mostrando una Paleta Roja. La ausencia de notificación no conllevará la recalificación de un atleta descalificado.
- En las competiciones según los apartados 1. (a), (b), (c) y (d), en ninguna circunstancia las Tarjetas Rojas de dos Jueces afiliados al mismo Miembro tendrán la facultad de descalificar a un atleta.

Tarjeta Roja			
Prueba Oficial			
Distancia:			
Hombre/Mujer			
Dorsal			
Motivo		Hora	Minuto
		Hora	Minuto
Juez nº			
Firma del Juez			

3. Se utilizará un **Área de Penalización** para cualquier carrera en la que la Normativa aplicable a la Competición lo indique, y puede utilizarse para otras carreras que como determine el organismo competente o los Organizadores. En tales casos, una vez que un atleta haya recibido tres Tarjetas Rojas y sea notificado por el Juez Jefe o por alguien en quien delegue, se le requerirá a entrar en el Área de penalización y a permanecer en ella durante el periodo pertinente. El periodo aplicable será el siguiente:

Para carreras hasta e incluyendo	Tiempo
5.000 m/5 km	0,5 minutos (30 segundos)
10.000 m/10 km	1 minuto
20.000 m/20 km	2 minutos
30.000 m/30 km	3 minutos
35.000 m/35 km	3,5 minutos
40.000 m/40 km	4 minutos
50.000 m/50 km	5 minutos

Un atleta que no entre en el Área de penalización cuando se le requiera o no permanezca en ella el periodo pertinente, será descalificado por el Juez Arbitro.



4. Si según la Regla 54.7.3 un atleta recibe una tercera Tarjeta Roja y ya no es posible indicarle que entre en el Área de Penalización antes del final de la carrera, el Juez Árbitro añadirá el tiempo que hubiera tenido que pasar en el Área de Penalización a su tiempo de llegada y ajustará el orden de llegada como sea necesario

- Si, en cualquier momento cuando es aplicable la Regla 54.7.3 del Reglamento Técnico, el atleta recibe una Tarjeta Roja adicional de un Juez distinto de los tres que habían enviado previamente una Tarjeta Roja, estará descalificado. Será informado de esta descalificación por el Juez Jefe o un Adjunto del Juez Jefe mostrándole una paleta roja. La ausencia de notificación no conllevará la recalificación de un atleta descalificado.



- En las carreras en Pista, un atleta que es descalificado tiene que abandonar la pista inmediatamente y, en las carreras en Carretera, el atleta, inmediatamente después de ser descalificado, se quitará los dorsales de identificación y saldrá del recorrido. Todo atleta descalificado que incumpla la obligación de abandonar el circuito o la pista o el cumplimiento de las instrucciones dadas conforme a la Regla 54.7.3 de entrar y permanecer durante el periodo pertinente el área de Penalización puede estar expuesto a otras acciones disciplinarias adicionales de acuerdo con las Reglas 7.1 y 7.3 del RT.
- Uno o más Tablones de anuncios se colocará/n en el recorrido y cerca de la llegada para mantener a los atletas informados del número de tarjetas rojas que han sido enviadas al Juez Jefe para cada atleta. El símbolo de cada infracción deberá igualmente indicarse en el Tablón de anuncios.

IAAF World Junior Championships BARCELONA 2012			
9		190	444
23	⬅	194	484
42	⬅	229	499
87		230	543
90	⬅	262	550
91		279	579
118		361	605
157	⬅	406	611
182	⬅	414	632
185	⬅	442	639
			680
			696
			730
			746
			769
			775
			826
			879
			888
			890
			939

- . En todas las competiciones de los apartados 1. (a) y (b), aparatos informáticos portátiles con capacidad de transmisión deben ser utilizados por los Jueces para comunicar todas las Tarjetas Rojas al Secretario y al Tablón de anuncios (o a los Tablones).

Para el resto de competiciones en las que no se utilice el Sistema citado, el Juez Jefe comunicará al Juez Árbitro, inmediatamente después del final de la prueba, la identidad de todos los atletas descalificados según las Reglas 54.4.1, 54.7.1 o 54.7.5, indicando el número del dorsal, la hora de la notificación y el motivo de las infracciones. Lo mismo deberá hacerse para los atletas que hayan recibido Tarjetas Rojas.

54.8 La Salida

- Las carreras comenzarán con el disparo de una pistola, un cañón, bocina o dispositivo similar. Se utilizarán las voces de las carreras superiores a 400 m (Regla 16.2.2). En las carreras donde haya un gran número de atletas, deberían darse avisos cinco minutos, tres minutos y un minuto antes de la salida.
- A la voz de "A sus puestos":
 - ✓ Los atletas se reunirán sobre la línea de salida del modo establecido por los Organizadores.
 - ✓ El Juez de Salidas debe asegurarse de que ningún atleta tiene su pie (o cualquier parte de su cuerpo) en contacto con la línea de salida o el suelo delante de la línea, y entonces dará la salida de la carrera.

54.9 Seguridad

- Los Organizadores tienen que garantizar la seguridad de los atletas y de los Oficiales.
- En las competiciones de Marcha según los apartados 1. (a), (b), (c) y 2. (a), (b), los Organizadores se asegurarán de que las carreteras utilizadas para la competición serán cerradas al tráfico motorizado en todos los sentidos.

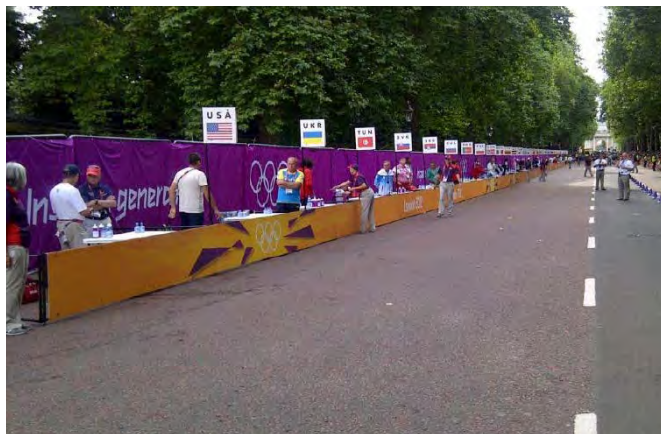
54.10 Puestos de Esponjas/Bebidas y Avituallamientos en Pruebas en Carretera

1. En la salida y llegada de todas las carreras habrá agua y otros avituallamientos apropiados.
2. Para todas las pruebas de 5 km, o más, y hasta 10 km, inclusive, se pondrán puestos de esponjas/bebidas a los intervalos apropiados, donde únicamente agua será proporcionada, si las condiciones climatológicas aconsejan dicha provisión Nota: Se puede también instalar puestos de nebulizadores cuando esto parezca razonable por la Organización y/o debido a las condiciones climatológicas.



3. Para todas las pruebas superiores a 10 km se pondrán puestos de avituallamiento en cada vuelta. Además, se instalarán puestos de esponjas/bebidas, donde se facilitará únicamente agua, aproximadamente a mitad de camino entre los puestos de avituallamiento, o con más frecuencia, si las condiciones climatológicas aconsejan dicha provisión.
4. Los avituallamientos, que pueden suministrarse bien sea por los Organizadores o por los atletas, se colocarán en los puestos de modo que los atletas tengan fácil acceso a ellos, o puedan ser entregados en sus manos por personas autorizadas. Los avituallamientos suministrados por los atletas serán mantenidos bajo la supervisión de oficiales designados por los Organizadores desde el momento en que los avituallamientos son entregados por los atletas o sus representantes. Estos oficiales se asegurarán de que los avituallamientos no son cambiados o alterados de ninguna forma.

5. Los Organizadores delimitarán, con vallas, mesas o marcas en el suelo, la zona en la que se pueden recibir o entregar avituallamientos. Las personas autorizadas pueden entregar en mano el avituallamiento al atleta desde atrás o desde una posición a no más de un metro al lado de la mesa, pero nunca delante de la misma. No pueden entrar en el recorrido ni obstruir a ningún atleta. Ningún oficial ni persona autorizada podrán, bajo ninguna circunstancia, desplazarse al lado del atleta mientras éste esté tomando el avituallamiento o agua.



6. En competiciones organizadas según los apartados 1. (a), (b), (c) y 2. (a), (b), un máximo de dos oficiales de cada Miembro pueden situarse detrás de la mesa al mismo tiempo. Para una prueba en la que un Miembro pueda estar representado por más de tres atletas, la Normativa Técnica puede autorizar Oficiales adicionales en las mesas de avituallamiento.
7. Un atleta puede, en cualquier momento, llevar agua o avituallamiento en la mano o unido a su cuerpo, siempre que lo lleve desde la salida o lo haya recogido o recibido en un puesto oficial.
8. Un atleta que reciba o recoja avituallamientos o agua en cualquier otro lugar que no sea los puestos oficiales previstos para esto, excepto cuando se suministren por razones médicas o bajo la dirección de los Oficiales de la prueba o que coja el avituallamiento de otro atleta, debería, para una primera infracción de esta naturaleza, ser advertido por el Juez Árbitro normalmente mostrándole una tarjeta amarilla. Para una segunda infracción, el Juez Árbitro deberá descalificar al atleta, normalmente mostrando una tarjeta roja. El atleta deberá entonces abandonar el recorrido inmediatamente.

Nota: Un atleta puede recibir de o pasar a otro atleta avituallamiento, agua o esponjas siempre que fueran llevados desde la salida o recogidos o recibidos en un puesto oficial. Sin embargo, cualquier apoyo continuo de un atleta a otro u otros de esa forma puede ser considerado como asistencia injusta y una advertencia o descalificación como se expone arriba puede ser aplicada.

Generalmente, hay uniformidad en las disposiciones de Reglas 54, 55 y 56 del RT concernientes a pruebas exteriores. Debería observarse, sin embargo, que la Regla 54.10.5 mencionada arriba es intencionadamente diferente de la Regla 55.8.5 en que en pruebas de marcha no se permiten oficiales de equipo delante de las mesas.

54.11 Recorridos en carretera

- El circuito no será inferior a 1 km ni superior a 2 km.
- En las pruebas que comiencen y finalicen en el Estadio, el circuito debería estar situado tan cerca como sea posible del estadio.
- Los recorridos en carretera serán medidos de acuerdo con la Regla 55.3 del RT.

Desarrollo de la Prueba

- **54.12** Un atleta podrá abandonar el recorrido marcado con el permiso y bajo supervisión de un Oficial, siempre que la distancia por recorrer no sea disminuida al dejar el recorrido.
- **54.13** Si el Juez Árbitro está convencido, respecto al Informe de un Juez o de un Auxiliar, o de otro modo, de que un atleta ha dejado el recorrido marcado, reduciendo así la distancia a recorrer, el atleta será descalificado.

ANEXO

RELEVO MIXTO DE MARATÓN MARCHA

Relevo mixto de maratón

- La carrera se desarrollará sobre una distancia de 42,195 km y
- será disputada por equipos de dos atletas – uno masculino y una femenina.
- Habrá cuatro postas – cada una de una distancia mínima de 10 km. El atleta masculino marchará la primera y tercera posta y la atleta femenina la segunda y cuarta posta. La distancia real de cada posta se determinará de acuerdo con las circunstancias locales y el diseño del emplazamiento.

La Regla 54 del Reglamento Técnico se aplicará con las siguientes variaciones:

54.4.1 Se aplicará únicamente a los últimos 100 m de la última posta. Cuando en cualquier otro momento el Juez Jefe observe que un atleta está incurriendo en una conducta antideportiva o inapropiada, lo remitirá al Juez Árbitro para que tome medidas.

54.5 Se aplicará a toda la carrera de modo que un mismo Juez no pueda mostrar una Paleta Amarilla al mismo atleta al que ya le ha mostrado una Paleta Amarilla por esa infracción o para el que ha enviado una tarjeta roja, ya sea en la misma posta o en una posterior para ese atleta en particular. Sin embargo, podrán hacerlo para el otro atleta del mismo equipo.

54.6 Esta Regla se aplicará a toda la carrera de modo que el mismo Juez no pueda enviar al Juez Jefe una segunda tarjeta roja para el mismo atleta, ya sea en la misma posta o en una posterior para ese atleta en particular. Sin embargo, podrá hacerlo para el otro atleta en el mismo equipo.

54.7 Descalificación, como sigue:

54.7.1 Excepto por lo indicado en la Regla 54.7.3 del Reglamento Técnico, cuando siete Tarjetas Rojas hayan sido enviadas al Juez Jefe para atletas en el mismo equipo el equipo será descalificado, y será informado de esta descalificación por el Juez Jefe o un Adjunto del Juez Jefe mostrándole una paleta roja. La ausencia de notificación no conllevará la recalificación de un atleta descalificado.

54.7.3 Se utilizará un Área de Penalización. Se requerirá a un atleta a entrar en el área de Penalización y a permanecer en ella durante el periodo pertinente una vez que su equipo haya recibido tres Tarjetas Rojas y en cada ocasión de una Tarjeta Roja adicional a partir de entonces, y sea notificado de ello por el Juez Jefe o por alguien en quien delegue. Nota: El atleta que se encuentre actualmente en el recorrido cuando el aviso sea dado por el Juez Jefe debe cumplir con esta Regla incluso si la tarjeta roja fue enviada al Juez Jefe cuando el otro atleta estaba en el recorrido. El período aplicable en el Área de Penalización será el siguiente:

- Después de **tres tarjetas** rojas **3 minutos**
- Después de la **cuarta tarjeta** roja **1 minutos**
- Después de la **quinta tarjeta** roja **1 minutos**
- Después de la **sexta tarjeta** roja **1 minutos**

54.7.4 Si un equipo recibe una tercera o posterior Tarjeta Roja y ya no es posible indicarle que entre en el Área de Penalización antes del final de la carrera, el Juez Árbitro añadirá el(los) tiempo(s) que hubiera sido requerido pasar en el Área de Penalización a su tiempo de llegada y ajustará el orden de llegada como sea necesario.

54.7.5 Se aplicará la Regla 54.7.1 del Reglamento Técnico según lo modificado anteriormente.

Zona de transferencia

- Se trazarán líneas de 50 mm de ancho a través del recorrido para señalar el inicio de la distancia de cada posta (línea cero).
- Líneas similares se trazarán 10 m antes y 10 m después de la línea cero para señalar la zona de transferencia.
- Todos los procedimientos de transferencia, que, a menos que sea especificado de otro modo por los organizadores, conllevarán un contacto físico entre los atletas que llegan y que salen, deberán ser completados dentro de esta zona.



RT PARTE VII - CARRERAS EN CARRETERA

RT 55 Carreras en Carretera

55.1 Las distancias estándares serán

✓ Milla en Ruta	✓ 25 km
✓ 5 km,	✓ 30 km,
✓ 10 km,	✓ Maratón (42,195 km)
✓ 15 km,	✓ 100 km
✓ 20 km,	✓ Relevos en Carretera.
✓ Media maratón	

- Se recomienda que la carrera de Relevos en Carretera se realice sobre la distancia de Maratón, idealmente en un recorrido en bucle de 5 km, con relevos de 5 km, 10 km, 5 km, 10 km, 5 km y 7,195 km.
- Para una carrera de Relevos Sub-20 en Carretera la distancia recomendada es la de la Media Maratón con etapas de 5 km, 5km, 5 km y 6,098 km.

55.2 El recorrido

- Las carreras deberán efectuarse sobre carreteras asfaltadas. Sin embargo, cuando la circulación u otras circunstancias similares lo hagan impracticable, el recorrido, debidamente marcado, podrá seguir un carril para bicicletas o un sendero de peatones a lo largo de la carretera, pero no deberá pasar por terrenos blandos como arcenes con césped o similares.
- La salida y la llegada pueden tener lugar en una zona de competición de atletismo.
- Nota 1: Se recomienda que para las Carreras en Carretera organizadas sobre distancias estándares, los puntos de salida y llegada, a lo largo de una línea recta teórica trazada entre ambos puntos, no deben estar separados uno de otro en más del 50 % de la distancia de la carrera. Para aprobación de Récords, ver Regla 32.21.2 del RC.
- Nota 2: Se acepta que la salida, la llegada y otros tramos del recorrido de una carrera se hagan sobre hierba o superficie no pavimentada. Estos tramos deberán ser reducidos al mínimo posible.

55.3 Medición del recorrido

- El recorrido deberá medirse por el camino más corto posible que un atleta pueda seguir dentro de la sección de carretera que se le permita utilizar en la carrera.
- En todas las competiciones según el apartado 1. (a) y (b) y, cuando sea posible, 1. (c) y 2. (a), (b), la línea de medición se marcará a lo largo del recorrido en un color que resalte y que no pueda ser confundida con otras señalizaciones.
- La longitud del recorrido no será nunca menor que la distancia oficial de la prueba.
- En todas las Competiciones de Rankings Mundiales, la fluctuación de la medición no deberá exceder el 0,1 % (por ejemplo, 42 m para la Maratón) y la longitud del recorrido deberá haber sido medida y certificada con anterioridad por un Medidor Internacional de Recorridos en Carretera.



- Nota 1: Se usará para mediciones el "método de la bicicleta calibrada".
- Nota 2: Para impedir que un recorrido pueda ser corto en una futura remediación, se recomienda incluir "un factor de prevención de recorrido corto" cuando se traza el recorrido. Para mediciones con bicicleta este factor será del 0,1 %, lo que significa que cada kilómetro tendrá una "longitud de medición" de 1001 m.
- Nota 3: Si se pretende que el equipamiento que se utiliza en partes del recorrido para definir el recorrido el día de la carrera no sea permanente, tal como conos, vallas, etc., su situación debe decidirse con anterioridad a la medición y la documentación de tales decisiones debe ser incluida en el informe de medición.
- Nota 4: Se recomienda que, para las Carreras en Carretera organizadas de acuerdo con una distancia estándar, la disminución de altitud entre la salida y llegada no deberá exceder del 1/1000, es decir, 1m por km. Para aprobación de Récords ver Regla 32.21.3 del Reglamento de Competición.
- Nota 5: Un Certificado de Medición del Recorrido será válido para 5 años; pasado este periodo el recorrido será remediado, incluso aunque no haya sufrido modificaciones visibles.
- **55.4** Las distancias en km a lo largo del trayecto deberán ser indicadas a todos los atletas.
- **55.5** Para los Relevos en Carretera, se trazarán líneas de 50mm de anchura a través del recorrido para señalar las distancias de cada etapa e indicar la línea central. Líneas similares se trazarán 10 m antes y 10 m después de la línea cero para señalar la zona de transferencia del testigo. Todos los procesos de transferencia del testigo que, salvo especificación contraria de los Organizadores, implicará un contacto físico entre el atleta que llega y el atleta que espera, deberán ser realizados dentro de esta zona

55.6 La Salida

- Las carreras comenzarán con el disparo de una pistola, de un cañón o bocina o similar.
- Se utilizarán las voces de las carreras superiores a 400 m. (Regla 16.2.2).
- En carreras donde haya un gran número de atletas, deberían darse aviso cinco minutos, tres minutos y un minuto antes de la salida.
- A la voz de "**A sus puestos**",
 - ✓ los atletas se reunirán sobre la línea de salida establecida por los Organizadores.
 - ✓ El Juez de Salidas debe asegurarse de que ningún atleta tiene su pie (o cualquier parte de su cuerpo) en contacto con la línea de salida o el suelo delante de la línea, y entonces dará la salida de la carrera.

Como para Carreras en Pista de media y larga distancia, se enfatiza para pruebas celebradas fuera del estadio que los Jueces de Salidas y los Jueces Árbitros deberían evitar el exceso de celo en la aplicación de los Artículos de salidas falsas a tales pruebas. Anular salidas en pruebas de carretera y otras pruebas exteriores puede ser difícil, y con muchos participantes irrealizable, en cualquier caso. Sin embargo, cuando hay una infracción clara y voluntaria, el Juez Árbitro no debería dudar en tomar las medidas adecuadas respecto a un individuo bien durante o después de la carrera. Sin embargo, en pruebas importantes, cuando el mecanismo de salida funciona mal y está claro o es posible que el sistema de cronometraje no se haya activado, una anulación, cuando sea factible, podría ser la mejor opción.

55.7 Seguridad

- Los Organizadores de las Carreras en Carretera tienen que garantizar la seguridad de los atletas y Oficiales.
- En las competiciones según los apartados 1. (a), (b), (c) y 2. (a), (b), los Organizadores se asegurarán de que las carreteras utilizadas para la competición serán cerradas al tráfico motorizado en todos los sentidos.

55.8 Puestos de Esponjas/Bebidas y Avituallamiento

- 1.** En la salida y llegada de todas las carreras habrá agua y otros avituallamientos apropiados.
- 2.** Para todas las carreras se deberá disponer de agua en intervalos de aproximadamente 5 Km. Para pruebas más largas de 10 km, se pueden facilitar avituallamientos distintos de agua en estos puntos.
Nota 1: Donde las condiciones lo aconsejen, según la naturaleza de la prueba, las condiciones climatológicas y la condición física de la mayoría de los participantes, agua y/o avituallamiento podrá ser colocado a intervalos más regulares a lo largo del recorrido.
Nota 2: Se puede también instalar puestos de nebulizadores cuando esto parezca razonable por la Organización y/o debido a las condiciones climatológicas.
- 3.** Los avituallamientos podrán componerse de bebidas, complementos energéticos, productos alimenticios u otra consumición además de agua. Los Organizadores determinarán qué avituallamientos ofrecerá en función de las condiciones imperantes.
- 4.** Los avituallamientos serán, normalmente, proporcionado por los Organizadores, pero éstos podrán autorizar a los atletas a aportar su propio avituallamiento, en cuyo caso, cada atleta deberá designar los puestos en los que debe ponerse a su disposición. Los avituallamientos suministrados por los atletas serán mantenidos bajo la supervisión de Oficiales designados por los Organizadores desde el momento en que son entregados por los atletas o sus representantes. Esos Oficiales se asegurarán que los avituallamientos no son alterados o manipulados en modo alguno.
- 5.** Los Organizadores deberán delimitar, por medio de barreras, mesas o marcas sobre el suelo, la zona en la que el avituallamiento será distribuido o recogido. Esta zona no debería encontrarse directamente en la línea de medición del recorrido. El avituallamiento debe ser colocado de tal modo que sea fácilmente accesible a los atletas o que pueda ser puesto en sus manos por personas autorizadas. Estas personas autorizadas deben permanecer en el interior de la zona designada y no penetrar en el recorrido ni estorbar a ningún atleta. Ningún Oficial ni persona autorizada podrán, bajo ninguna circunstancia, correr al lado del atleta mientras éste esté tomando el avituallamiento o agua.
- 6.** En competiciones organizadas según los apartados 1. (a), (b), (c) y 2. (a), (b), un máximo de dos oficiales de cada Miembro pueden situarse al mismo tiempo detrás de la mesa.
Nota: Para una Competición en la que un Miembro pueda estar representado por más de tres atletas, las Normas Técnicas pueden autorizar Oficiales adicionales en las mesas de avituallamiento.
- 7.** Un atleta puede, en cualquier momento, llevar agua o avituallamiento en la mano o unido a su cuerpo siempre que lo lleve desde la salida o lo haya recogido o recibido en un puesto oficial.
- 8.** Un atleta que reciba o recoja avituallamiento o agua de otro sitio diferente a un puesto oficial previsto para ello –excepto cuando se suministren por razones médicas por o bajo la dirección de Oficiales de la carrera– o que coja el avituallamiento que sea de otro atleta, debería, para una primera infracción de esta naturaleza ser advertido por el Juez Árbitro normalmente mostrándole una tarjeta amarilla. Para una segunda infracción, el Juez Árbitro deberá descalificar al atleta, normalmente mostrándole una tarjeta roja. El atleta deberá entonces abandonar el recorrido inmediatamente. Nota: Un atleta puede recibir de o pasar a otro atleta avituallamiento, agua o esponjas siempre que fueran llevados desde la salida o recogidos o recibidos en un puesto oficial. Sin embargo, cualquier apoyo continuo de un atleta a otro u otros de esa forma puede ser considerado como asistencia injusta y una advertencia o descalificación como se expone arriba puede ser aplicada.

Desarrollo de la carrera

- **55.9** Un atleta podrá salir del recorrido marcado con el permiso y bajo la supervisión de un Oficial, siempre que la distancia por recorrer no sea disminuida al dejar el recorrido.
- **55.10.** Si el Juez Árbitro está convencido, respecto al Informe de un Juez, Auxiliar o de otro modo, de que un atleta ha dejado el recorrido marcado, reduciendo así la distancia a recorrer, el atleta deberá ser descalificado.
- **55.11** Se colocarán Auxiliares del Juez Árbitro a intervalos regulares y en cada punto clave. Otros auxiliares deberían moverse a lo largo del recorrido durante la carrera.

Se reconoce que seguir la práctica de dar primero una advertencia cuando se apliquen los aspectos pertinentes de la Regla 55 del Reglamento Técnico y cuando sea aplicable las Reglas 6.2 y 6.3 del Reglamento Técnico creará dificultades en su cumplimiento, pero cuando se presente la oportunidad el Juez Árbitro debería hacerlo así. Se sugiere que una opción podría ser que se designasen a los jueces auxiliares de circuito o puestos de avituallamiento como Jueces Árbitro adjuntos y que estuvieran en comunicación con el Juez Árbitro y entre ellos para asegurar la coordinación eficaz de advertencias y descalificaciones. Pero sigue existiendo la posibilidad según la Nota a la Regla 6.2 del Reglamento Técnico que en algunas circunstancias la descalificación puede, y debería, ocurrir sin haberse dado una advertencia. Cuando no se use un Sistema de Cronometraje con Transpondedor, o cuando es deseable un sistema adicional de grabación de apoyo, se recomienda que se use un sistema de embudos como el descrito para Carreras de Campo a Través en el comentario a la Regla 56 del Reglamento Técnico.

	MARCHA	RUTA	CROSS	PISTA
SALIDA Y META	AGUA Y OTROS AVITUALLAMIENTOS	AGUA Y OTROS AVITUALLAMIENTOS	AGUA Y OTROS AVITUALLAMIENTOS	
5 KM A 10 KM	** ESPONJAS / AGUA A INTERVALOS APROPIADOS	AGUA CADA 5 KM AVITUALLAMIENTO SEGÚN NECESIDAD		
HASTA 10 KM		AGUA CADA 5 KM AVITUALLAMIENTO SEGÚN NECESIDAD	** ESPONJAS / BEBIDAS CADA VUELTA	
MAS 10 KM	AVITUALLAMIENTO CADA VUELTA ** ESPONJAS / AGUA A 1/2 CAMINO	AGUA CADA 5 KM AVITUALLAMIENTO SEGÚN NECESIDAD		
CIRCUITO	1 - 2 KM		1,5 A 2 KM	
5000 O MAS				** ESPONJAS / AGUA

** Si las circunstancias lo aconsejan, o con más frecuencia si las circunstancias lo aconsejan

ANEXO: CLASIFICACIONES POR EQUIPOS EN RUTA Y CROSS

Este punto no viene explicado en el reglamento World Athletics, pero en competiciones de todo ámbito tendremos que realizar clasificaciones por equipos. Según se indique en la normativa de cada competición se tendrá en cuenta el número de atletas que puntúan, con los siguientes condicionantes:

- En pruebas en **ruta** se **suma el tiempo** de los atletas
- En pruebas de **cross** se **suma el puesto** de los atletas
- En caso de **empate**, en la suma, se tendrá en cuenta el **tiempo/puesto** del **último atleta** con derecho a puntuar

puesto	nombre	equipo	tiempo
1	x	A	10,30
2	x	B	10,31
3	x	B	10,32
4	x	A	10,33
5	x	A	10,34
6	x	B	10,35
7	x	B	10,36
8	x	A	10,37

equipo	ruta (tiempo)	total	puesto
A	10,30+10,33+10,34+ 10,37	42,14	2º
B	10,31+10,32+10,35+ 10,36	42,14	1º

supuesto practico en el que puntúan los 4 primeros.

equipo	cross (puesto)	total	puesto
A	1+4+5+ 8	18	2º
B	2+3+6+ 7	18	1º

supuesto practico en el que puntúan los 4 primeros.

•

RT PARTE VIII CAMPO A TRAVÉS, CARRERAS DE MONTAÑA Y DE TRAIL

RT 56 Carreras de Campo a Través

- **56.1** Las **distancias** en los Campeonatos del Mundo de Campo a Través de World Athletics deberían ser, aproximadamente: las indicadas en el cuadro: Se recomienda que distancias similares se utilicen para otras competiciones Internacionales y Nacionales.

	SUB-18	SUB-20	SENIOR
HOMBRES	6 KM	8 KM	10 KM
MUJERES	4 KM	6KM	10 KM

- **56.2** El **recorrido** debe ser diseñado sobre una zona abierta o de bosque, cubierta en la medida de lo posible, por hierba, con obstáculos naturales, que puedan ser utilizados por el diseñador del recorrido para trazar un recorrido de carrera estimulante e interesante. La zona debe ser suficientemente amplia para albergar no solamente el recorrido sino también todas las instalaciones necesarias.
- **56.3** Para Campeonatos y Competiciones internacionales y, donde sea posible, para otras competiciones:
 1. Un recorrido de una vuelta debe ser diseñado, midiendo ésta entre 1500 m y 2000 m. Si es preciso, se pueden añadir una vuelta pequeña al objeto de ajustar las distancias a las distancias totales requeridas por las diversas pruebas, en cuyo caso la vuelta pequeña debe correrse en la primera parte de la prueba. Se recomienda que cada vuelta larga tenga una subida total de, al menos, 10 m.
 2. Se utilizarán los obstáculos naturales existentes, si es posible. Sin embargo, deben evitarse los obstáculos muy elevados, así como las zanjas profundas, subidas y bajadas peligrosas, tupidas malezas y, en general, cualquier obstáculo que pudiera constituir una dificultad más allá del objetivo de la competición. Es preferible no utilizar obstáculos artificiales, pero si dicho uso es inevitable, deben construirse de forma que simulen obstáculos naturales al aire libre. En carreras con un gran número de atletas, han de evitarse en los primeros 300m pasos estrechos u otros impedimentos que priven a los atletas de una carrera sin estorbos.
 3. Se evitará, o al menos se limitará al mínimo, el cruce de carreteras o de cualquier tipo de superficie de asfalto. Cuando sea imposible evitar dichas situaciones en una o dos zonas del recorrido, dichas zonas deben ser cubiertas de hierba, tierra o esteras.
 4. Aparte de las zonas de salida y llegada, el recorrido no debe incluir ninguna otra recta larga. Un recorrido "natural", ondulado con curvas suaves y rectas cortas, es el más adecuado.
- **56.4 Marcaje** del recorrido
 1. El recorrido deberá estar claramente marcado con cinta en ambos lados. Se recomienda que, todo a lo largo de un lado del recorrido se instale un pasillo de 1 m de ancho, fuertemente vallado y al exterior del recorrido, para el uso exclusivo de los Oficiales de la Organización y de los medios de información (obligatorio para competiciones de Campeonatos). Las zonas cruciales deben estar fuertemente valladas; en particular la zona de salida (incluida la zona de calentamiento y la Cámara de Llamadas) y la zona de llegada (incluida cualquier zona mixta). Solamente se permitirá el acceso a estas zonas a las personas acreditadas.
 2. Al público general solamente se le permitirá cruzar el recorrido en las primeras etapas de la carrera en puntos de paso bien organizados, dirigidos por auxiliares.
 3. Se recomienda que, aparte de las zonas de salida y llegada, el recorrido tenga una anchura de 5 m, incluidas las zonas de obstáculos.

- **56.5** Para los **Relevos Campo a Través**, se trazarán líneas de 50 mm de ancho separadas 20 m entre sí a través del circuito para señalar la zona de transferencia. Todos los procedimientos de transferencia, que, a menos que sea especificado de otro modo por los organizadores, conllevarán un contacto físico entre los atletas que entran y que salen, deberá ser completado dentro de esta zona. Nota: Deberían colocarse banderas de 1 m x 1 m, montadas al menos a 2 m de altura, al comienzo y al final de la zona de transferencia. Banderas verdes para el comienzo de la zona y banderas rojas para el final de la zona.

56.6 La Salida

- Las carreras se comenzarán con el disparo de una pistola, cañón, bocina o aparato similar. Se utilizarán las voces de las carreras superiores a 400 m. (Regla 16.2.2).
- En las carreras con un alto número de participantes, deberían darse avisos, cinco minutos, tres minutos y un minuto antes de la salida.
- Pueden existir “cajones” de salida para las carreras por equipos y los miembros de cada equipo pueden ser alineados uno tras otro en la salida de la carrera.
- Para el resto de carreras, los atletas serán alineados del modo que establezcan los organizadores.
- A la voz de “A sus puestos”, el Juez de Salidas debe asegurarse de que ningún atleta tiene su pie (o cualquier parte de su cuerpo) en contacto con la línea de salida o el suelo delante de la línea, y entonces dará la salida.



56.8 Puestos de esponjas/bebidas y avituallamientos

- En la salida y llegada de todas las carreras habrá agua y otros avituallamientos apropiados.
- Para todas las pruebas se pondrán puestos de esponjas/bebidas en cada vuelta, si las condiciones climatológicas aconsejan dicha provisión. Nota: Cuando las condiciones lo aconsejen, teniendo en cuenta la naturaleza de la prueba, las condiciones climatológicas y el estado de forma de la mayoría de los competidores, los puestos se pueden colocar a intervalos más regulares a lo largo del recorrido.

56.9 Desarrollo de la Carrera

- Si el Juez Árbitro está conforme con el Informe de un Juez, Auxiliar, o de otro modo, de que un atleta ha dejado el recorrido marcado, reduciendo así la distancia a recorrer, el atleta será descalificado.

La zona de llegada será suficientemente ancha para permitir a varios atletas esprintar uno al lado de otro y suficientemente larga para separarlos en la llegada.

A menos que se esté usando un Sistema de Cronometraje con Transpondedor con un sistema de apoyo (tal como grabación en vídeo) para comprobar el orden de llegada, deberían montarse calles de llegada (“embudos”) unos 8 a 10 metros después la línea de llegada, con una anchura máxima de 0,70-0,80 m. Una vez en los embudos los atletas no deben ser capaces de adelantarse uno a otro. Los embudos, a los que los atletas serán dirigidos conforme cruzan la línea de llegada, deberían ser de 35-40 m de largo. Al final de cada embudo, los oficiales anotarán los dorsales/nombres de los atletas y si es aplicable recuperarán sus chips de cronometraje con transpondedor. Los embudos deberían tener cuerdas móviles en el extremo por el que entran los atletas, de modo que cuando una calle está llena, la siguiente cuerda se puede cruzar por detrás del último atleta, para permitir al siguiente atleta que finaliza entrar en la nueva calle. Los Jueces y los Cronometradores estarán situados a cualquiera de los lados de la línea de llegada y se recomienda que, para estudiar cualquier apelación relativa al orden de llegada, un oficial con un equipo de grabación de vídeo (si es posible con un cronómetro a la vista) sea asignado para grabar el orden en que los atletas cruzan la línea.

RT 57 Carreras de Montaña y Trail

Normas Generales

57.1 El recorrido

1. La disciplina de Carreras de Montaña y de Trail tiene lugar en diferentes tipos de terrenos naturales (arena, caminos de tierra, caminos forestales, senderos de vía única, pistas de nieve, etc.) y en diferentes tipos de entornos (montañas, bosques, llanuras, desiertos, etc.).
2. Las carreras tienen lugar principalmente en superficies fuera de la carretera, sin embargo, son aceptables tramos de superficies pavimentadas (p.ej. asfalto, hormigón, macadán, etc.) como modo de alcanzar o unir los senderos del recorrido, pero deberían reducirse al mínimo. Deberían usarse preferiblemente carreteras y senderos existentes.
3. Únicamente para Carreras de Montaña, existen algunas excepciones especiales en las que las carreras se llevan a cabo en una superficie pavimentada, pero solamente son aceptables cuando hay grandes cambios de elevación en el recorrido.
4. El recorrido debe estar marcado de tal manera que no se requieran habilidades de navegación por parte de los atletas. Las Carreras de Trail no tienen límites en la distancia o la ganancia o pérdida de altitud y el recorrido debe representar el descubrimiento lógico de una región.
5. Las carreras de Montaña se dividen tradicionalmente en carreras “en subida” y “en subida y descenso”. La ganancia o pérdida de elevación media puede variar aproximadamente entre 50-250 metros por kilómetro, y las distancias hasta 42,2 km.

57.2 Salida

- Las Carreras de Montaña y de Trail tienen generalmente salidas en grupo.
- Los atletas también pueden salir separados por género o categorías por edad.

57.3 Seguridad y Servicios médicos

Los Comités Organizadores deben asegurar la seguridad de atletas y oficiales. Deberían respetarse condiciones específicas como elevada altitud, condiciones climatológicas cambiantes e infraestructuras disponibles. El organizador de la prueba es responsable de cuidar el medio ambiente cuando planifica el recorrido, durante y después de la competición.

57.4 Equipamiento

Las Carreras de Montaña y de Trail no implican el uso de una técnica particular, alpina u otra, ni el uso de un equipamiento específico, como equipamiento de montañismo. El uso de bastones de senderismo podría estar permitido a discreción de la organización de la Carrera. El Organizador de la Carrera puede recomendar o imponer equipamiento obligatorio debido a las condiciones que se espera se encuentren durante la carrera, que permitirá al atleta evitar una situación de peligro o, en el caso de un accidente, dar la alerta y esperar en condiciones de seguridad la llegada de ayuda.

57.5 Organización de la Carrera

El Organizador deberá, con antelación a la carrera, publicar normas específicas de la carrera, incluyendo como mínimo: ·

1. Datos del responsable organizador (nombre, datos de contacto) ·
2. Programa de la prueba ·
3. Información detallada sobre las características técnicas de la carrera: distancia total, ascenso/descenso total, descripción de las principales dificultades del recorrido ·
4. Un mapa detallado del recorrido ·

5. Un perfil detallado del recorrido ·
6. Criterio de marcaje del recorrido ·
7. Localización de los puestos de control y estaciones médicas/de ayuda (si es aplicable) ·
8. Equipamiento permitido, recomendado u obligatorio (si es aplicable) ·
9. Normas de seguridad a seguir ·
10. Normas de penalización y descalificación ·
11. Tiempo límite y barreras de corte (si es aplicable)

Reglamento Técnico Internacional para Carreras de Montaña y Trail

57.6 Aunque se recomienda encarecidamente para todos los campeonatos internacionales, la aplicación del siguiente reglamento técnico es obligatoria únicamente en los Campeonatos del Mundo. Para todas las pruebas de Carreras de Montaña y Trail que no sean Campeonatos del Mundo, las normas específicas de la prueba y/o las normas nacionales tendrán prioridad. Si una competición de Carreras de Montaña y Trail se celebra bajo el “Reglamento Técnico Internacional”, deberá ser especificado en la normativa de la prueba. En todos los demás casos, si un Juez Árbitro es nombrado por un Miembro, una Asociación de Área o la autoridad que supervisa la competición, esta persona debe asegurar el cumplimiento del reglamento general de Atletismo, pero no hará cumplir el siguiente Reglamento Técnico Internacional.

57.7 La Salida

- Se utilizarán las voces para carreras superiores a 400 m. (Regla 16.2.2).
- En carreras donde haya un gran número de atletas, deberían darse avisos, cinco minutos, tres minutos y un minuto antes de la salida. También se puede hacer una cuenta atrás de 10 segundos para la salida

57.8 Desarrollo de la carrera

Un atleta será descalificado o tendrá la penalización establecida en las normas específicas de la carrera si el Juez Árbitro está conforme con el informe de un juez, Auxiliar, o de otro modo.

1. ha dejado el recorrido marcado reduciendo así la distancia a recorrer; ·
2. recibe cualquier forma de asistencia tal como marcaje del ritmo, o avituallamientos fuera de las estaciones oficiales de ayuda, ·
3. no cumple cualquiera de las normas específicas de la carrera;

57.9 Condiciones específicas para Carreras de Trail

1. Las secciones de superficie pavimentada no excederán el 25% del recorrido total.
2. Las carreras se clasifican por “esfuerzo-km”; la medida del “esfuerzo-km” es la suma de la distancia expresada en kilómetros y una centésima parte de la ganancia vertical expresada en metros, redondeada al número entero más próximo (por ejemplo, el “esfuerzo-km” de una carrera de 65 km y un ascenso de 3500 m es $65 + 3500/100 = 100$); en consecuencia, las carreras se clasificarán como sigue:

CATEGORÍA	ESFUERZO-KM
XXS	0-24
XS	25-44
S	45-74
M	75-114
L	115-154
XL	155-209
XXL	210 +

3. Las carreras de Campeonatos del Mundo se basarán en las categorías Corta (S) y Larga (L):
 - a) en la carrera Corta la distancia debe estar entre 35 y 45 km y la ganancia vertical mínima 1.500 m o más;
 - b) en la carrera Larga la distancia debe estar entre 75 y 85 km
4. Las competiciones deben basarse en el concepto de autosuficiencia, significando que los atletas tendrán que ser autónomos entre las estaciones de ayuda en términos de equipamiento, comunicaciones, comida y bebida.
5. Una manta de supervivencia (tamaño mínimo 140x200 cm), un silbato y un teléfono móvil son los elementos mínimos que un atleta tiene que llevar en todo momento. Sin embargo, el LOC puede imponer elementos obligatorios adicionales debido a las condiciones que se espera se encuentren durante la carrera.
6. Las estaciones de ayuda en competiciones oficiales deberán estar suficientemente espaciadas como para respetar el "principio de autosuficiencia". El número total máximo de estaciones de ayuda, excluyendo las líneas de salida y llegada, incluyendo puntos de agua, no será mayor que los puntos esfuerzo-km de la carrera divididos entre 15, redondeados al entero menor (ejemplo de una carrera con un esfuerzo-km de 58: $58/15=3.86$, lo cual significa que no más de 3 estaciones de ayuda, excluyendo salida y llegada, están permitidas).
 - Notas: (i): En un máximo de la mitad de las estaciones de ayuda mencionadas arriba, redondeadas al entero menor, se puede facilitar comida, bebidas y asistencia personal (p.ej. número máximo total de estaciones de ayuda 3, $3/2=1.5$, número máximo de estaciones de ayuda donde se puede facilitar comida y asistencia personal es 1); en el resto de estaciones de ayuda solamente se pueden facilitar bebidas, pero no comida ni asistencia personal.
 - (ii): la disposición de las estaciones de ayuda donde se puede facilitar asistencia personal será organizada de modo que permita a cada país tener una mesa individual o un espacio asignado, identificado con la bandera del País (o Territorio) y donde su personal oficial facilitará asistencia a los atletas. Las mesas se organizarán en orden alfabético, y a cada equipo se le permite tener un máximo de 2 oficiales por mesa.
 - (iii) La asistencia a los atletas solamente se puede facilitar en las estaciones de ayuda completas (comida y bebidas) como se definen arriba.
7. Una posición de llegada que resulte en empate está permitida cuando es claramente evidente en la intención de los atletas.



57.10 Condiciones específicas para Carreras de Montaña.

- Las carreras de Montaña se clasifican como sigue: ·
 1. "Clásica en Subida" ·
 2. "Clásica en Subida y Descenso" ·
 3. "Vertical" ·
 4. "Larga Distancia" ·
 5. "Relevos"

- **57.11** En todas las categorías excepto Vertical, la pendiente media debería estar entre 5% (o 50 m por km) y 25% (o 250 m por km). La pendiente media más preferible es aproximadamente 10%-15% siempre que el recorrido se mantenga practicable. Estos límites no se aplican a la categoría Vertical, donde la inclinación no debe ser menor del 25%.

- **57.12** Las carreras de Campeonatos del Mundo se basarán en las siguientes categorías y distancias:
 1. "Clásica en Subida": de 5 a 6 km para Sub-20 (hombres y mujeres); de 10 a 12 km para Sénior (hombres y mujeres) ·
 2. "Clásica en Subida y Descenso": de 5 a 6 km para Sub-20 (hombres y mujeres); de 10 a 12 km para Sénior (hombres y mujeres)
 3. "Vertical": debería tener al menos 1.000 m de elevación vertical positiva y estar medida de un modo certificado con una exactitud de +/- 10 m. ·
 4. "Larga Distancia": la distancia de la carrera no debería exceder 42,2 km y la naturaleza del recorrido puede ser principalmente en subida o en subida y descenso. La suma total de ascenso en la carrera debería exceder 2.000 m. El tiempo del ganador de hombres debería estar entre dos y cuatro horas y menos del 20% de la distancia debería ser superficies pavimentadas. ·
 5. "Relevos": Cualquier circuito o combinaciones de equipos, incluyendo grupos mixtos de edad/sexo, son posibles siempre que se determinen y comuniquen con antelación. La distancia y la ganancia de altitud de cada posta individual deberían respetar los parámetros de las categorías "Clásica".

Nota (i): Las pruebas Clásica en Subida y Clásica en Subida y Descenso se alternan tradicionalmente en cada edición de los Campeonatos del Mundo.

- **57.13** Agua y otros avituallamientos adecuados estarán disponibles en la salida y llegada de todas las carreras. Puestos adicionales de esponjas/bebidas deberían facilitarse en lugares adecuados a lo largo del recorrido.